

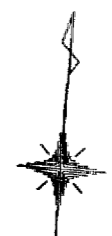
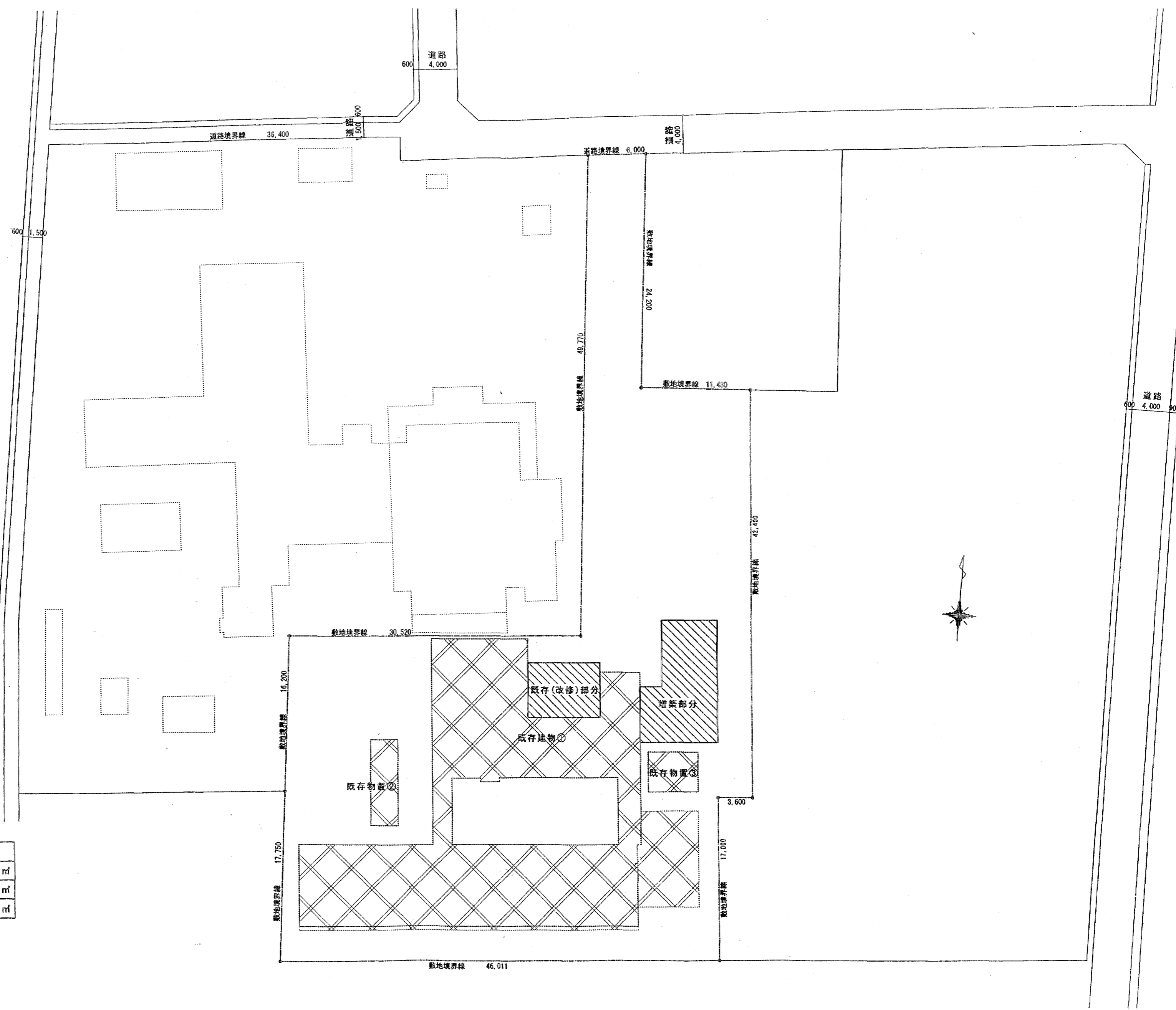
外部仕上表

屋根	折版葺き ガルパリュウム鋼板70.8 76断熱材張り	軒天	7#ミナント・レール張り
雨樋	軒樋 w150塩ビ鋼板 縦樋 ガーVP100	外部巾木	コンクリート打ち放し補修 ウレタントップ吹き付け
外壁	セメント中空押出し成形板張り 715 胴縁内ゲラスウール100敷き込み ウレタントップ材吹き付け	建具	7#ミサッシュ(シルバー) 7#ミサッシュ w200、7#ミエキスハーション 7#ミ腰水切り

内部仕上表

室名	床		巾木 高さ	腰壁		壁		天井		廻縁	備考
	下地	仕上		下地	仕上	下地	仕上	下地	仕上		
前室	コンクリート即時押さえ	塗り床 薄膜仕様/ノスリツブ 仕上	7#巾木	LGS w65、50	化粧ケイ酸板貼り 機器前側 SUS貼りア0.4	LGS w65、50	化粧ケイ酸板貼り 機器前側 SUS貼りア0.4	LGS 19型	目透かし貼り	7#ミ	SUS框H=100、7#ミ額縁、 下足箱、傘立て、手洗
	(落込)	100°磁器タイル貼	100	P.B.712.5	7#ミシイター、7#ミ見切り	P.B.712.5	7#ミシイター、7#ミ見切り	ケイ酸板76	VP塗り		
厨房	コンクリート即時押さえ	塗り床 厚膜仕様/ノスリツブ 仕上	塗り床(モ)	LGS w65、50	化粧ケイ酸板貼り 機器前側 SUS貼りア0.4	LGS w65、50	化粧ケイ酸板貼り 機器前側 SUS貼りア0.4	LGS 19型	目透かし貼り	7#ミ	SUS框H=100、7#ミ額縁、手洗、消火器(BOX含)
	外部モルタル	コンクリート仕上	200	防水P.B.712.5	7#ミシイター、7#ミ見切り	防水P.B.712.5	7#ミシイター、7#ミ見切り	ケイ酸板76	VP塗り		配膳カウンター、吊戸棚、献立表、ビッドクレーン
食品庫	コンクリート即時押さえ	塗り床 薄膜仕様/ノスリツブ 仕上	塗り床(モ)	LGS w65、50	ケイ酸板76目透かし貼り	LGS w65、50	ケイ酸板76目透かし貼り	LGS 19型	目透かし貼り	7#ミ	7#ミ額縁、室名札(ステンレス)
			200	P.B.712.5	VP塗り	P.B.712.5	VP塗り	ケイ酸板76	VP塗り		
休憩室	コンクリート即時押さえ	畳敷き	7#寄せ	LGS w65、50	和紙貼り	LGS w65、50	和紙貼り	LGS 19型	和紙貼り	木製	木額縁、障子
	7#-7#7-			P.B.712.5		P.B.712.5		P.B.79.5			
便所	モルタル金網	塗り床 薄膜仕様	塗り床(モ)	LGS w65、50	化粧ケイ酸板貼り	LGS w65、50	化粧ケイ酸板貼り	LGS 19型	目透かし貼り	塩ビ	7#ミ額縁
			200-100	防水P.B.712.5	7#ミシイター、7#ミ見切り	防水P.B.712.5	7#ミシイター、7#ミ見切り	ケイ酸板76	VP塗り		欄
配膳室	コンクリート即時押さえ	長尺塩ビシート貼り72.5	7#巾木 塗り床(モ)	LGS w65、50	ケイ酸板76目透かし貼り	LGS w65、50	ケイ酸板76目透かし貼り	LGS 19型	化粧石膏ボード 79.5	塩ビ	ホワイトボード、雨水点検ハッチ
		溶接工法	200-100	P.B.712.5	VP塗り	P.B.712.5	VP塗り				7#ミ額縁、室名札(絵)200×200(木製)
(既設部)											
乳児室(b)	スライドアール敷き込み	7#敷き込み	7#寄せ	LGS w65、GL工法	和紙貼り	LGS w65、GL工法	和紙貼り	LGS 19型	和紙貼り	木製	木額縁、木製カウンターBOX、作り付け家具 室名札(絵)200×200(木製)
	コンクリート即時押さえ(増しC)	7#-リツブ 貼り(床暖房用)	木巾木	P.B.712.5		P.B.712.5		P.B.79.5			ホワイトボード、ロールカーテン
洗面・便所	モルタル金網	塗り床 薄膜仕様 7#-リツブ 貼り(床暖房用)	塗り床(モ)	LGS w65、GL工法	7#(一部模様)貼り	LGS w65、50、GL工法	7#(一部模様)貼り	LGS 19型	目透かし貼り	7#ミ	7#ミ額縁、入り7#ミ三方枠、SUS框
			100	防水P.B.712.5	7#ミシイター、7#ミ見切り	防水P.B.712.5	7#ミシイター、7#ミ見切り	ケイ酸板76	VP塗り		乳児用シャワー、洗面手洗い

厨房機器	別図による(一部既設品移動)	各種掲示板	ホワイトボード、献立表等は打ち合わせによる(1,200×600)2ヶ所	外構	バルク・油タンク用消火器 ABC10型 2本
塗り床	色分け、ノスリツブ部は打ち合わせによる	7#ミエキスハーション	既設取り合い外部、内部、笠木W509イ		植木(目通り 300φ)H=6,000 移植
床排水桝(回転釜部)	SUS製(網付一体型)	外壁部	7#ラスウール100敷き込み		植木 その他低木 H=900 移植
巾木	厨房、前室、食品庫、便所巾木は面取り	天井裏	7#ラスウール100敷き込み		プレハブ倉庫(物置)1,200×2,700 移設
室名札	壁付木製(各部屋)200×200				地下埋設オイルタンク 撤去
手洗い	消毒機付(その他付属品)	※のり・接着剤等は、ホルムアルデヒドの含まないものを使用のこと			



既存建物 面積表

名称	建築面積	床面積
① 既存建物 (保育園)	702.90	673.10
② 既存物置 (保育園)	24.84	24.84
③ 既存物置 (保育園)	21.84	21.84
合計	749.58 m ²	719.78 m ²

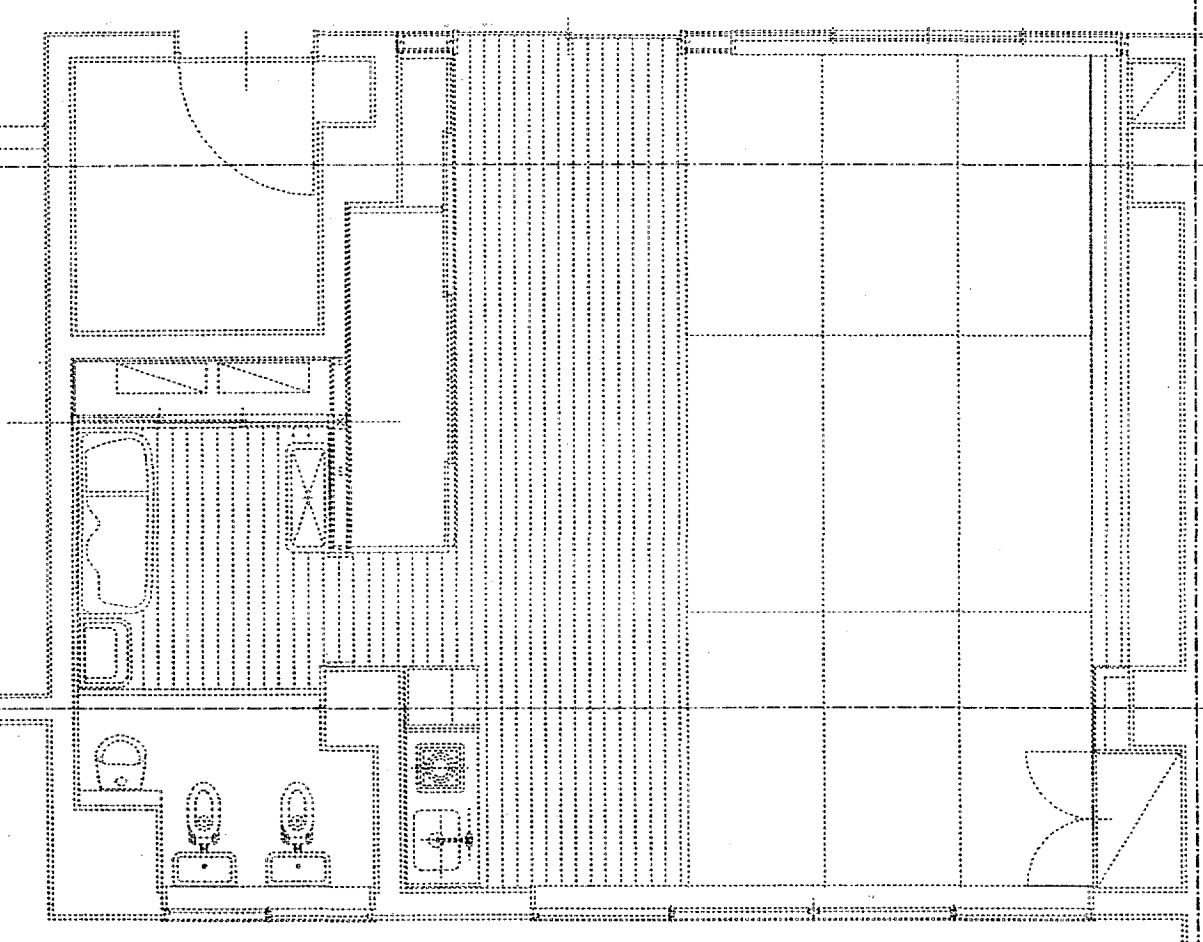
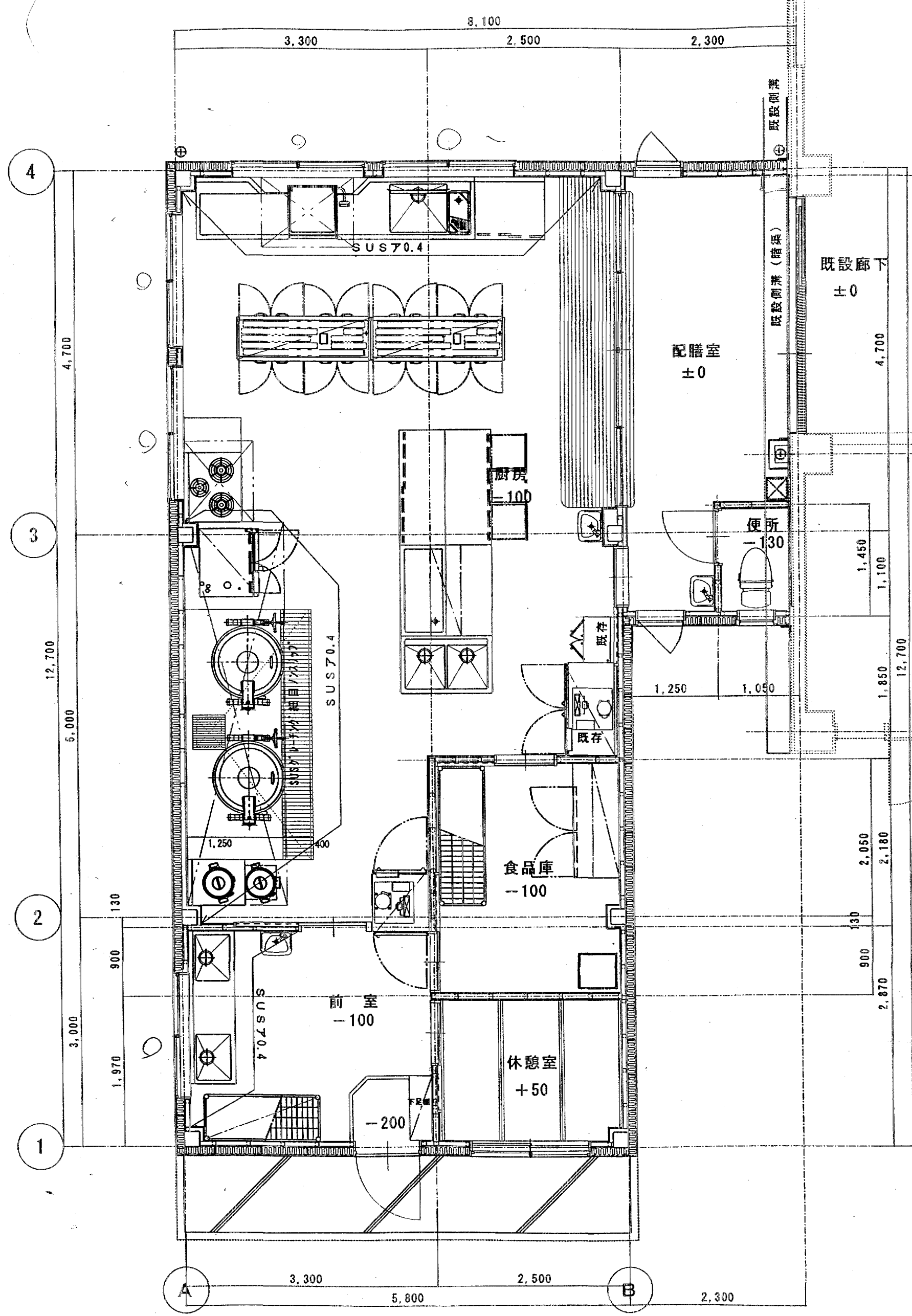
面積表

	増築部分	申請以外の部分	合計
敷地面積			2,198.33 m ²
建築面積	87.00	749.58	836.58 m ²
床面積	87.00	719.78	806.78 m ²

棟別面積表

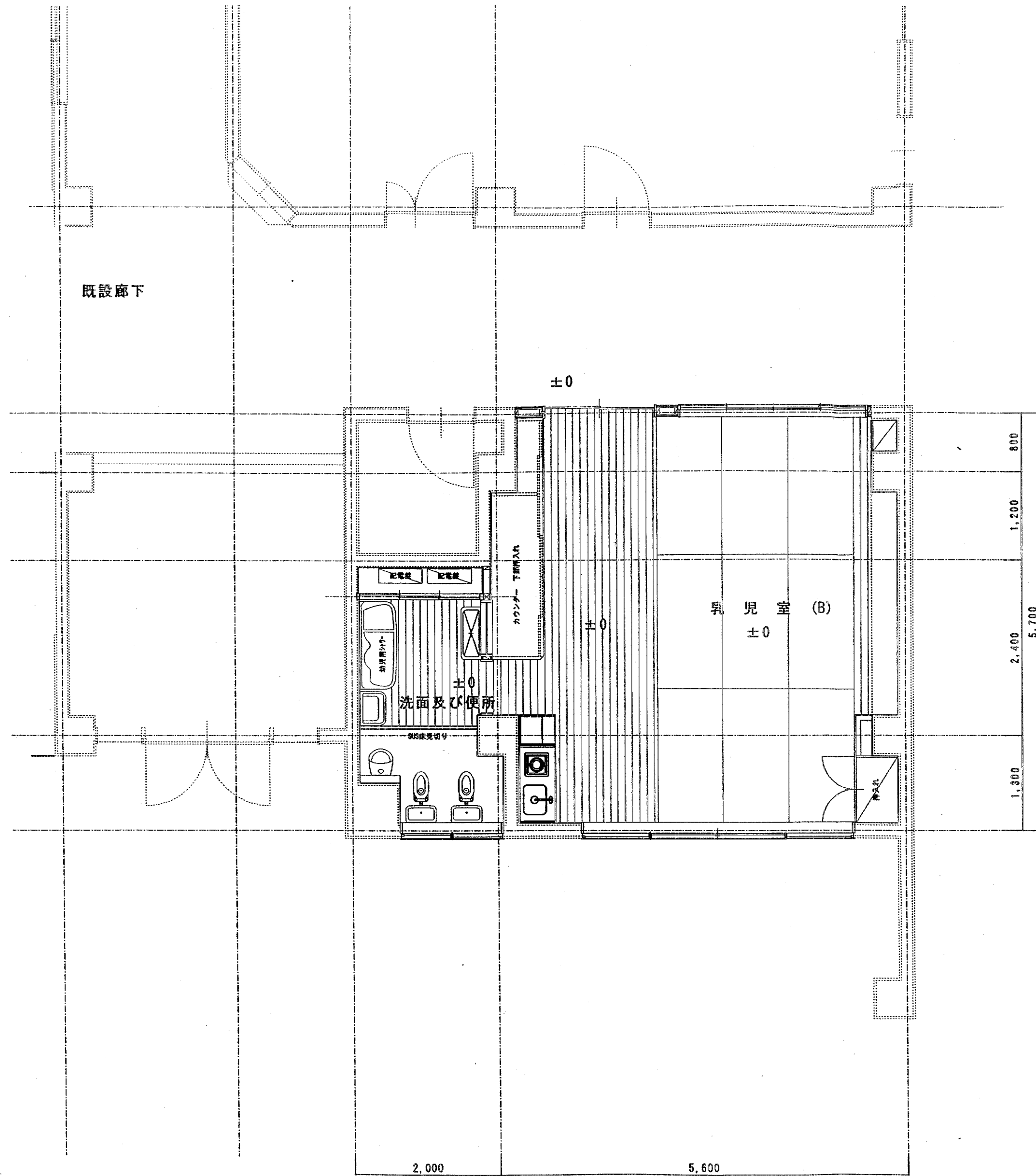
	床面積
厨房 (増築部分)	87.00 m ²
保育室 (改修部分)	39.32 m ²

配置図 1/300



排煙計算

厨房	$A=7.65 \times 5.8 + 3.3 \times 2.18 = 51.564 \text{ m}^2$	$S=A/50=1.03 \text{ m}^2$
AW-1	$1.7/2 \times 0.76 = 0.646$	
(3S)	$0.646 \times 3 = 1.938$	$1.03 \leq 1.938 \quad \text{OK}$
前室	$A=2.87 \times 3.3 = 9.471 \text{ m}^2$	$S=A/50=0.19 \text{ m}^2$
AW-2	$1.6/2 \times 0.76 = 0.608$	$0.19 \leq 0.608 \quad \text{OK}$
休憩室	$A=1.97 \times 2.5 = 4.925 \text{ m}^2$	$S=A/50=0.099 \text{ m}^2$
AW-3	$1.5/2 \times 0.76 = 0.57$	$0.099 \leq 0.57 \quad \text{OK}$
配膳室	$A=2.3 \times 4.35 + 1.45 \times 1.25 = 11.82 \text{ m}^2$	$S=A/50=0.24 \text{ m}^2$
AW-4	$0.57 \times 0.76 = 0.433$	
(2S)	$0.433 \times 2 = 0.866$	$0.24 \leq 0.866 \quad \text{OK}$

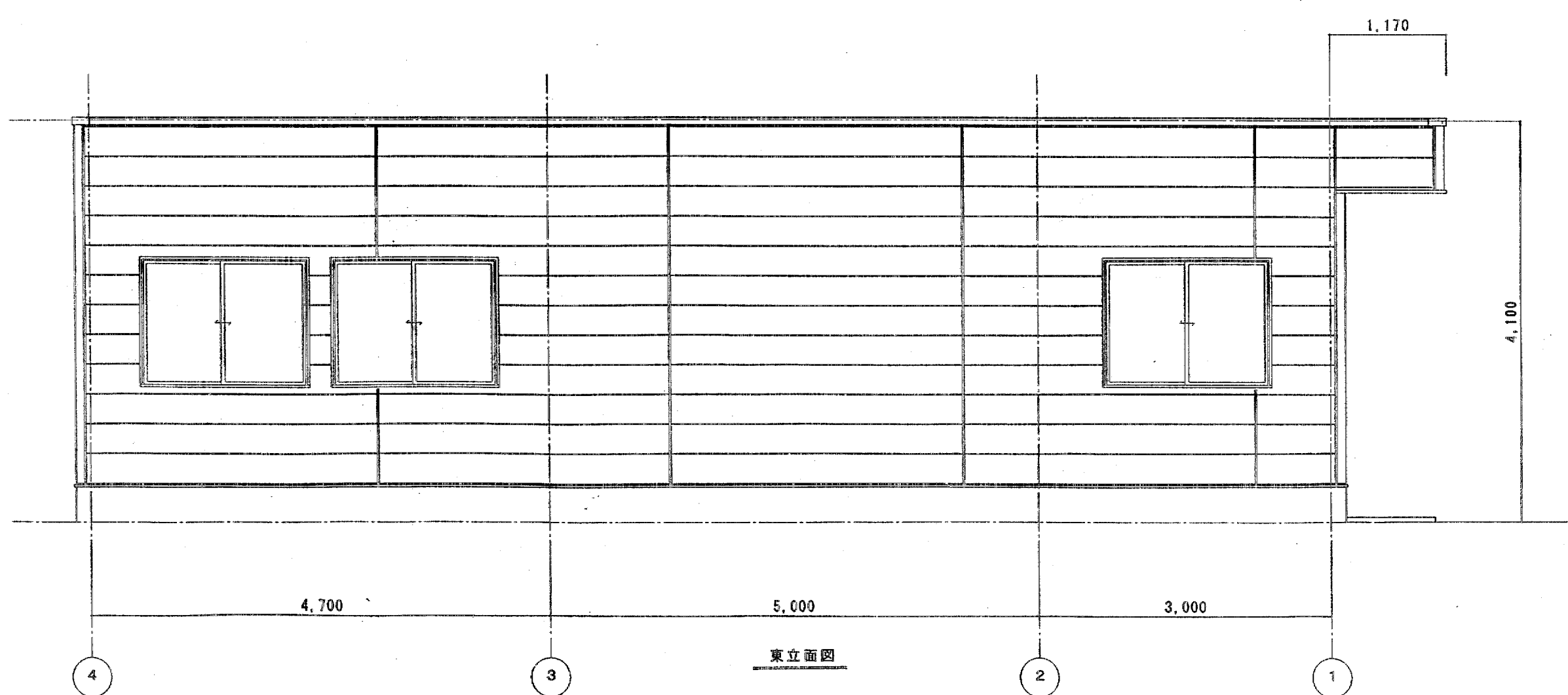
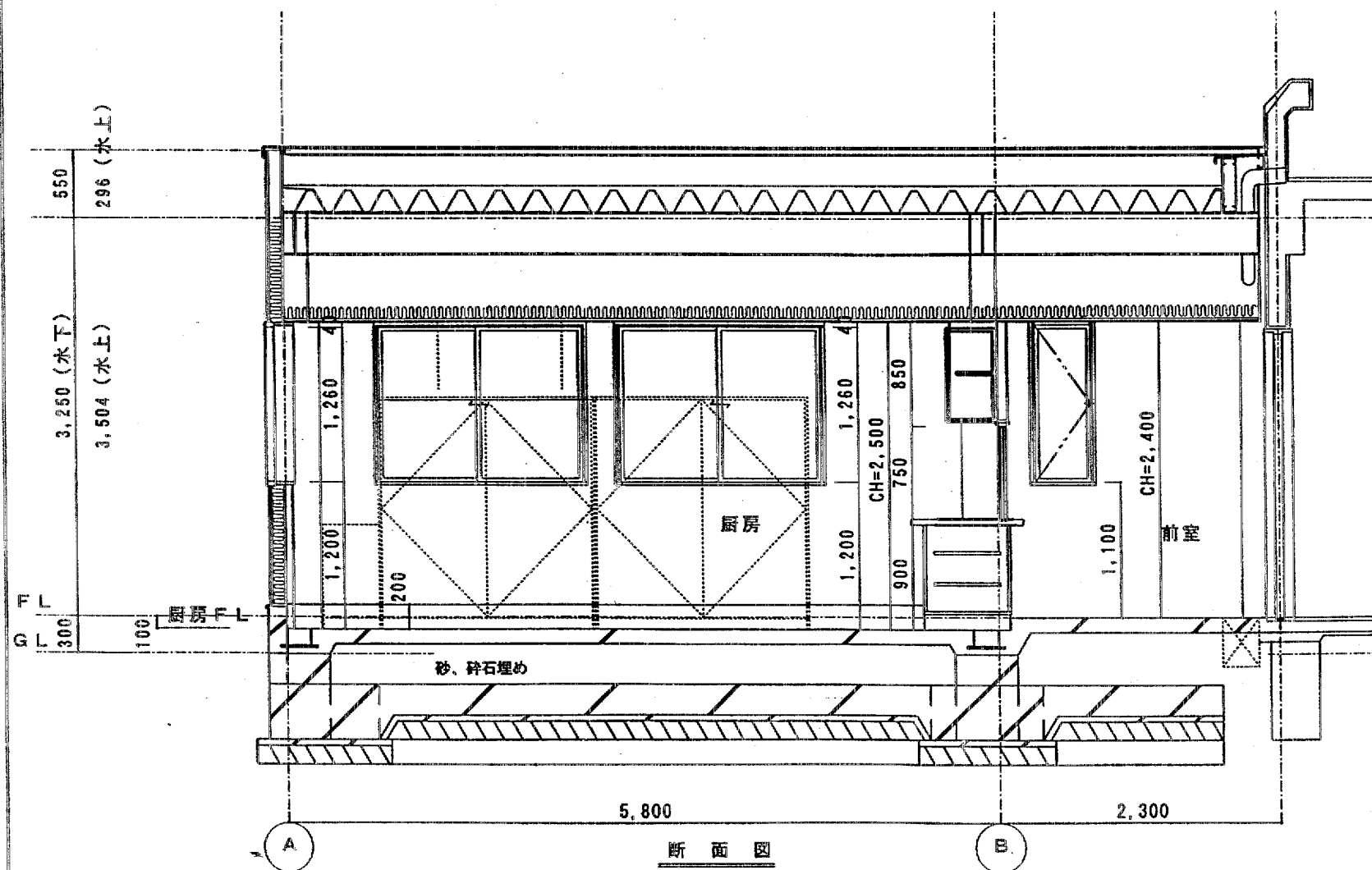
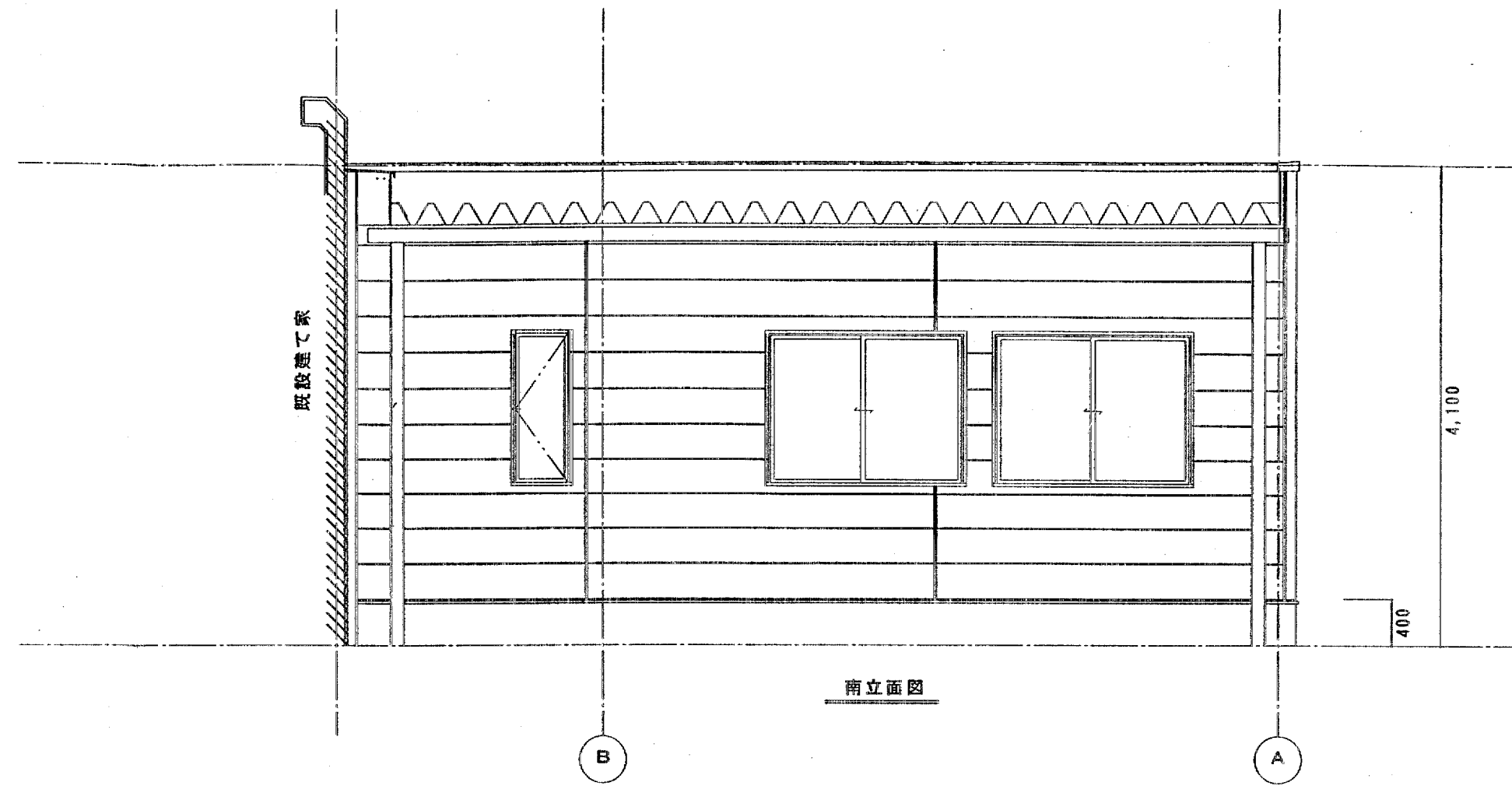
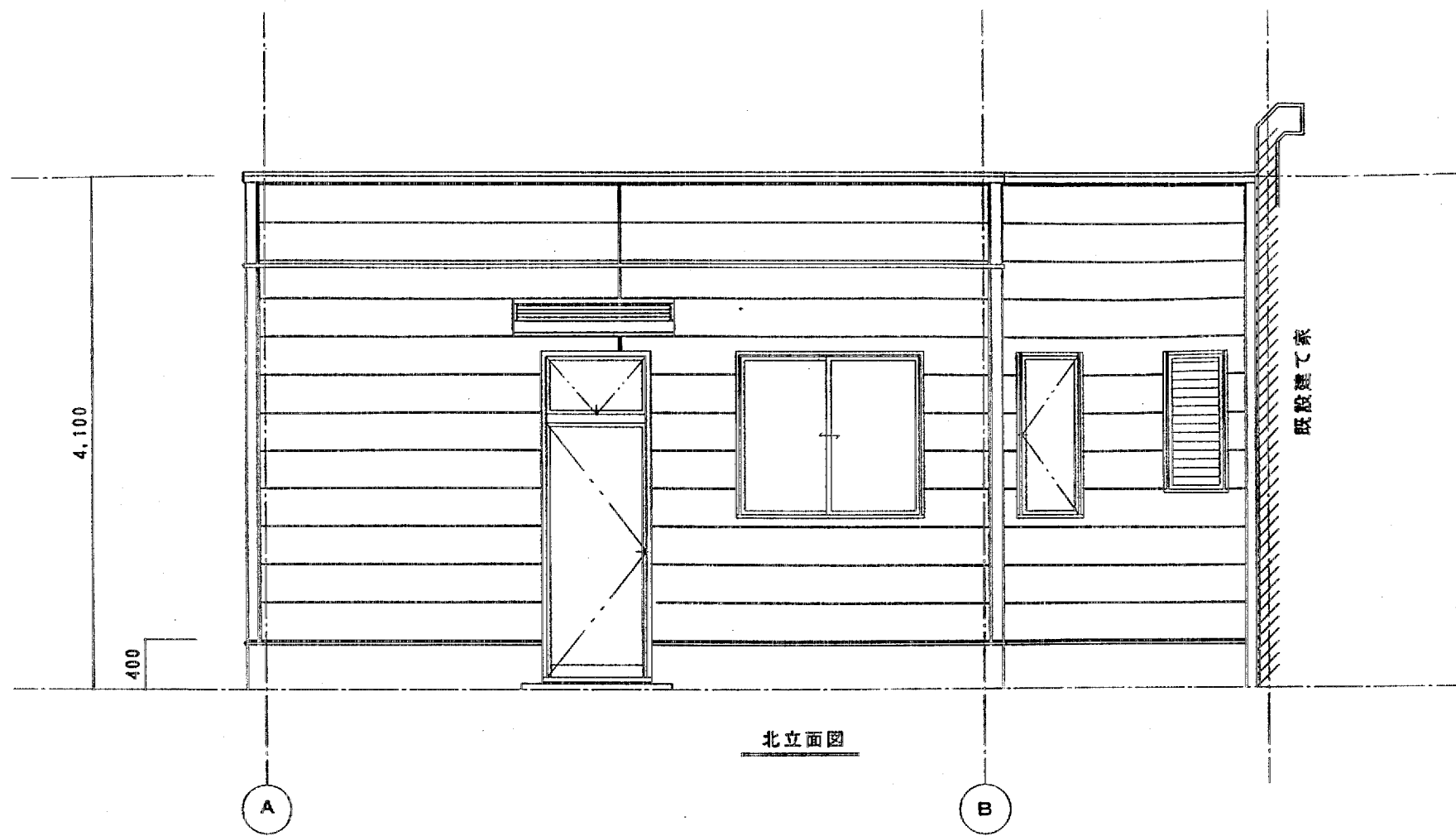


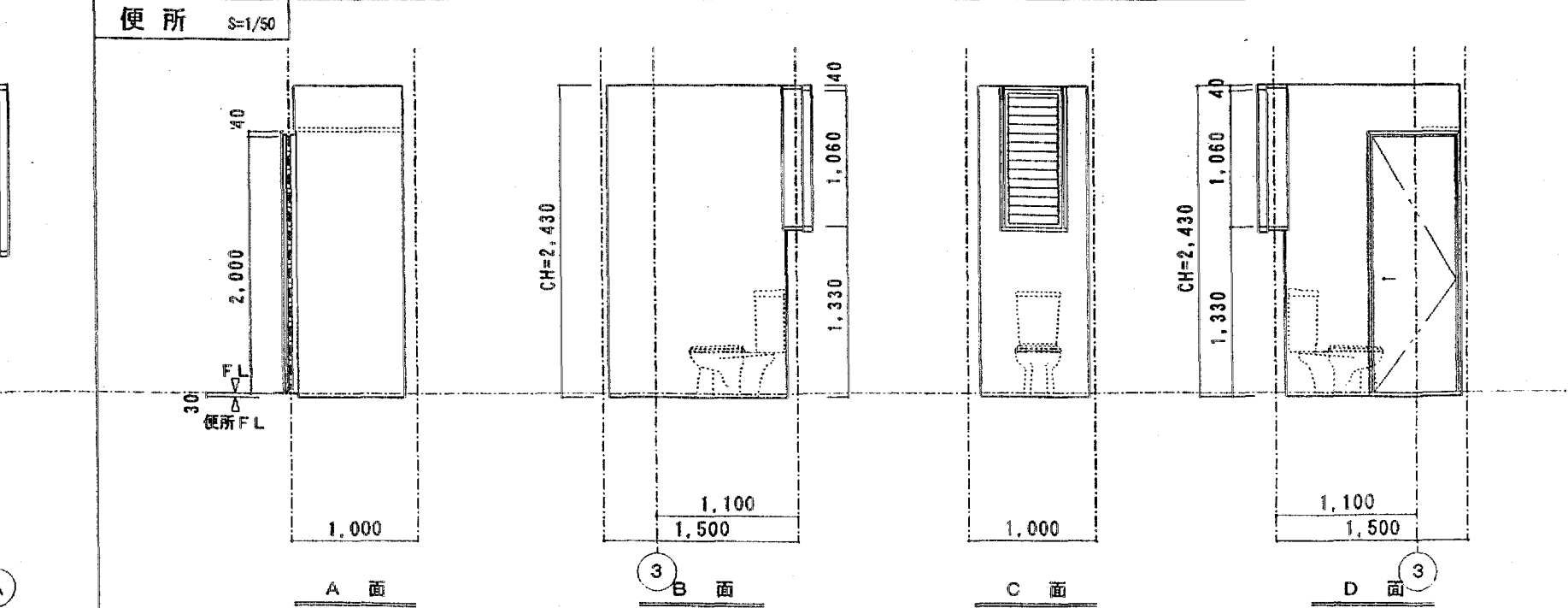
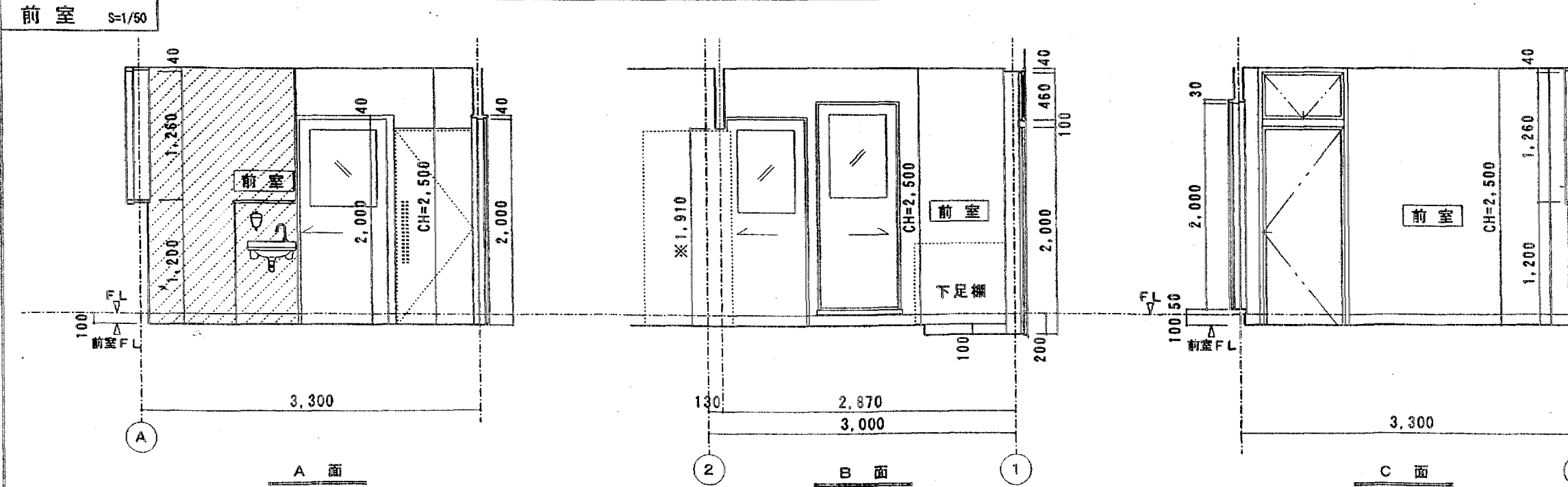
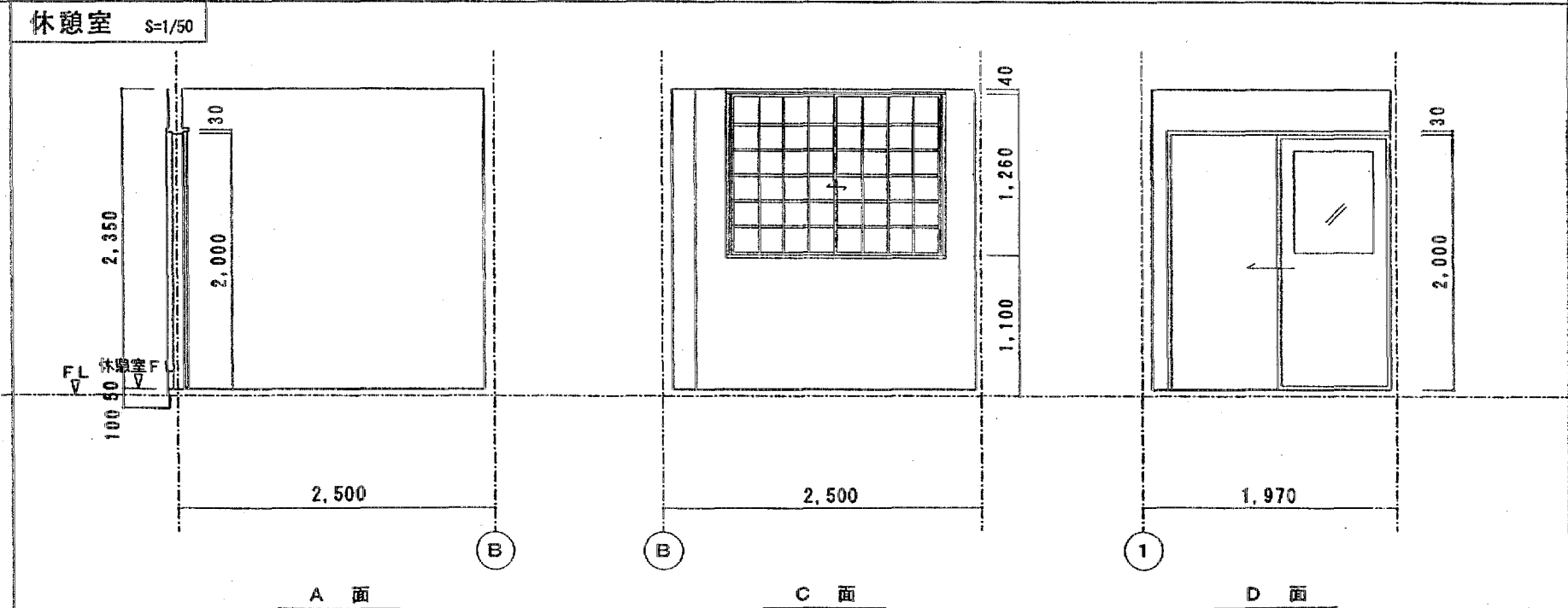
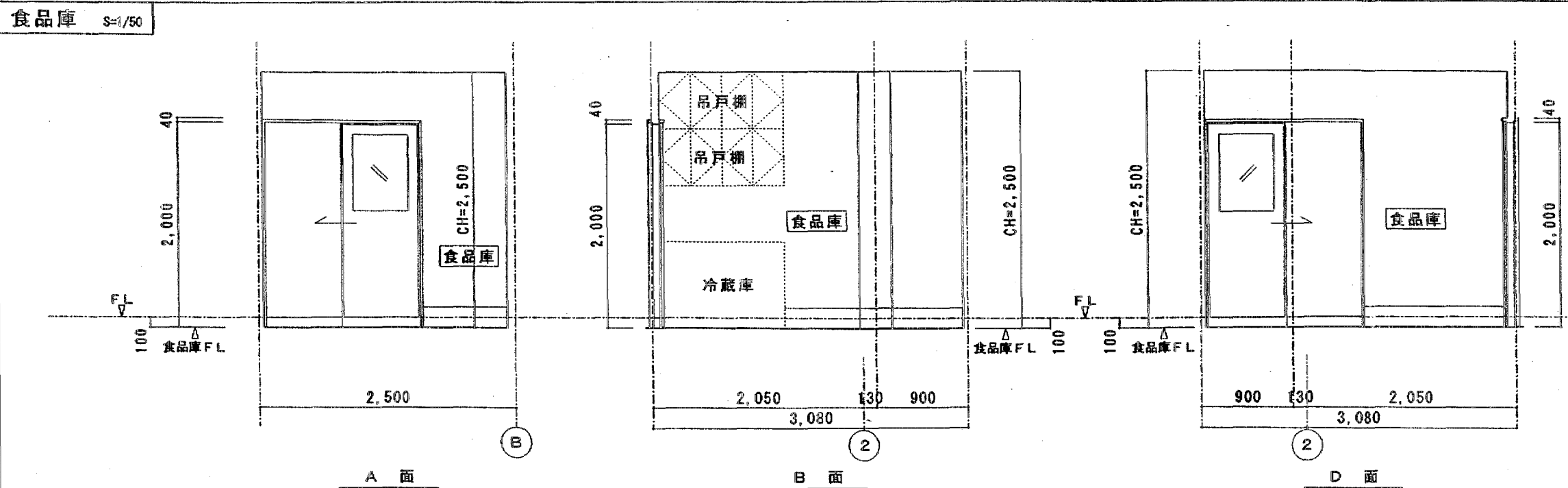
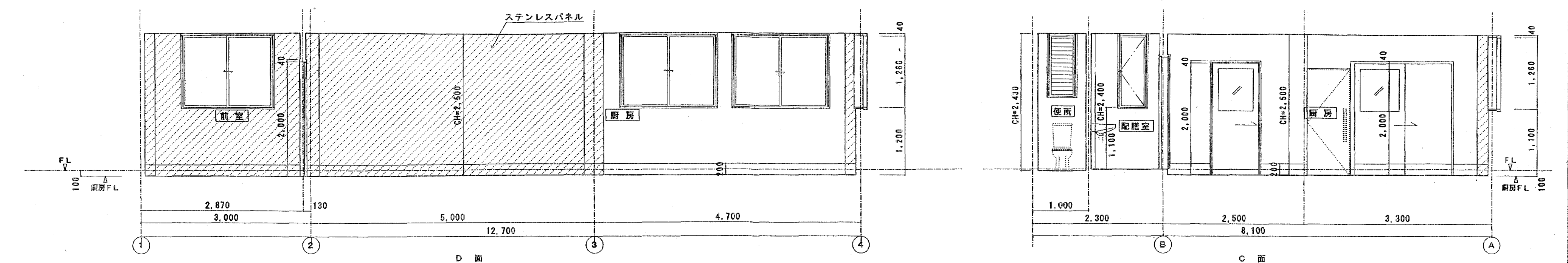
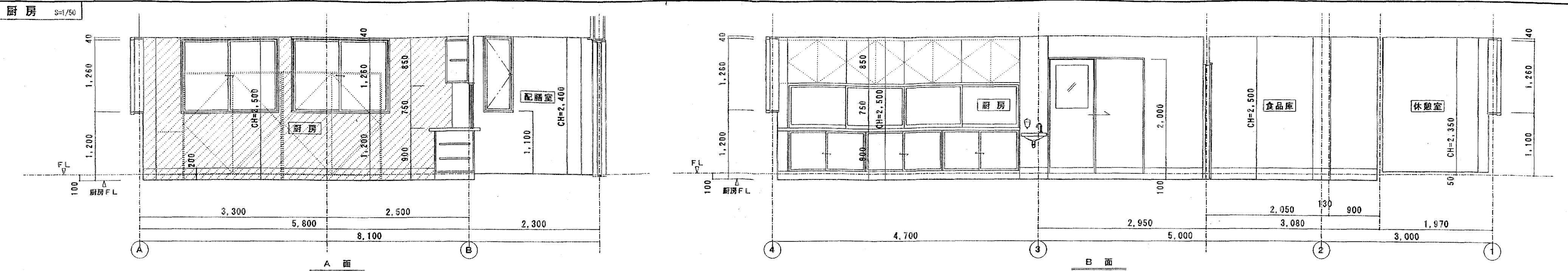
排煙計算

乳児室 (B)	
平面積	$A = 5.5 \times 5.7 = 31.35 \text{ m}^2$
必要排煙面積	$S' = A / 50 = 31.35 / 50 = 0.627 \text{ m}^2$
換煙面積	$AW-8 \quad 1.79 / 2 + 0.52 \times 2S = 0.93 \text{ m}^2$
	$0.627 \text{ m}^2 \leq 0.93 \text{ m}^2 \quad \text{OK}$

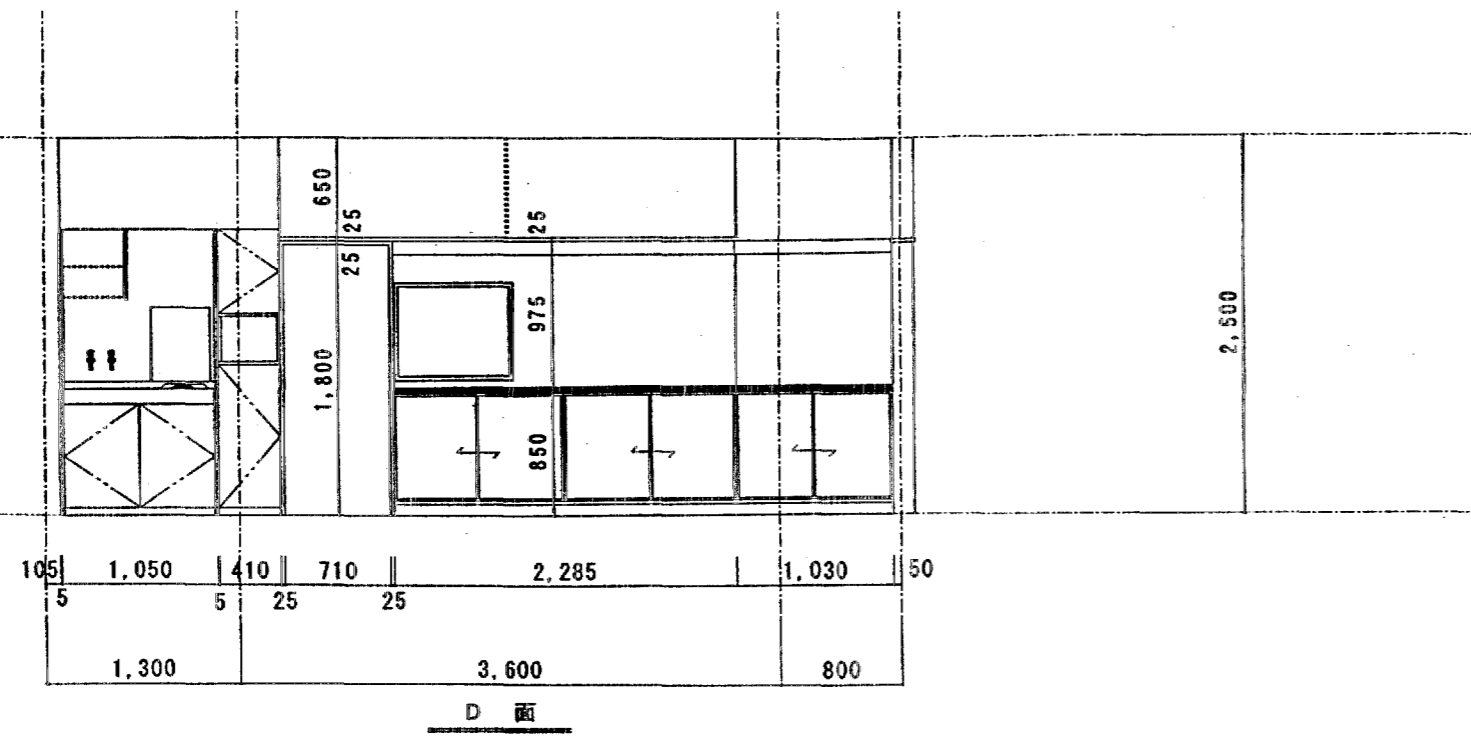
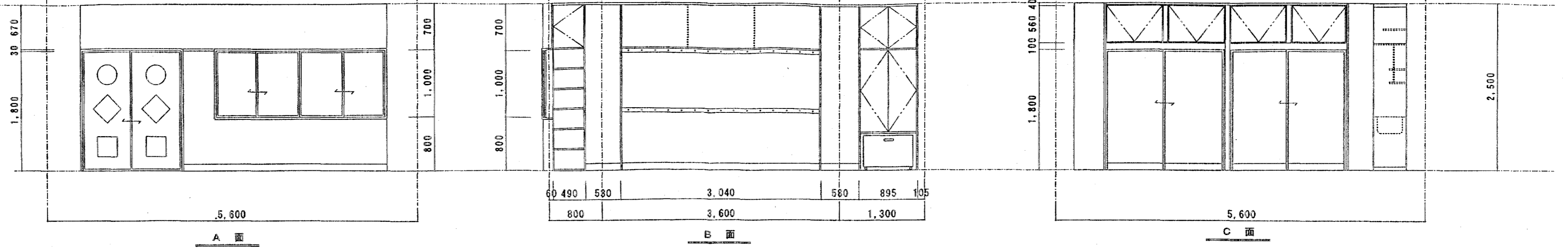
採光面積

乳児室 (B)	
平面積	$A = 5.5 \times 5.7 = 31.35 \text{ m}^2$
必要採光面積	$S' = A / 5 = 31.35 / 5 = 6.27 \text{ m}^2$
採光面積	$AW-8 \quad 1.79 + 2.22 \times 2S = 7.94 \text{ m}^2$
	$6.27 \text{ m}^2 \leq 7.94 \text{ m}^2 \quad \text{OK}$

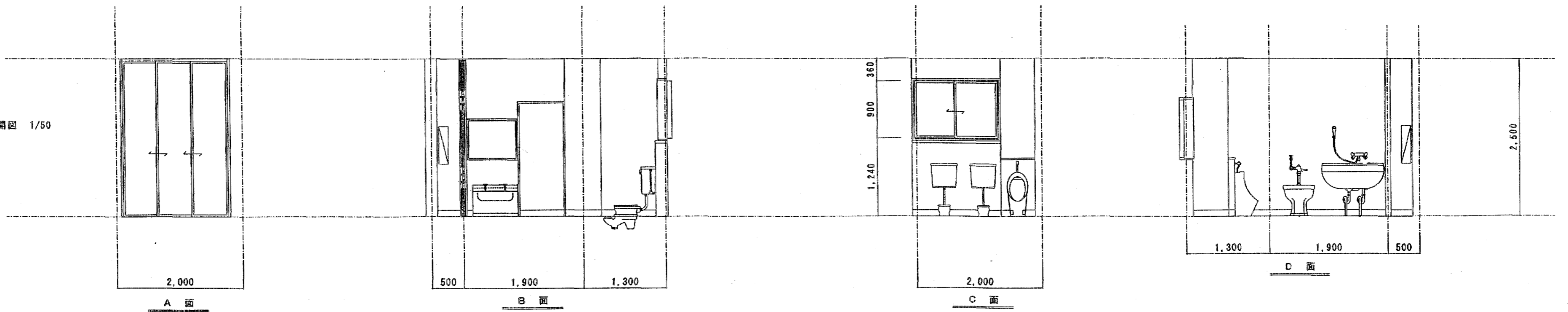


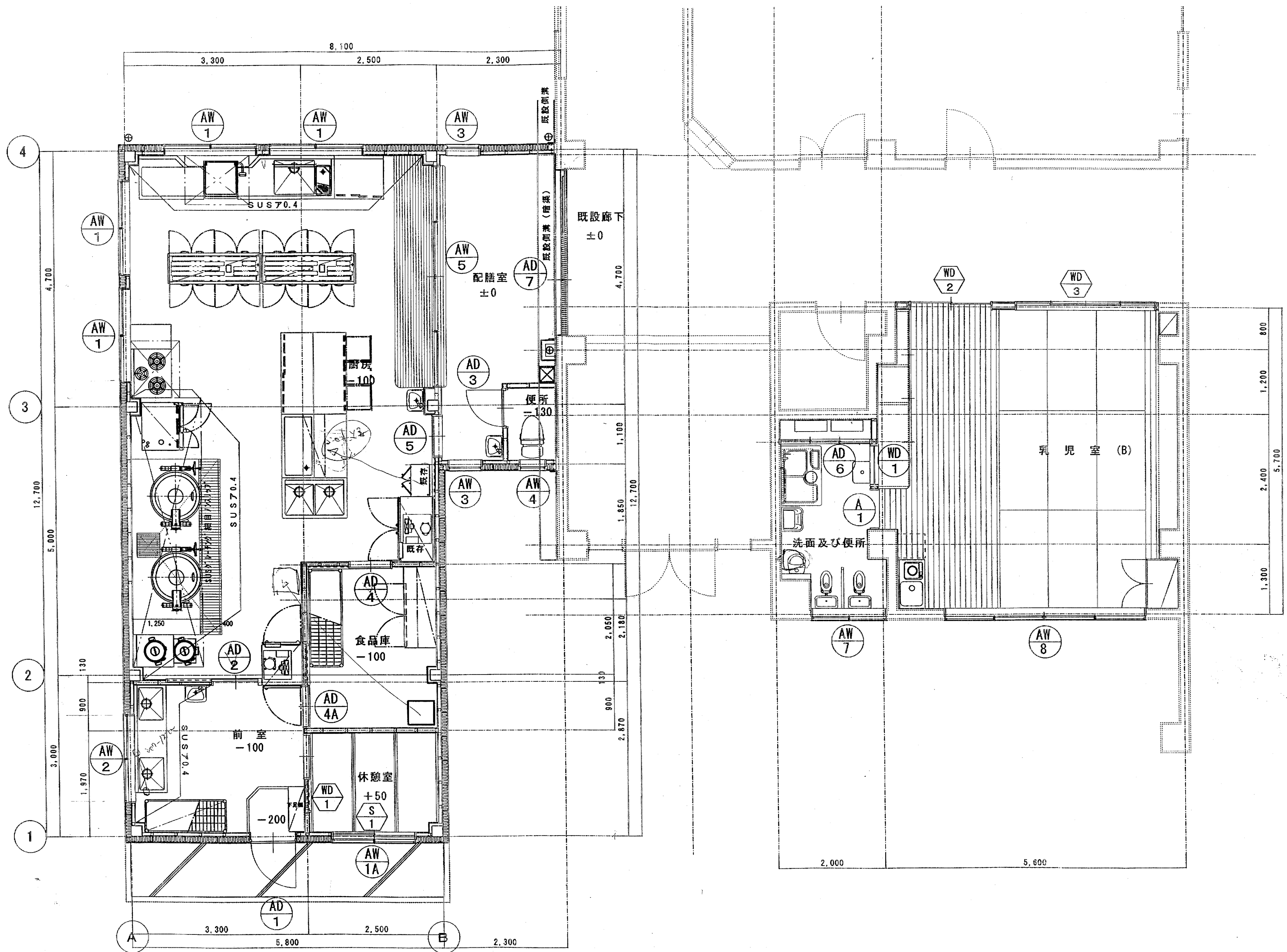


乳児室 (B) 展開図 1/50



洗面及び便所展開図 1/50



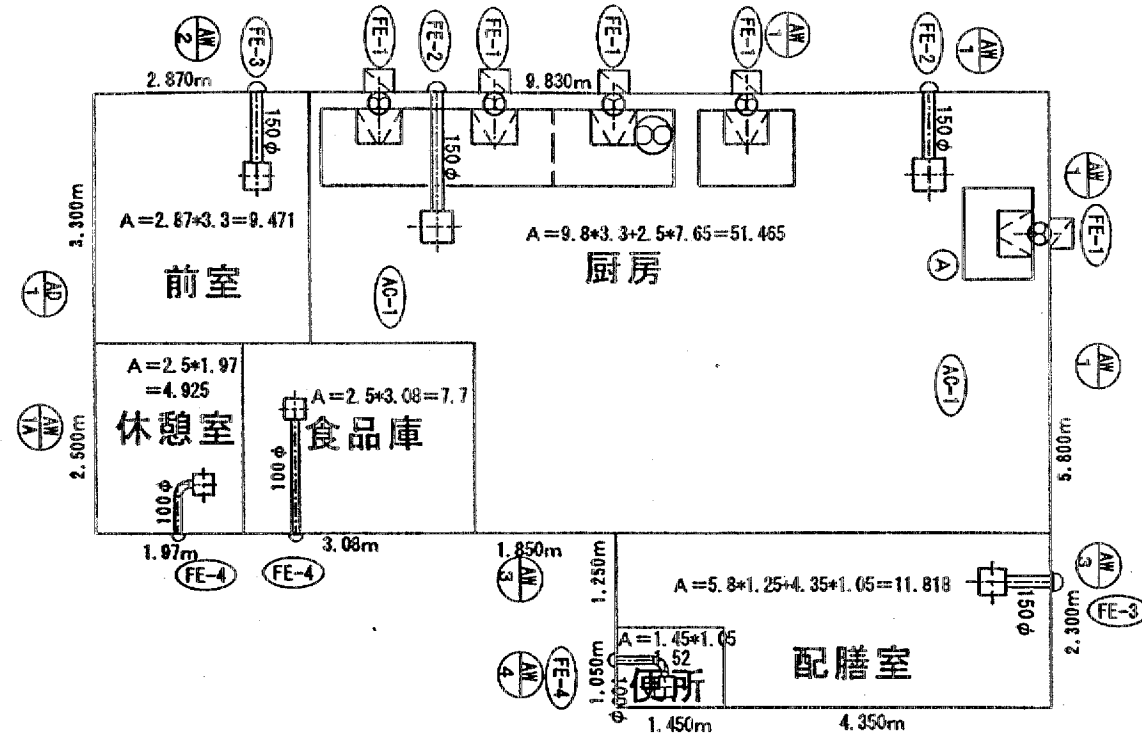


符号・位置・数量	AW1 厨房 4箇所	AW1A 休憩室 1箇所	AW2 前室 1箇所	AW3 配膳室 2箇所	AW4 便所 1箇所	WD1 洗面及び便所 1箇所
形状寸法						
建具	2枚引違い窓 エクシマ70S シルバー	2枚引違い窓 エクシマ70S シルバー	2枚引違い窓 エクシマ70S シルバー	外開き窓 エクシマ70 シルバー	ジャロジー エクシマ70 シルバー	FIX窓
見込	70	70	70	70	70	165
硝子	網入り型ガラス 6.8mm	網入り型ガラス 6.8mm	網入り型ガラス 6.8mm	網入り型ガラス 6.8mm	網入り型ガラス 6.8mm	透明ガラス 3mm
金物	クレセント 戸車	クレセント 戸車	クレセント 戸車	ハンドル 戸車	ハンドル 戸車	
備考	網戸(ステンネット)・アルミ縦線・外部見切	網戸(ステンネット)・アングル・外部見切	網戸(ステンネット)・アングル・外部見切	網戸(ステンネット)・アルミ縦線・外部見切	網戸(ステンネット)・アングル・外部見切	

符号・位置・数量	AW5 配膳室 1箇所	AW7 洗面及び便所 1箇所	AW8 乳児室 1箇所	AD1 前室 1箇所	AD2 厨房 1箇所	AD3 便所 1箇所
形状寸法						
建具	4枚カウンター窓 エクシマ70S シルバー	2枚引違い窓 エクシマS シルバー	ランマ外倒し付引違い連窓 エクシマ70S シルバー	ランマ外倒し付通風ドア(横格子) エクシマ70 シルバー	フラッシュ片引き戸 YF-70	フラッシュドア エクシマ70 シルバー
見込	70	70	70	70	70	70
硝子	透明ガラス 3mm	型ガラス 4mm	透明ガラス 5mm (ランマ3mm透明) (長戸/飛散防止シート貼)	網入り型ガラス 6.8mm (ランマ3mm透明)	透明ガラス 3mm	透明ガラス 3mm
金物	クレセント 戸車	クレセント 戸車	ダブルクレセント 戸車・排煙オペレーター	丁番・シリンダーサムターン錠 DC・排煙オペレーター	引手・シリンダーサムターン錠	丁番 シリンダーサムターン錠
備考	アルミ縦線	網戸(ステンネット)・アングル・外部見切	網戸(ステンネット)・アングル・外部見切	網戸(ステンネット)・アルミ縦線・外部見切	ガラリ・アルミ縦線・ステンレール	アルミ縦線・ステンレール

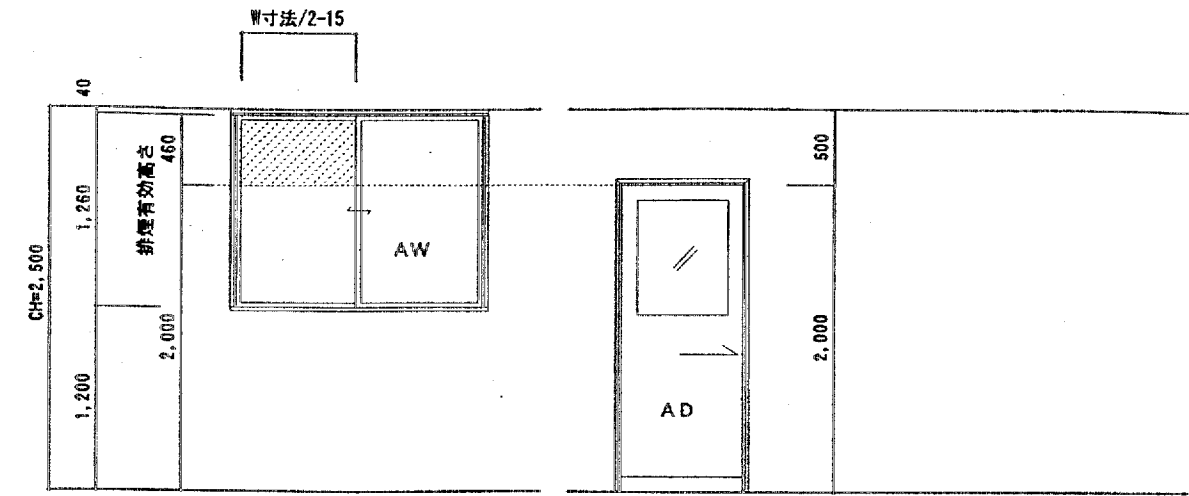
符号・位置・数量	AD4 食品庫 1箇所	AD4A 食品庫 1箇所	AD5 厨房 1箇所	AD6 洗面及び便所 1箇所	AD7 配膳室 1箇所	A1 洗面及び便所 1箇所
形状寸法						
建具	フラッシュ片引き戸 YF-70	フラッシュ片引き戸 YF-70	フラッシュ片引き戸 YF-70	3本引戸 YF-70	3本引戸 YF-70	アルミ3方枠
見込	70	70	70	70	70	165
硝子	透明ガラス 3mm	透明ガラス 3mm	透明ガラス 3mm	アルミパネル	透明ガラス 5mm	
金物	引手・シリンダーサムターン錠 戸車	引手・シリンダーサムターン錠 戸車	引手・シリンダーサムターン錠 戸車	引手 シリンダーサムターン錠	引手 シリンダーサムターン錠	
備考	ガラリ・アルミ縦線・ステンレール	ガラリ・アルミ縦線・ステンレール	ガラリ・アルミ縦線・ステンレール	ステンレール・アルミ縦線	ステンレール・アルミ縦線	ステンレール

増築部



排煙計算

厨房	$A=7.65 \times 5.8+3.3 \times 2.18=51.564\text{m}^2$	$S=A/50=1.03\text{m}^2$	排煙有効寸法
AW-1	$0.835 \times 0.46=0.384$		AW-1
(4S)	$0.384 \times 4=1.536$	$1.03 \leq 1.536$	OK
前室	$A=2.87 \times 3.3=9.471\text{m}^2$	$S=A/50=0.19\text{m}^2$	AW-2
AW-2	$0.785 \times 0.46=0.361$	$0.19 \leq 0.361$	OK
休憩室	$A=1.97 \times 2.5=4.925\text{m}^2$	$S=A/50=0.099\text{m}^2$	AW-1
AW-1	$0.735 \times 0.46=0.338$	$0.099 \leq 0.338$	OK
配膳室	$A=2.3 \times 4.35+1.45 \times 1.25=11.82\text{m}^2$	$S=A/50=0.24\text{m}^2$	AW-3
AW-3	$0.57 \times 0.46=0.262$		570
(2S)	$0.262 \times 2=0.524$	$0.24 \leq 0.524$	OK



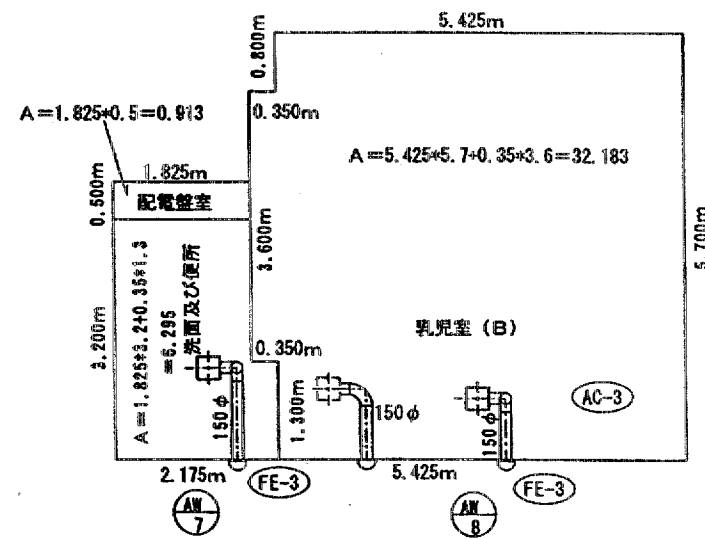
厨房機械換気計算書

厨房	$V=40\text{K} \cdot Q$
使用ガス量	87.64kw
理論排気量	0.93m ³ /kwh (LPG)
必要排気量	$40 \times 0.93 \times 87.6 = 3,259\text{CMH}$
	$3,259\text{m}^3/\text{h} < 8,120\text{m}^3/\text{h}$ (FE-1~2) 故に適合する。

FE-1 (5S)	1,400m ³ /h+5S=7,000m ³ /h
FE-2 (2S)	580m ³ /h+2S=1,120m ³ /h
FE-1+FE-2	合計 7,000+1,120=8,120m ³ /h

FE-1	有圧換気扇	ステンレス製 300φ×1,400m ³ /h×50Pa×70W1φ100V 取付枠、電動シャッター付、SUS製ウェザーカバー (網付)	5	参考 EF30BSXB
FE-2	天井埋込形換気扇	低騒音形 230φ×560m ³ /h×30Pa×88W1φ100V SUS製深形フード (網付)	2	参考 VD23Z5
FE-3	"	低騒音形 180φ×240m ³ /h×30Pa×28W1φ100V SUS製深形フード (網付)	4	参考 VD18ZC5
FE-4	"	低騒音形 150φ×140m ³ /h×30Pa×17W1φ100V SUS製深形フード (網付)	3	参考 VD15ZC5

改修部



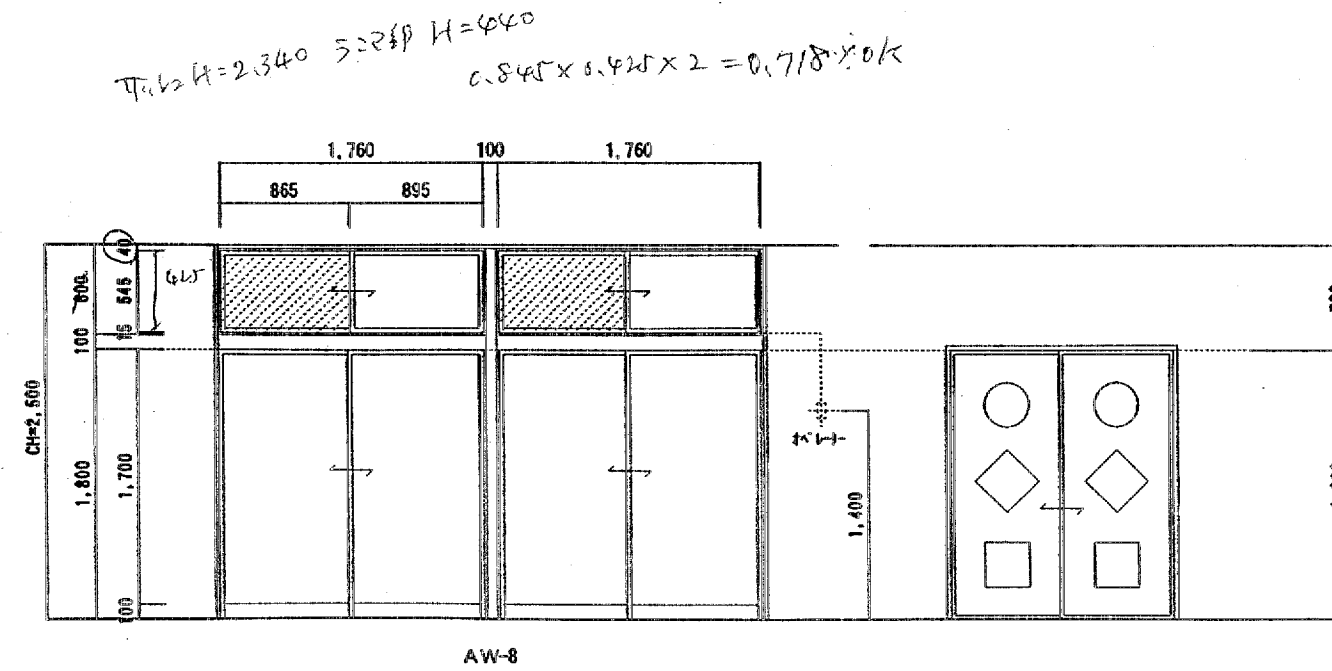
有効排煙面積計算

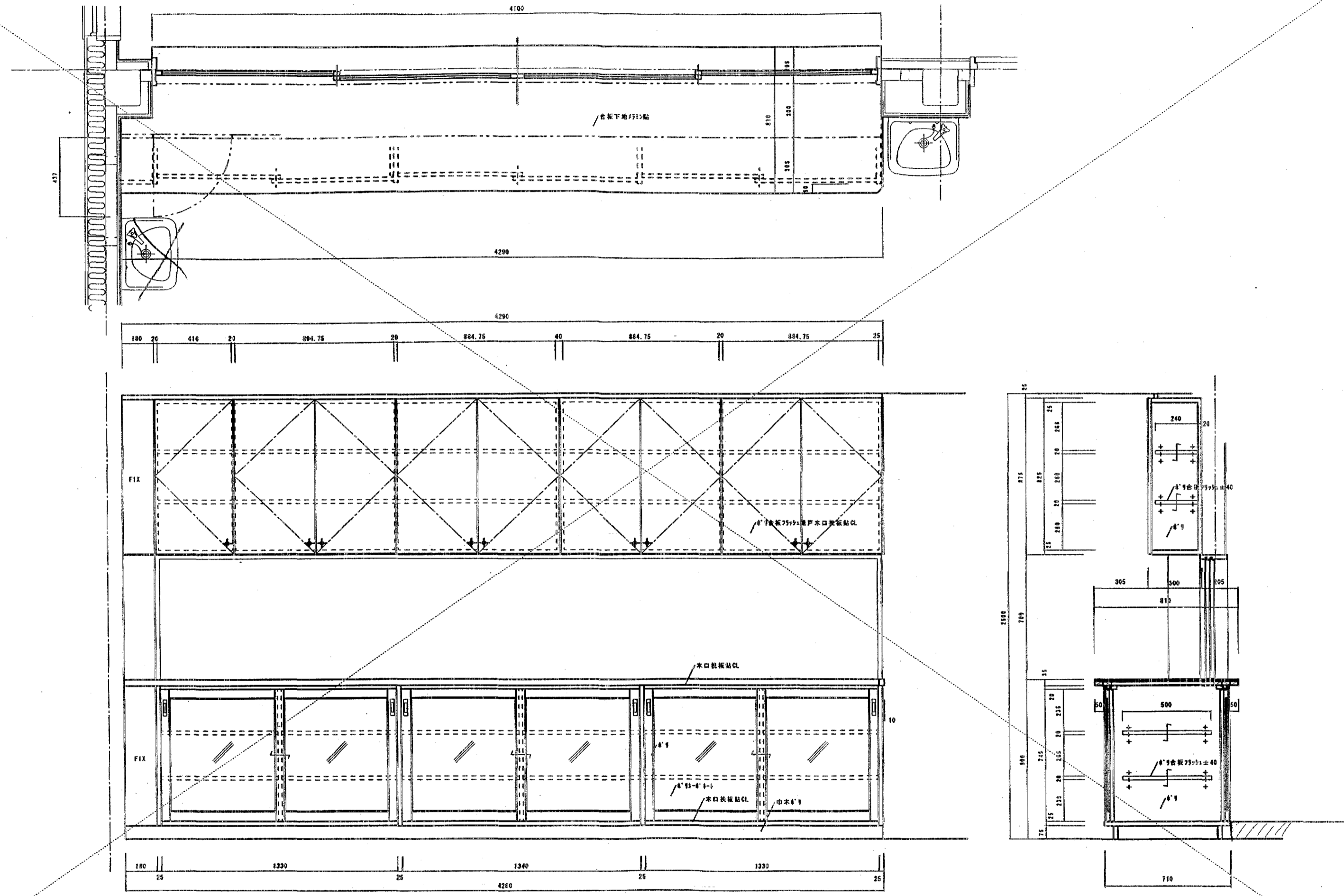
乳児室 (B)	
平面積	$A=32.183\text{m}^2$
必要排煙面積	$A/50=32.183/50=0.644\text{m}^2$
有効排煙面積	AW-8 $0.845 \times 0.545 \times 2S=0.921\text{m}^2$
	$0.644\text{m}^2 \leq 0.921\text{m}^2$ OK

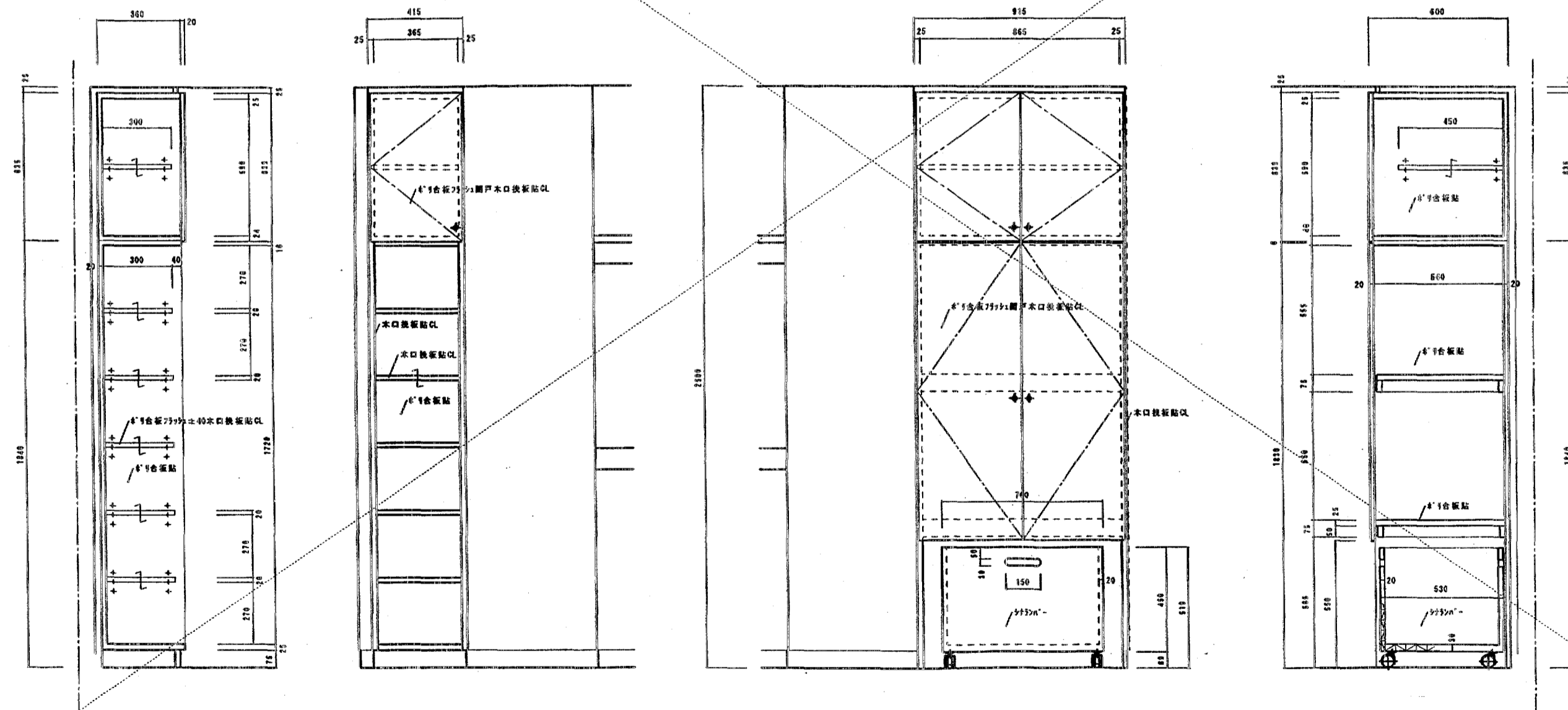
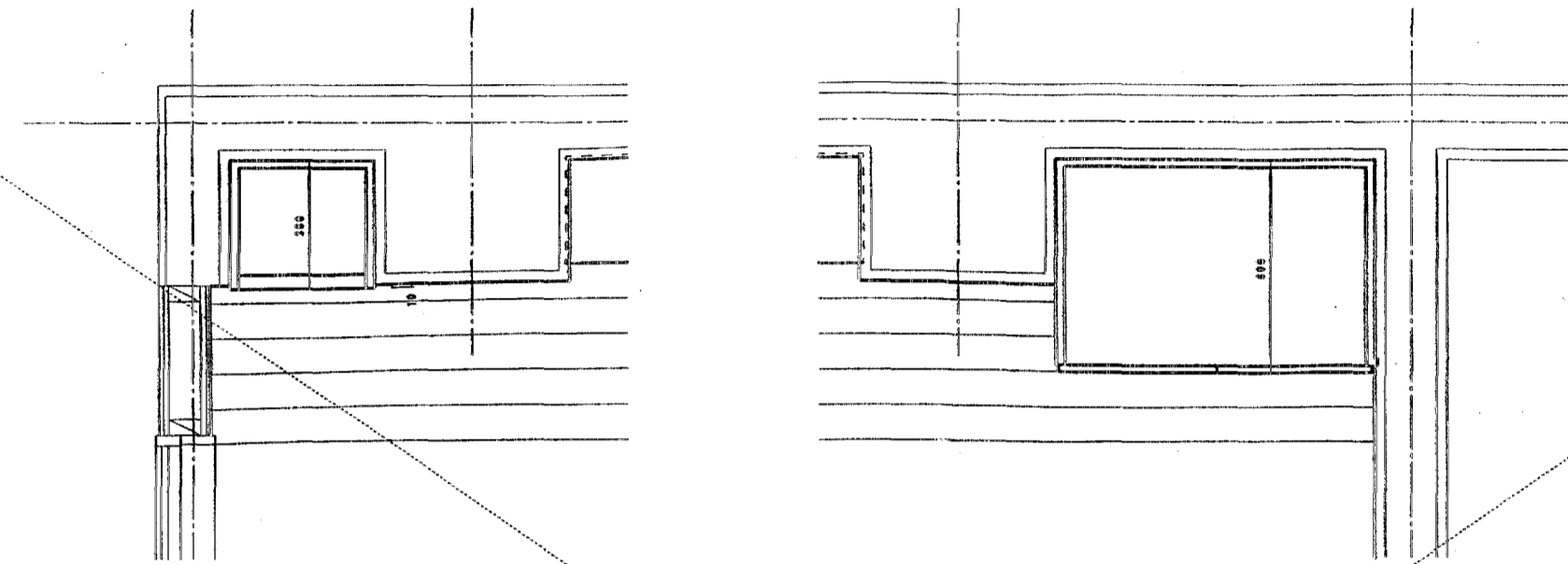
有効採光面積計算

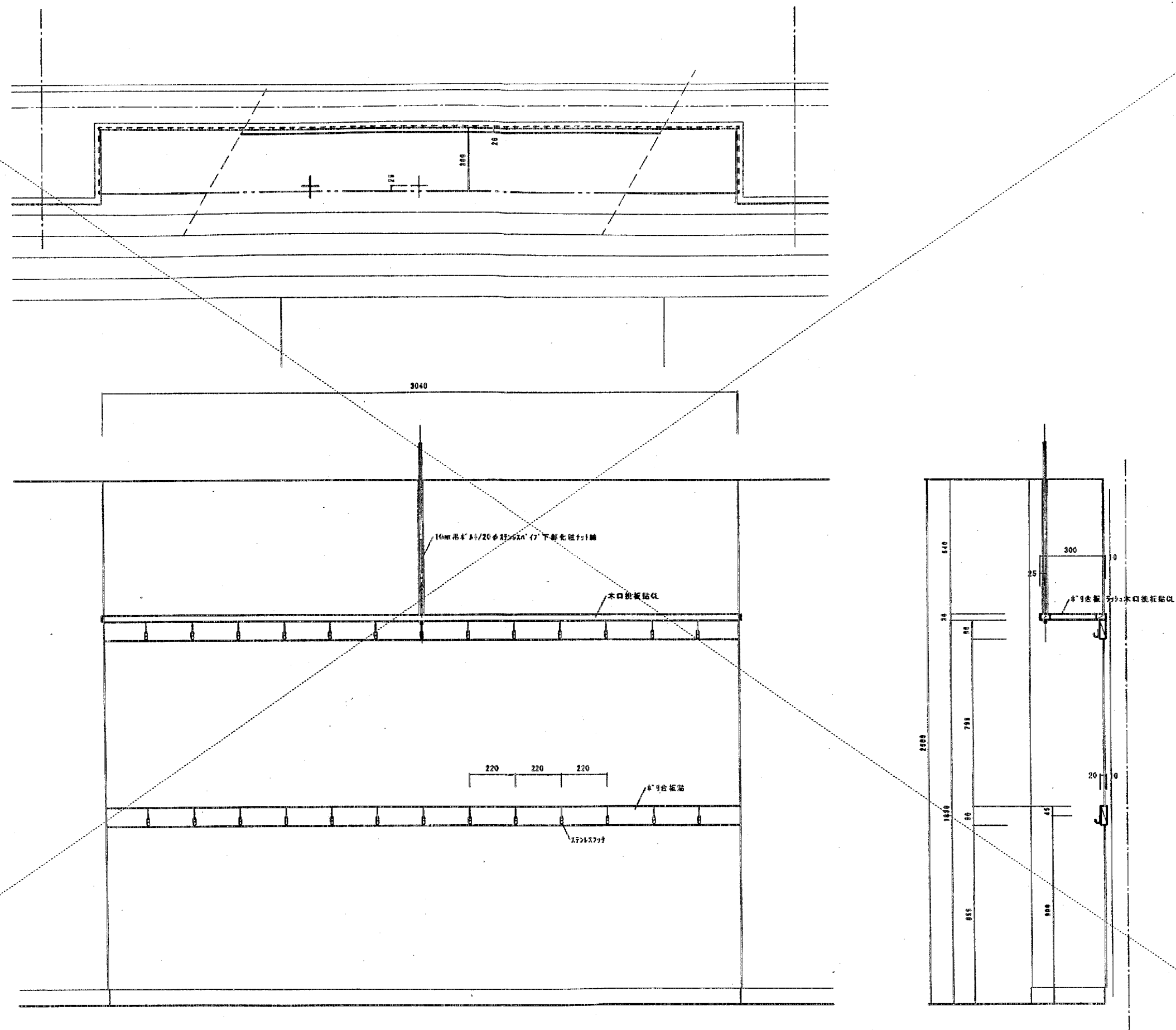
乳児室 (B)	
平面積	$A=32.183\text{m}^2$
必要採光面積	$A/5=32.183/5=6.44\text{m}^2$
有効採光面積	AW-8 $1.7 \times 2.2 \times 2S=7.48\text{m}^2$
	$6.44\text{m}^2 \leq 7.48\text{m}^2$ OK

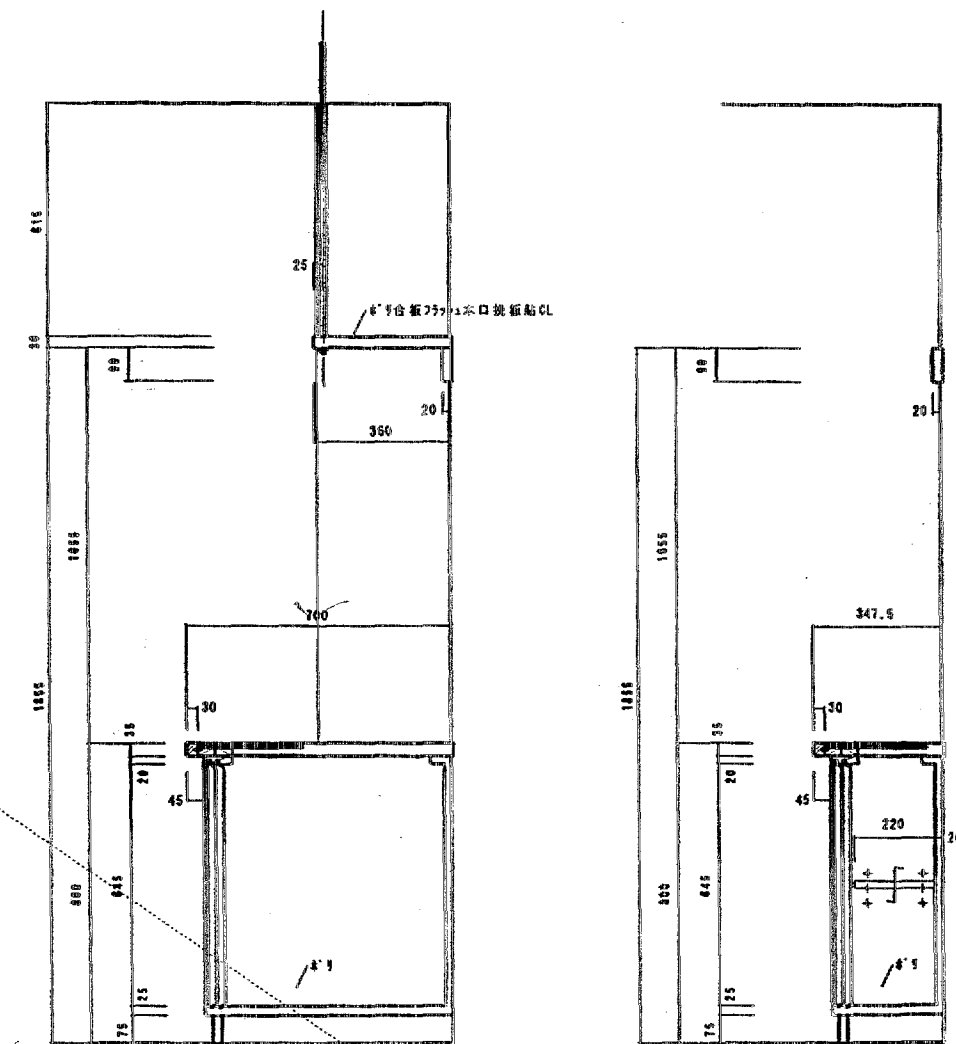
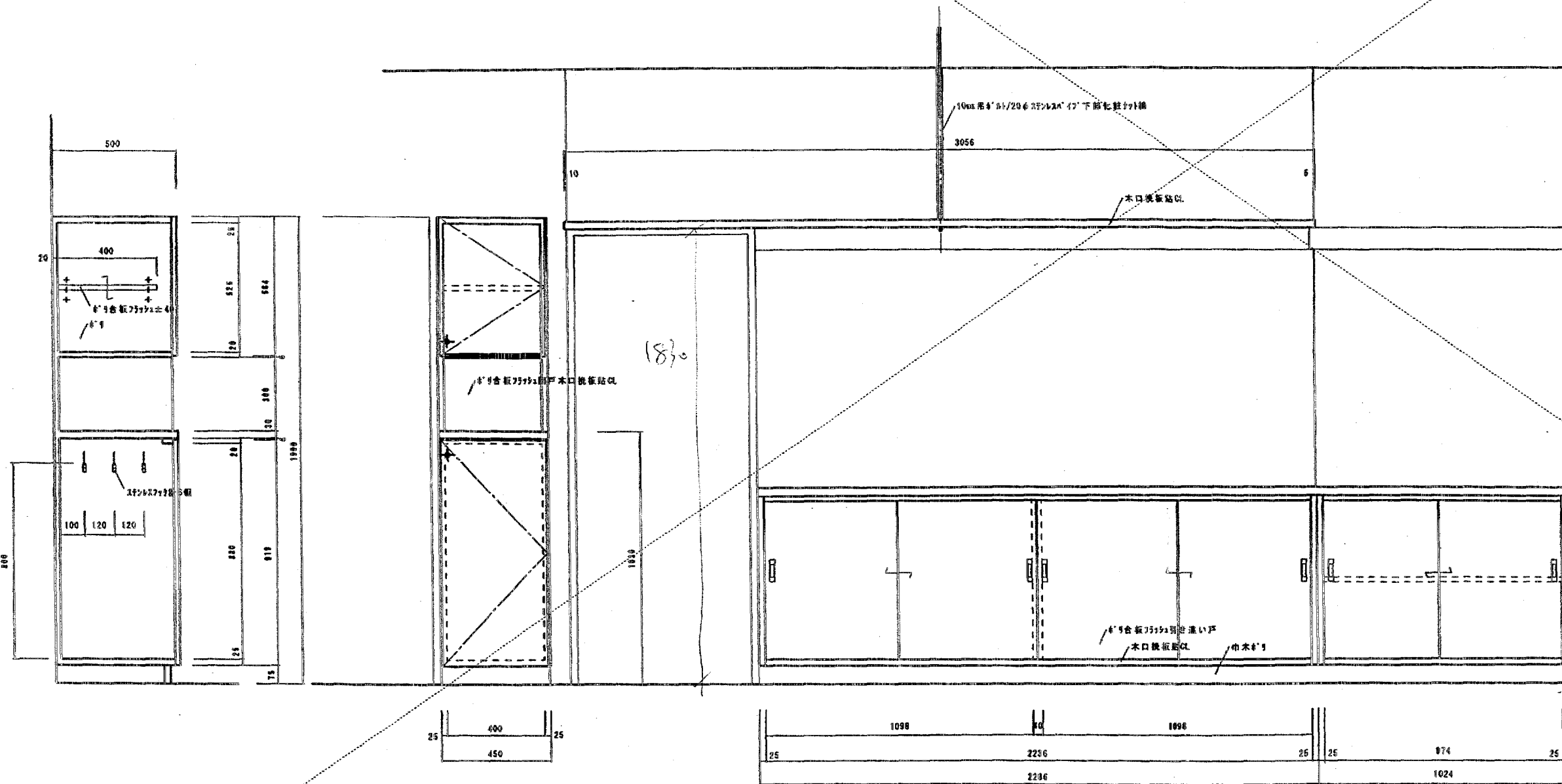
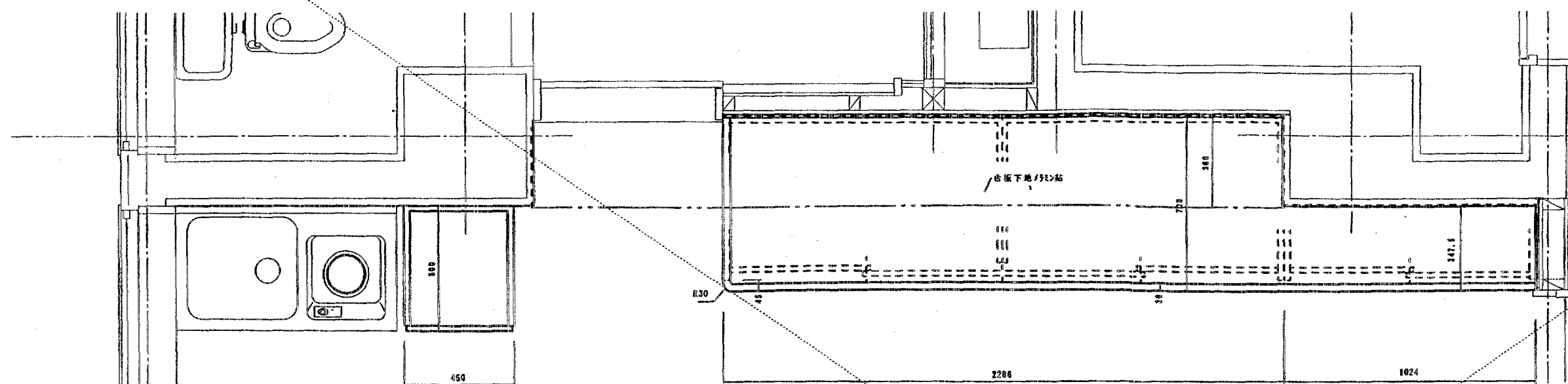
$1.7 \times 2 \times 2 = 6.8\text{m}^2 \times 0.6$
 $2.075 \times 1.65 \times 2 = 6.87$
 $1.985 \times 1.65 \times 2 = 6.60$

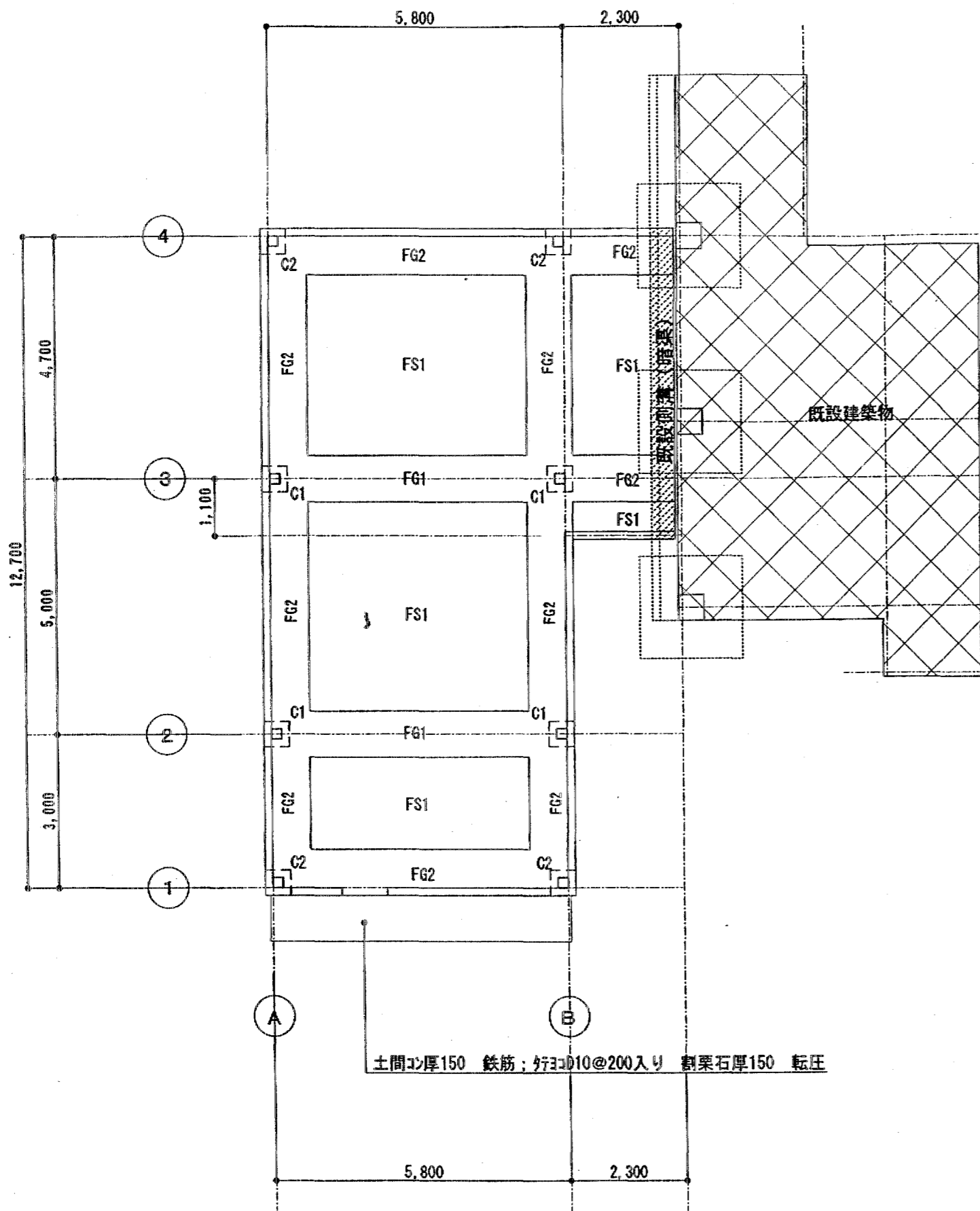












基礎伏図 1/100

基礎梁断面リスト 1/40

(特記なき限りは下記による。)

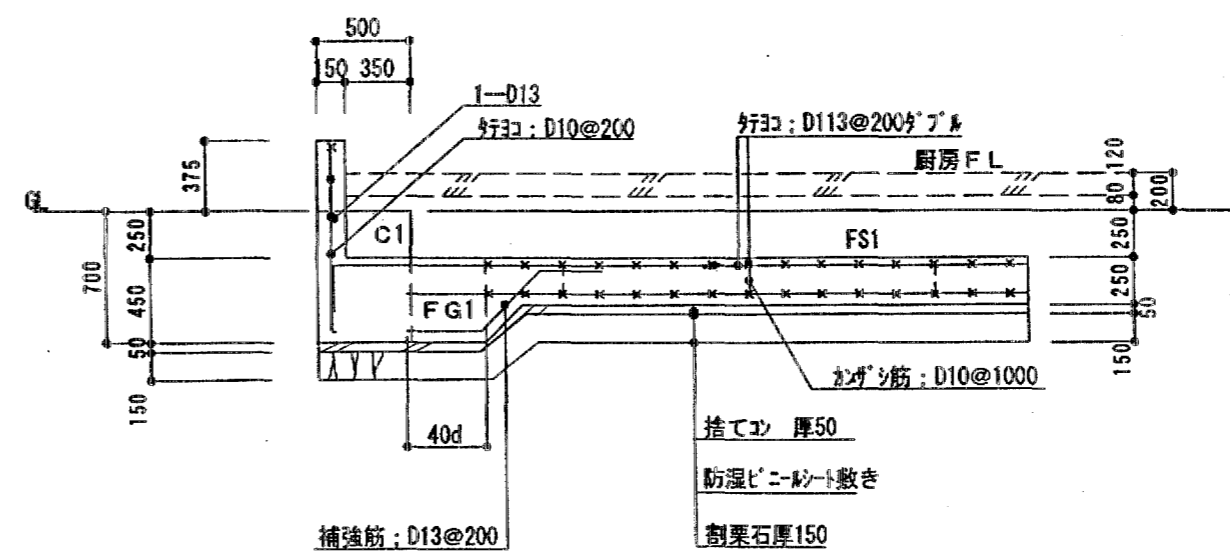
STP : D13 〇 @200

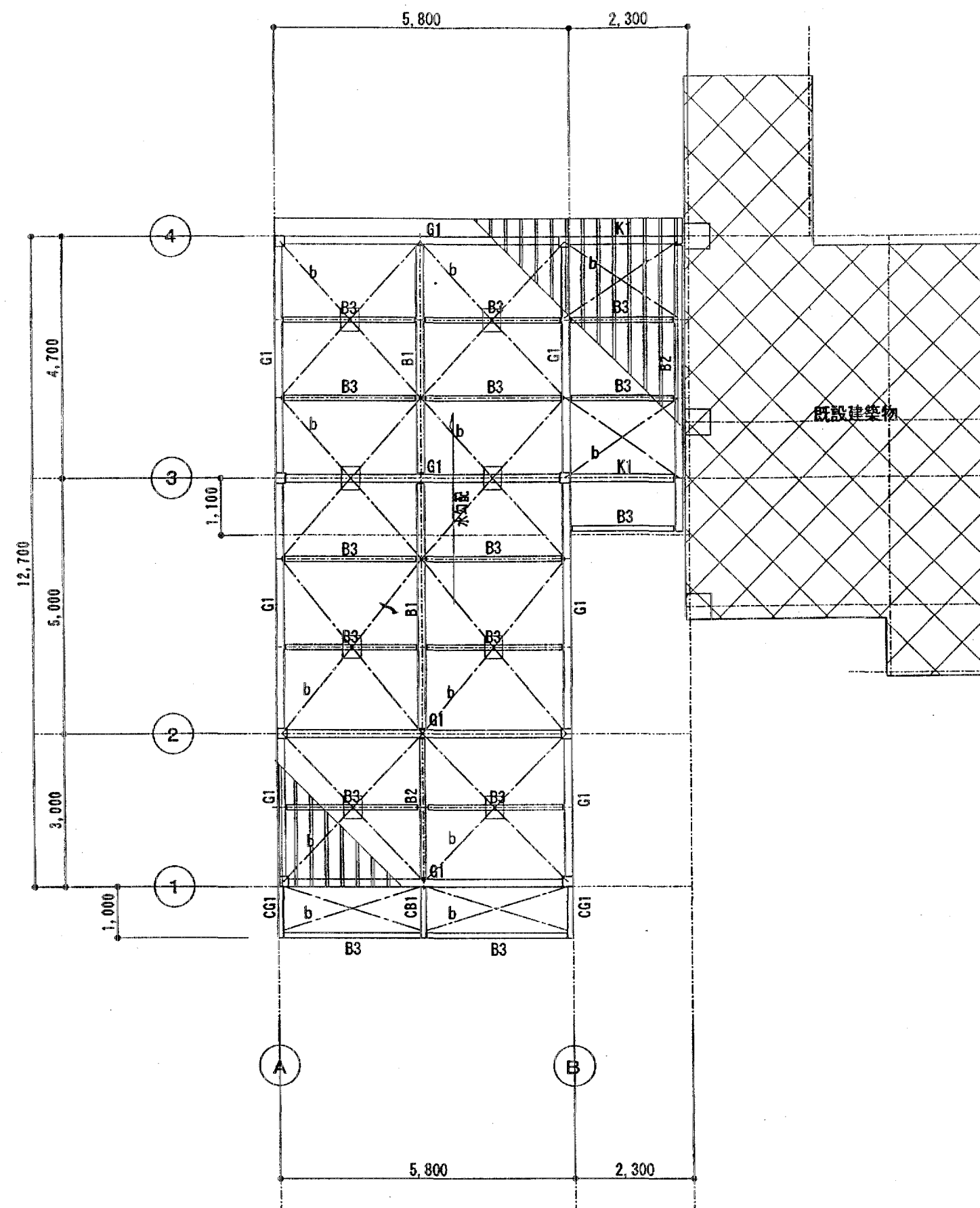
記号	FG1	FG2
位置	両端 中央	全断
断面		
B x D	900 x 450	
上端主筋	5-D19	7-D19
下端主筋	5-D19	5-D19
STP		
腹筋		

基礎柱断面リスト 1/40

記号	C1 C2
断面	
B x D	500 x 500
主筋	12-D19
HOOP	D10 〇 @100

配筋詳細図 1/40





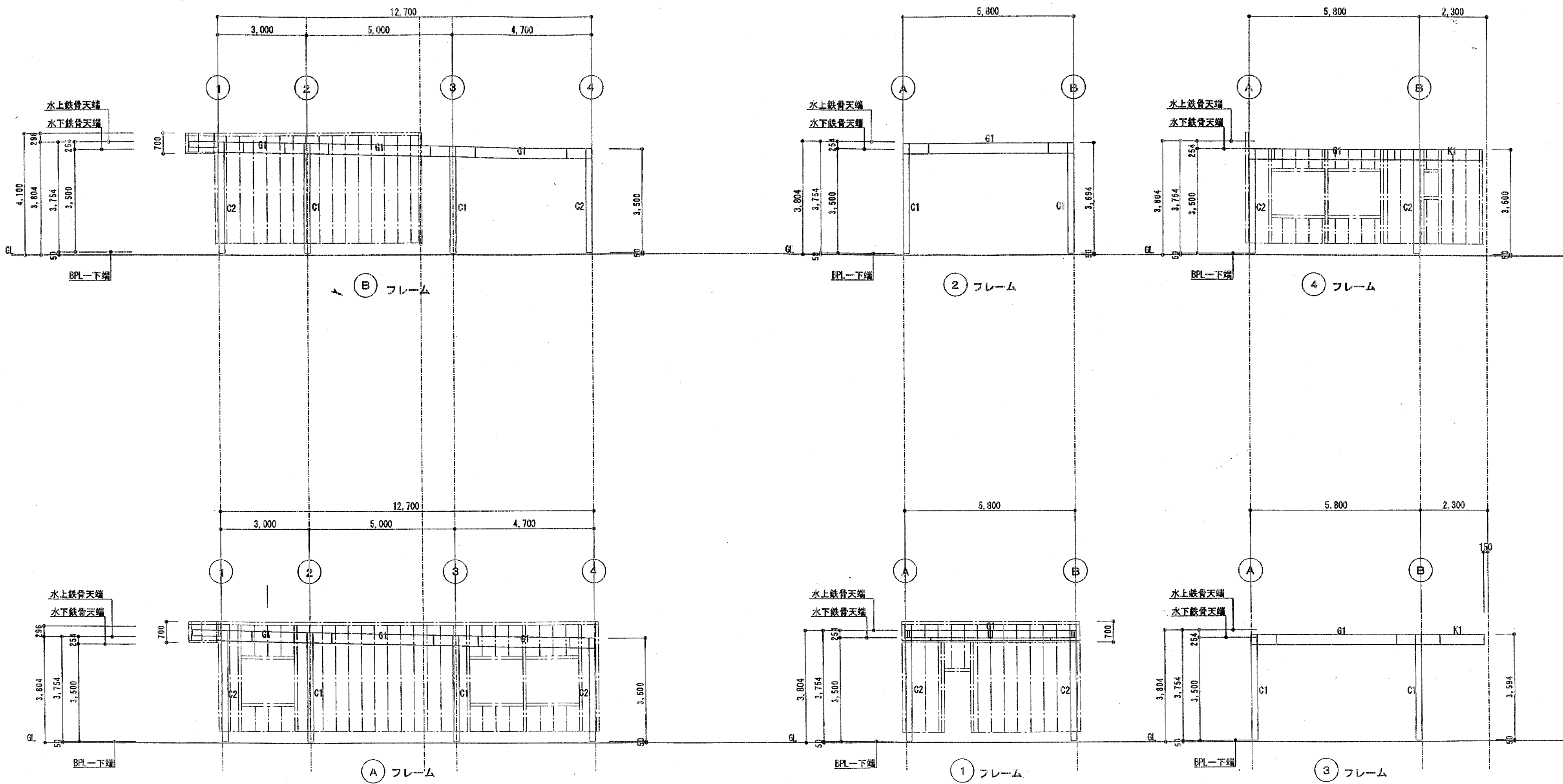
梁伏図 1/100

部材リスト

記号	部 材	現場 継手	備 考
C1	□-200×12 BCR295		BPL-16×300×300 (SN490C) ABOLT 4-M20 L=600
C2	□-200×9 BCR295		BPL-16×300×300 (SN490C) ABOLT 4-M20 L=600
G1	H-346×174×6×9	F:2PL-9 W:2PL-9	4-M20HTB 3-M20HTB
K1	H-346×174×6×9	F:2PL-9 W:2PL-9	4-M20HTB 3-M20HTB
CG1・CB1	H-200×100×5.5×8		
B1	H-298×149×5.5×8	G:PL-9	3-M20HTB
B2	H-200×100×5.5×8	G:PL-6	2-M16HTB
B3	H-175×90×5×8	G:PL-6	2-M16HTB
b	M14 タンパ ッル締め	G:PL-6	1-M16HTB
桁脚縁	C-100×50×20×2.3@450	G:PL-6	2-M12BOLT 一般
	□-100×2.3	G:PL-6	2-M12BOLT ボード継ぎ手部、順ツナギ
土台	C-100×50×20×3.2	G:PL-6	2-M12BOLT ABOLT M12 L=450@900

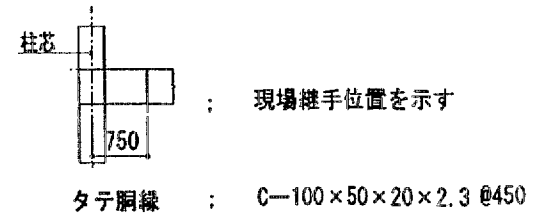
使用材)

鉄 骨 : SS400, SSC400, STKR400 メイン柱BCR295 (ダイヤフラムSN490C)
 高力ボルト : F10HTB
 A. ボルト : SS400中ボルト ダブルナット フック 産金付き

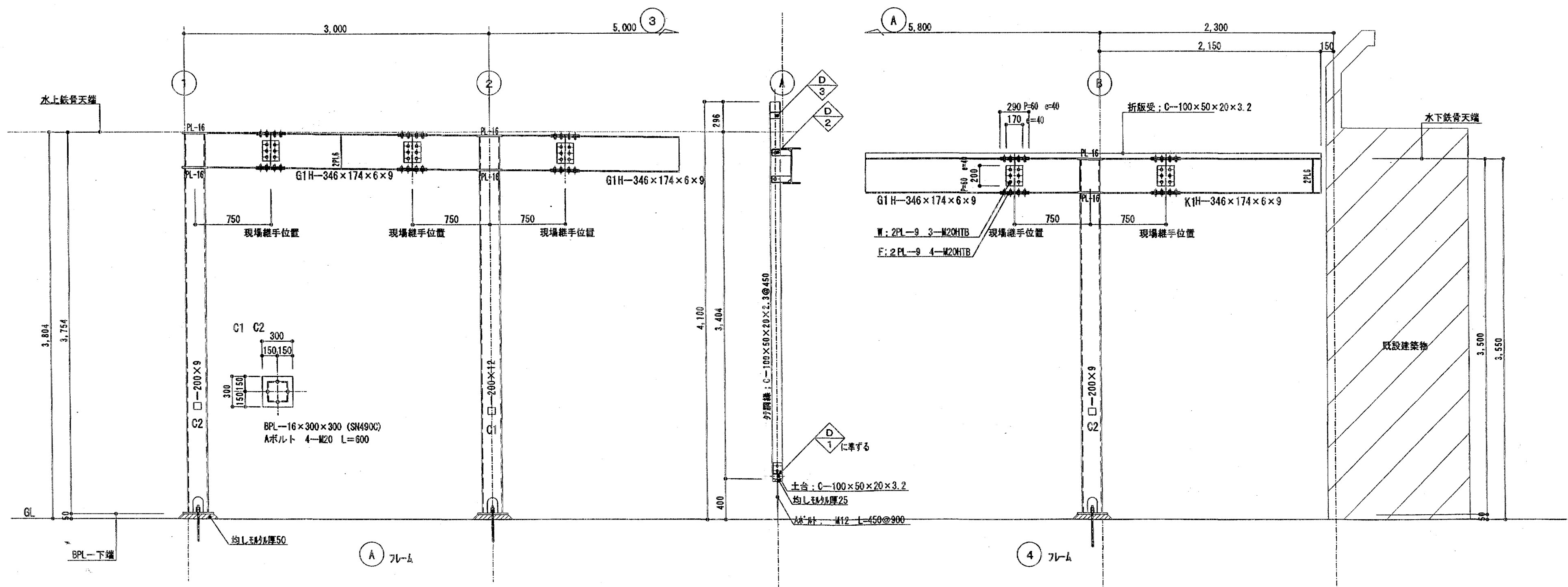
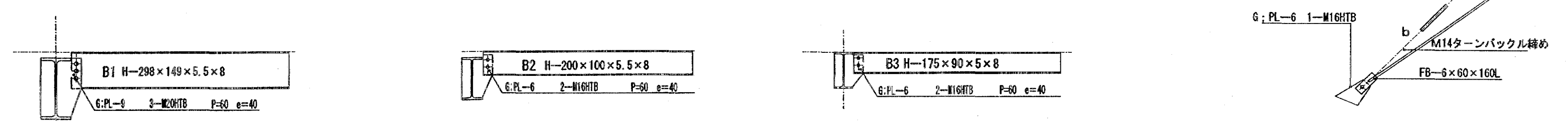
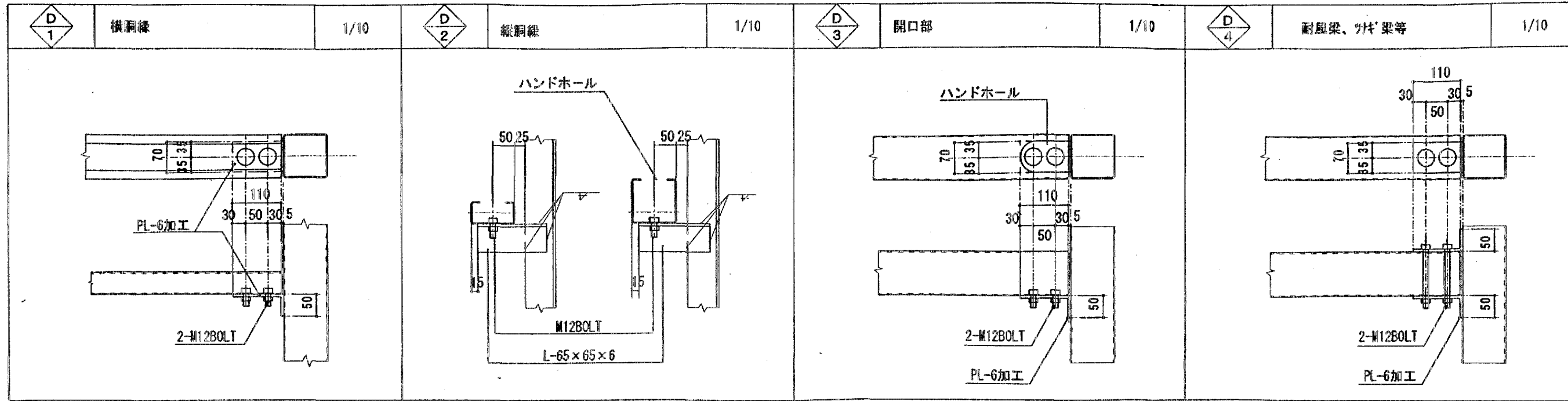


軸組図 1/100

(特記なき限りは 下記による。)

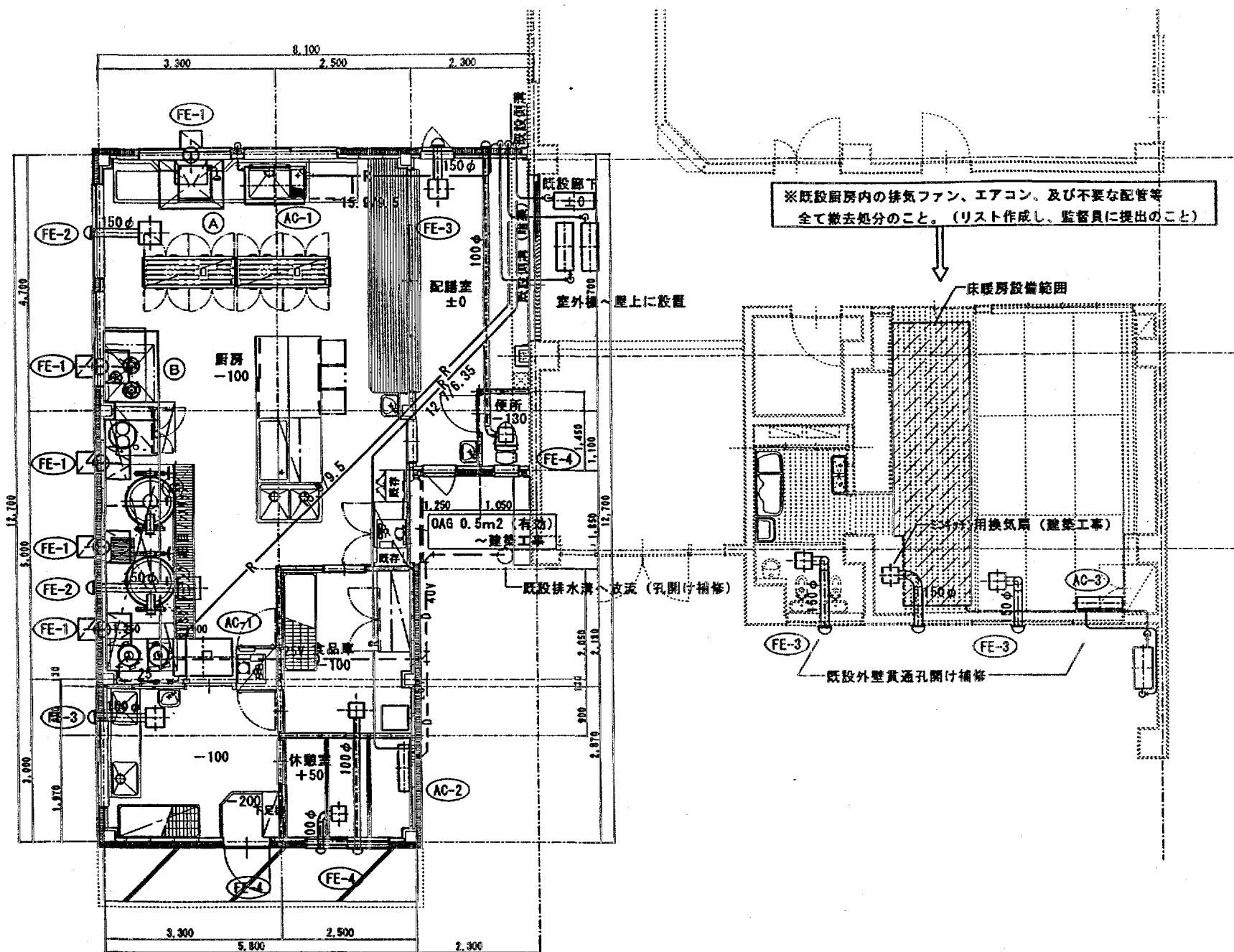


詳細図



鉄骨架構図 1/30

- Ⓐ 天蓋フード 1,200×900×600H SUS製1.0t
- Ⓑ " 1,300×1,000×600H SUS製1.0t グリ-スチール LL-50 * 1
- Ⓒ " 4,700 (1,600+3,100) * 1,000×600H SUS製1.0t グリ-スチール LL-50 * 1



平面図 S=1/100

※既設厨房内の排気ファン、エアコン、及び不要な配管等
全て撤去処分のこと。(リスト作成し、監督員に提出のこと)

床暖房設備範囲

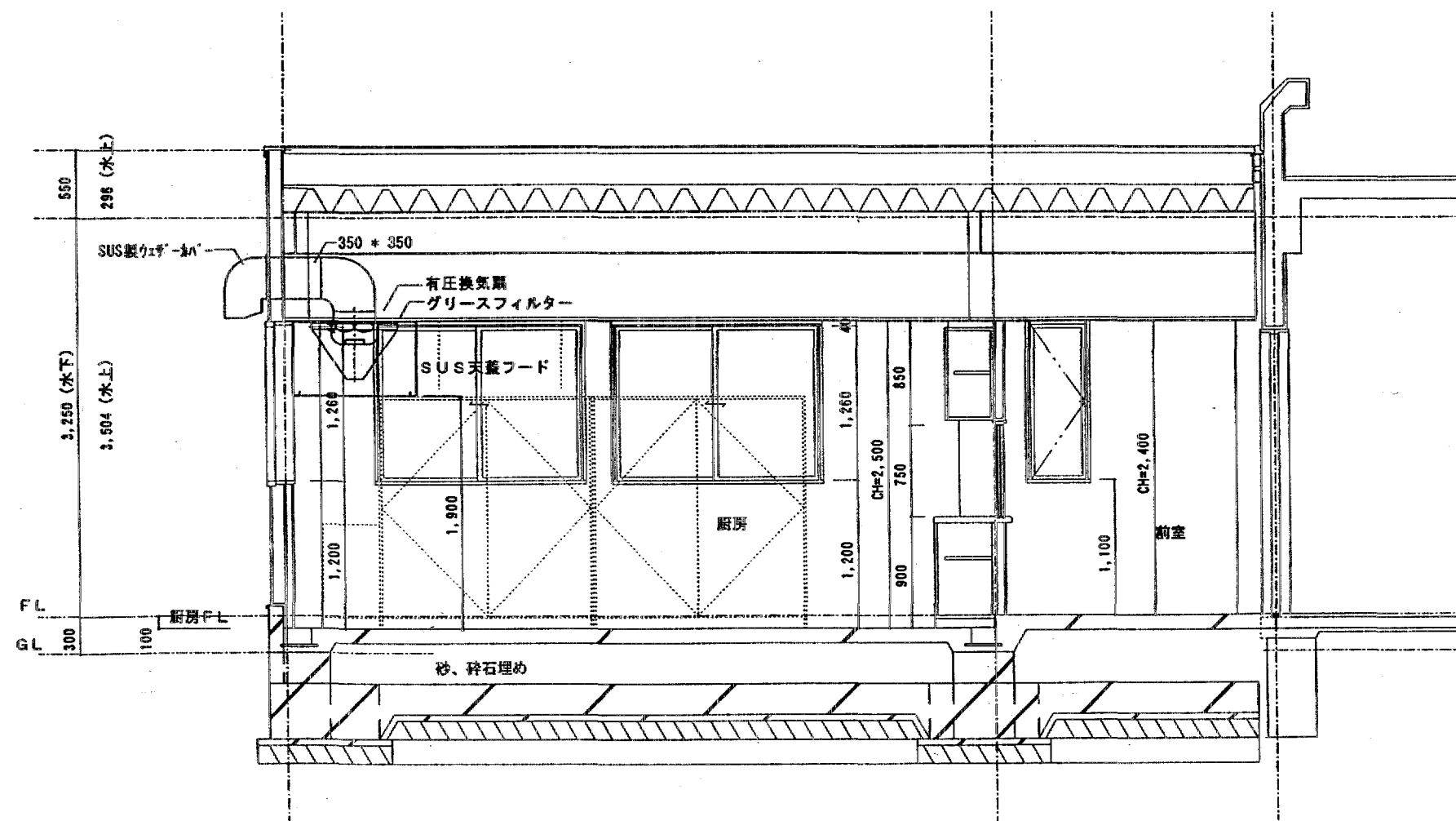
用換気扇 (撤去工事)

既設外壁貫通孔開け補修

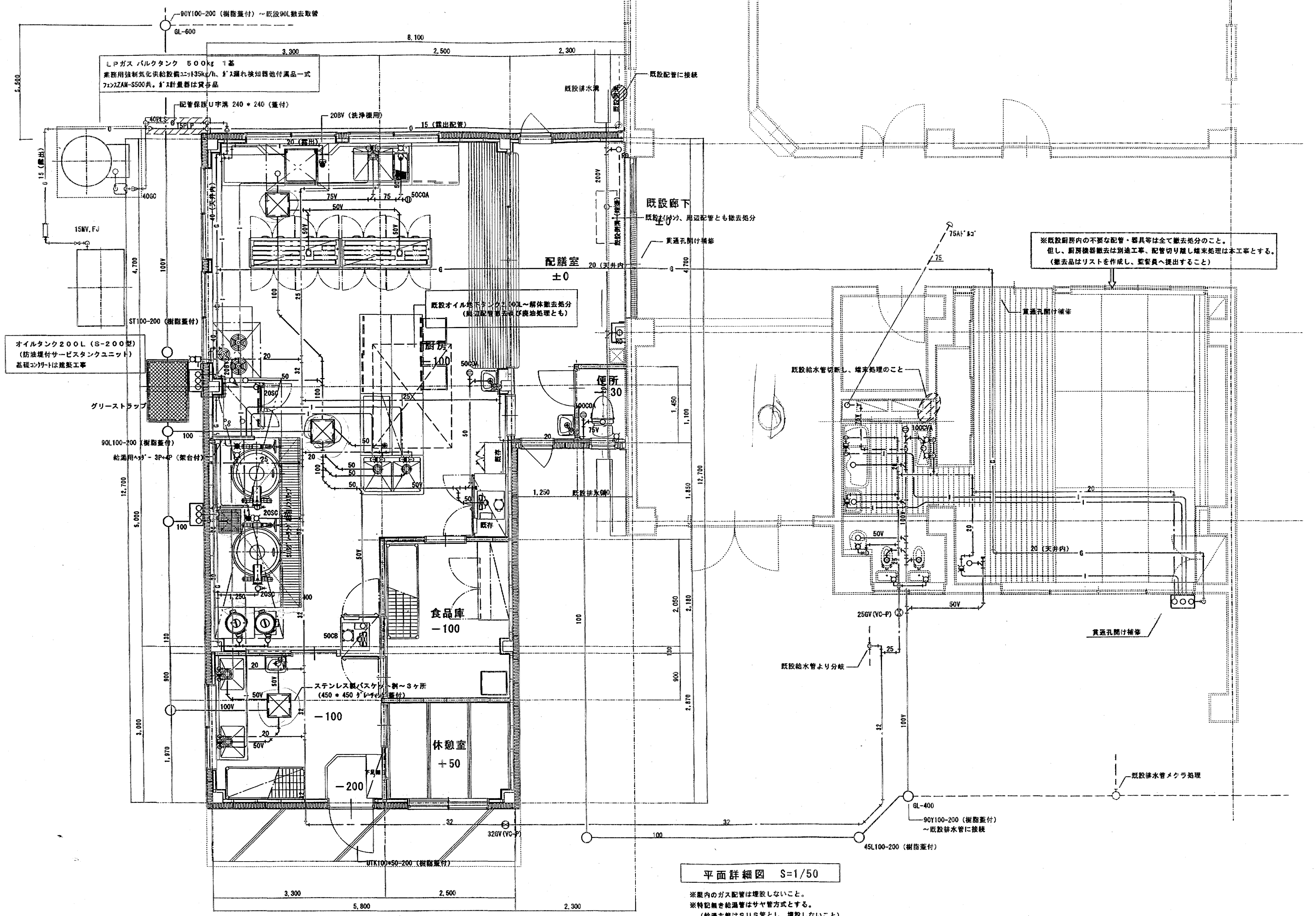
記号	機器名称	機器仕様	数量	備考
AC-1	厨房用エアコン	天吊露出形厨房専用 冷房能力 8.0KW 暖房能力 9.0KW 圧縮機 2.2KW 消費電力 冷房3.08/暖房3.32KW 3φ200V	2	参考 SHTYP80C
AC-2	ルームエアコン	壁掛形パナ- 冷房能力 2.2KW 暖房能力 3.2KW 圧縮機 600W 消費電力 冷房410/暖房615W 1φ100V	1	参考 S22CTHDS-W
AC-3	"	壁掛形パナ- (温水床暖房付) 冷房能力 2.8KW 暖房能力 4.0KW 圧縮機 600W 消費電力 1,280W 1φ100V ソフトパネル、温水コンセント、リモコン及び二次側配管一式 メーカー責任施工	1	参考 RAY2828SVX
※冷媒配管及び二次側配管はメーカー標準とし、すべて本工事内とする。 ※室外機用架台600H (溶融亜鉛メッキ製メーカー標準)、基礎コンクリートとも本工事内とする。				
FE-1	有圧換気扇	ステンレス製 300φ*1,400m ³ /h*50Pa*70W1φ100V 取付枠、電動シャッター付、SUS製ウェザーカバー (網付)	5	参考 EF30BSXB
FE-2	天井埋込形換気扇	紙隠音形 230φ*560m ³ /h*30Pa*88W1φ100V SUS製深形フード (網付)	2	参考 VD23Z5
FE-3	"	紙隠音形 180φ*240m ³ /h*30Pa*28W1φ100V SUS製深形フード (網付)	4	参考 VD18ZC5
FE-4	"	紙隠音形 150φ*140m ³ /h*30Pa*17W1φ100V SUS製深形フード (網付)	3	参考 VD15ZC5

厨房機械換気計算書

厨房	V=40K・Q
使用ガス量	87.64kw
理論排気量	0.93m ³ /kw(LPG)
必要排気量	40×0.93×87.6=3,259CMM
3,259m ³ /h<8,120m ³ /h (FE-1~2) 故に適合する。	



断面図 S=1/50 (参考図)



平面詳細図 S=1/50

※室内のガス配管は埋設しないこと。
 ※特記無き給湯管はサヤ管方式とする。
 (給湯主管はSUS管とし、埋設しないこと)

No.	品名	形式	台数	寸法 (mm)			配管口径 (A)				L P G		電気 (60 Hz, kW)			フ ィ ド	備 考	
				W	D	H	給水	給湯	排 水		口径 A	kW	単相100V	単相200V	三相200V			
									機器側	設備側								
A- <検収・下処理コーナー>																		
1	検食用冷凍庫		1	460	505	1280											既存移設品	
2	二槽テーブル付シンク		1	2000	600	850	15	15	40	50							水切D100mm・水切下ゴミ箱収納	
3	キャスターシェルフ		1	1520	610	1590											キャスター付・棚四段	
B- <保管コーナー>																		
1	冷蔵庫	HR-75S-202D	1	750	850	1890			φ30	50				0.396			外装：フッ素プレートステンレス・ハスル方式	
2	吊戸棚		1	1200	600	550											既存品	
3	シェルフ		1	1820	610	1900											棚五段	
C- <調理コーナー>																		
1	包丁・まな板殺菌庫		1	600	350	775								0.035			既存品移設	
2	冷凍庫	FT-1503NC	1	1500	600	800			φ18	50				0.313			外装：フッ素プレートステンレス	
3	冷蔵庫	HR-120PT	1	1500	650	1890			φ30	50				0.37			既存移設品	
4	ガス回転釜	GHS-28 (排水ドラム)	2	1350	946	795	20	20	PIT	50	20			34.9			内釜SUS・排水ドラム方式	
5	炊飯台車付ワークテーブル		1	600	750	850												
6	ガス炊飯器	RR-30S1	2	450	421	408					φ9.5			5.54				
7	ガステーブル (キャビネットタイプ)	XYS-975T (トク)	1	900	750	850					20			40.2			内輪外輪単点火方式・下部キャビネット式	
8	キャスターテーブル		1	450	750	850												
9	スチームコンベクション専用架台	CT101D	1	910	690	650											キャビネットタイプ	
10	スチームコンベクションオープン	CPC101G	1	902	773	1092	20		40	50	20			43	1.0		クワイプス湿度コントロール機能付	
11	二槽シンク		1	1200	750	850	15×2	15×2	40×2	50×2							ドライ仕様	
12	水切テーブル		1	1200	600	850			40	50							水切D100mm・ゴミ収納機	
13	オーバーシェルフ		1	1200	400	800											二段式	
14	キャビネットテーブル		1	1200	600	850											ドライ仕様・扉上吊・引戸付	
D- <盛付コーナー>																		
1	キャビネットテーブル		1	1500	600	850												引戸付
2	ドロワーテーブル		1	1500	600	850												三列三段引出し付
E- <洗浄コーナー>																		
1	キャビネットテーブル		1	900	800	850												扉上吊・引戸式
2	ソイルドテーブル		1	1800	800	850	15×2	15	40×2	50×2								
3	食器洗浄機	JW-500UF3	1	640	640	1395		15	φ38.5	50						4.68		
4	クリーンテーブル		1	1200	700	850												
5	食器消毒保管庫	HSB-20SPA3-S	2	1750	550	1890			25	50						8.4		ハスル方式
F- <厨房備品>																		
1	1/1 H25ホテルパン		10															
2	1/1 H65ホテルパン		10															
3	1/1 H25ノンスリックパン		10															
4	洗浄機用万能ラック		2															
5	オープンラック		1															
6	ラック蓋		1															
合 計																		

※上記の各設備項目は各機器1台あたりの値を示します。

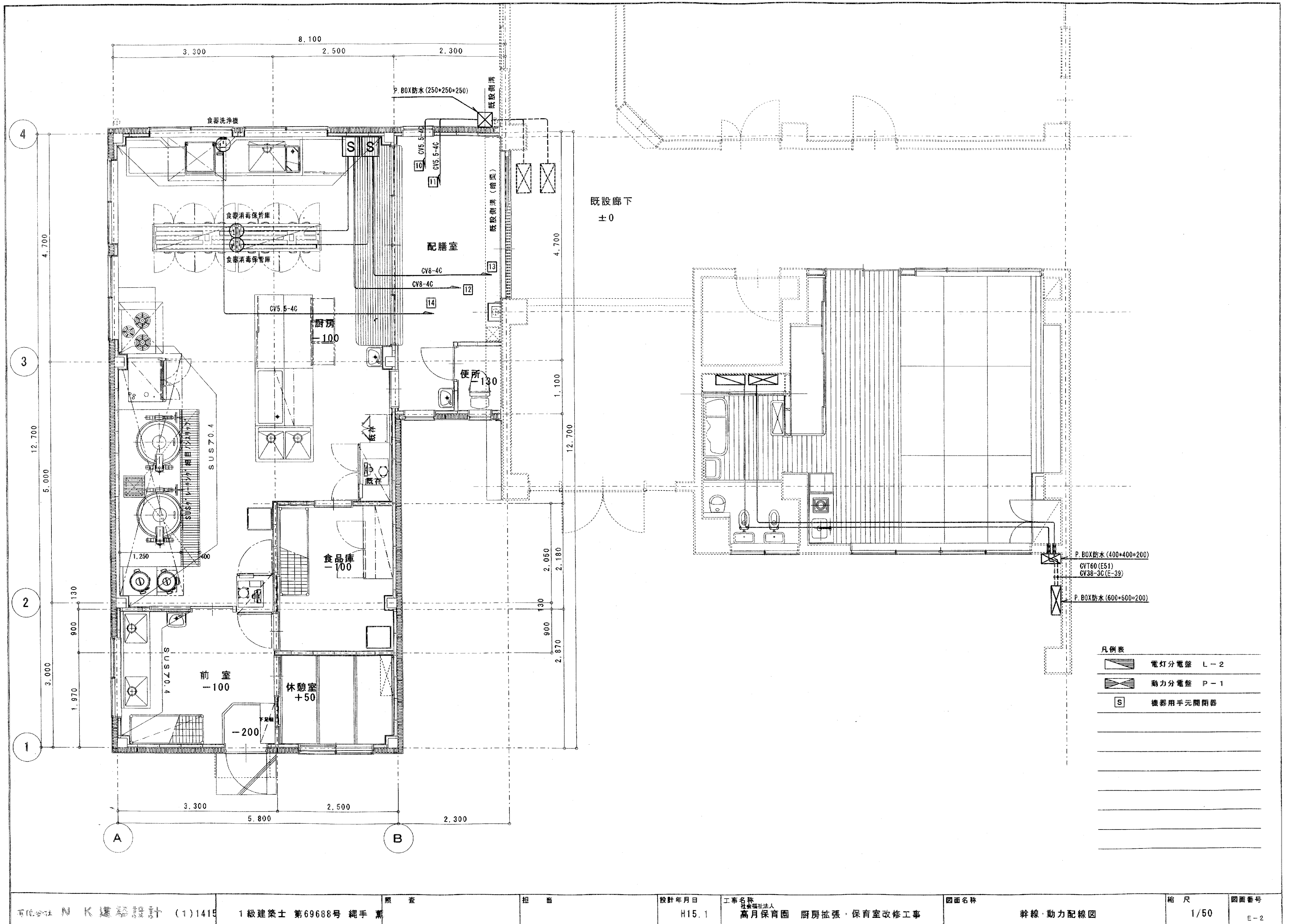
分電盤リスト

盤名称 盤形状 幹線番号 (容量VA)	電源電圧 主幹 幹線サイズ	分岐回路			分岐遮断器		リモコン機器		遠方操作			備考	
		回路 番号	電圧 (V)	負荷容量 (W)	負荷名称	種類 数	A F A T	R y 極数	制御機器	発停	R L O L		
LP-01 (屋外防水)			200	35KVA	P-1								
			100/200	12 KVA	L-1・L-2								
P-1 壁掛		1	200	1380	エアコン(うさぎ)	M 3	50	20				既設	
		2		1690	エアコン(りす)		50	20				既設	
		3		1950	エアコン(きりん)		50	20				既設	
		4		1950	エアコン(職員室)		50	20				既設	
		5		2490	エアコン(らいおん)		50	30				既設	
		6			予備		50	30					
		7		2490	エアコン(ひよこ)		50	30					既設
		8		7790	エアコン(遊戯室1)		50	30					既設
		9		7790	エアコン(遊戯室2)		50	30					既設
		10		3070	エアコン(厨房1)		50	30					既設
		11		2280	エアコン(厨房2)		50	30					新設
		12		8400	食器消毒保管庫		50	50					新設
		13		8400	食器消毒保管庫		50	50					新設
		14		4680	食器洗浄機		50	50					新設

盤名称 盤形状 幹線番号 (容量Kw)	電源電圧 主幹 幹線サイズ	分岐回路			分岐遮断器		リモコン機器		遠方操作			備考 ケーブル	
		回路 番号	電圧 (V)	負荷容量 (Kw)	負荷名称	種類 数	A F A T	R y 極数	制御機器	発停	R L O L		
L-2 壁掛		1	100	1,000	厨房、配膳室 電灯	S 2	30	20					
		2	100	1,000	食品庫、休憩室、便所、前室 電灯		30	20					
		3	100	1,000	乳児室B、洗面・便所 電灯		30	20					
		4	100	1,000	乳児室B、洗面・便所 電灯		30	20					
		5	100	1,000	乳児室B 電灯		30	20					
		6	100	1,280	乳児室Bエアコン用 電灯		30	20					
		7	100	615	休憩室エアコン用 電灯		30	20					
		8	100	1,000	便所(乳児室)用 電灯		30	20					
		9	100	1,000	食品庫、便所、前室 電灯		30	20					
		10	100	1,000	厨房 電灯		30	20					
		11	100	1,000	厨房 電灯		30	20					
		12	100	1,000	厨房 電灯		30	20					
		13	100	1,000	配膳室、休憩室 電灯		30	20					
		14	100	1,000	便所		30	20					
		15	100	1,000	便所		30	20					
		16	100	1,000	便所		30	20					
		17	100	1,000	クリーンドライ		30	20					
		18	200	1,000	クリーンドライ		30	20					
		19	200	1,000	エアコン(プレハブ)		30	20					
		20	100		予備		30	20					

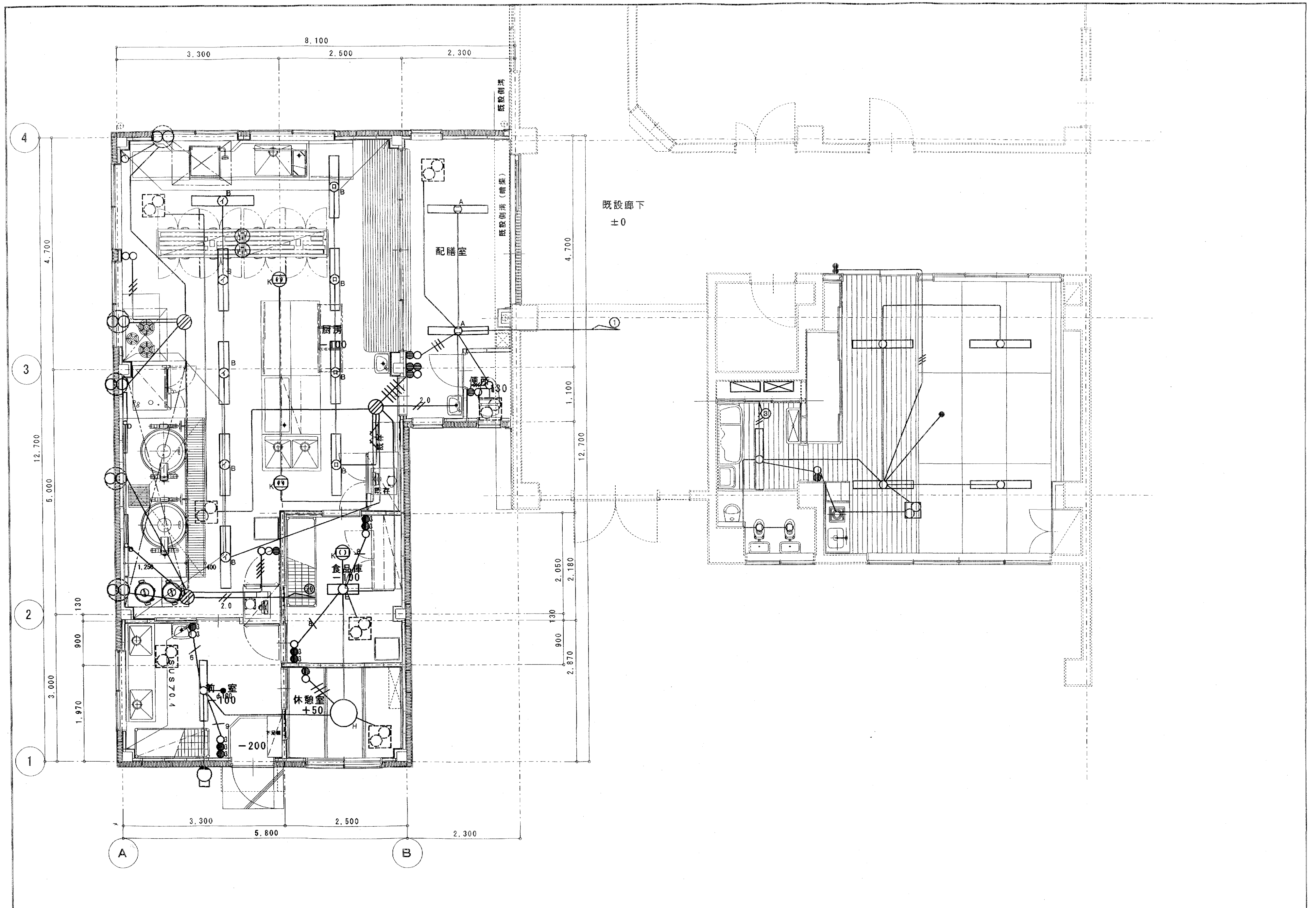
特記事項
2. 分岐遮断器の項の種類の欄は次による。 M・MCB、 E・ELB S・SB

特記事項



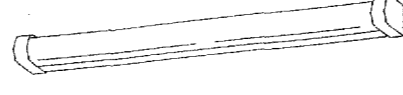

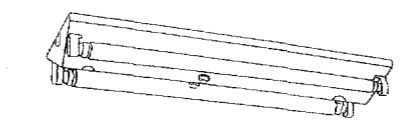
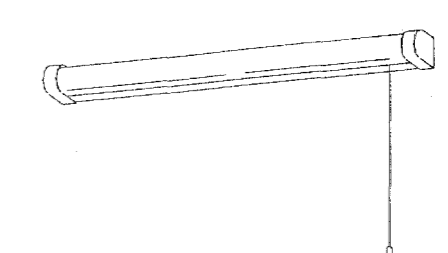

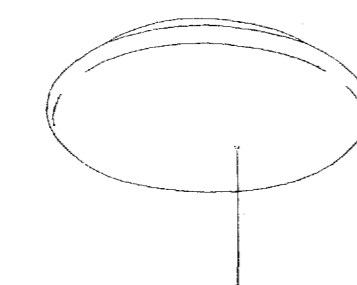
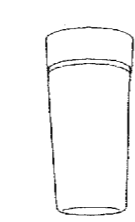
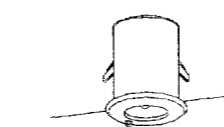
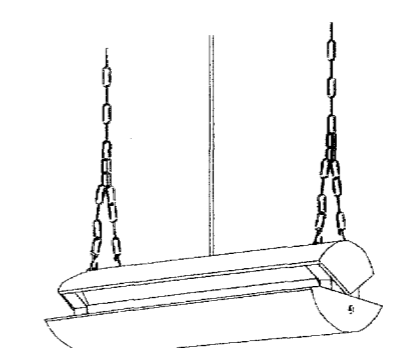
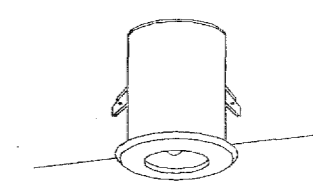


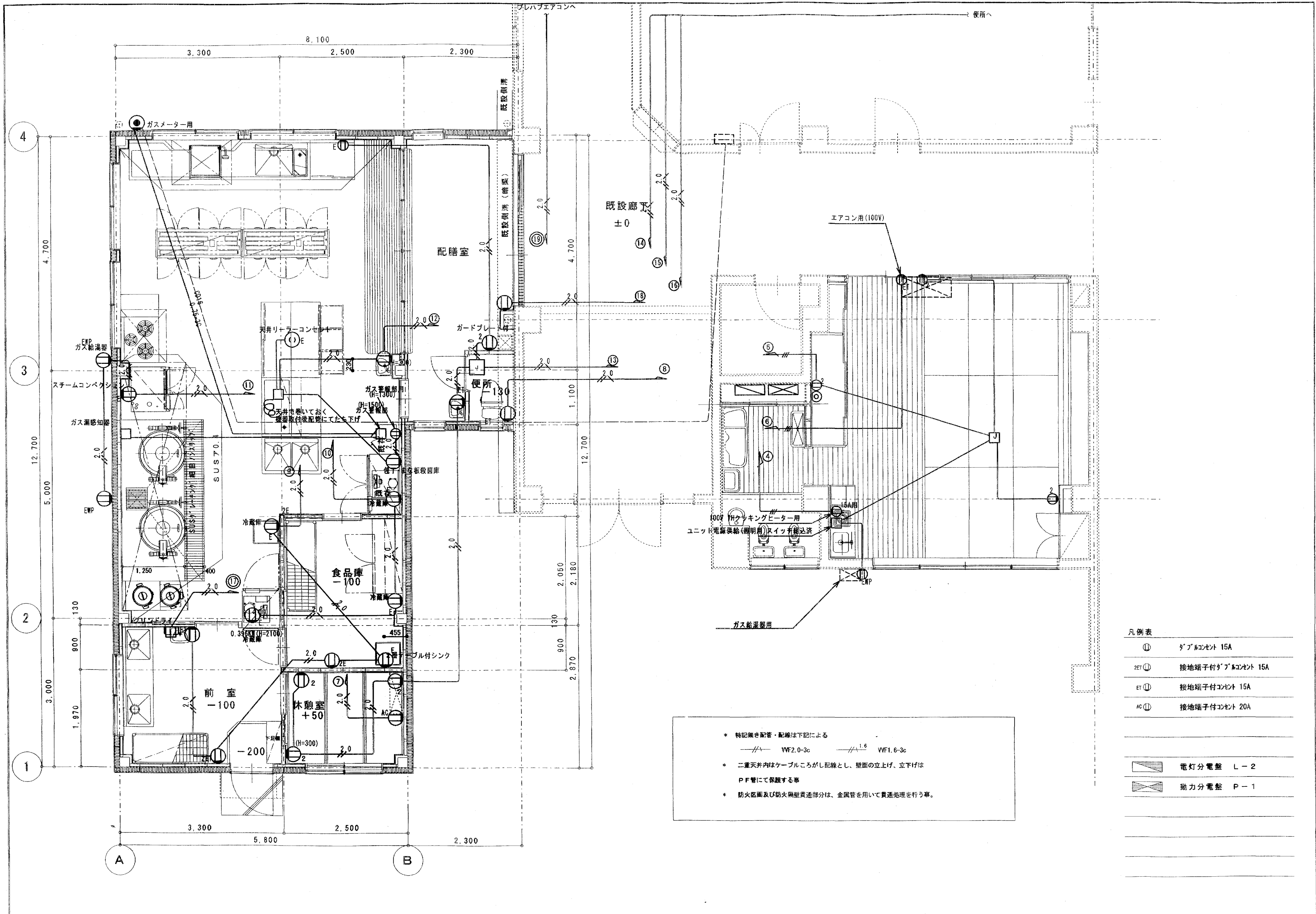
凡例表

	電灯分電盤 L-2
	動力分電盤 P-1
	機器用手元開閉器



株式会社 N 建築設計 (1)1415	1級建築士 第69688号 純手書	照査	担当	設計年月日 H15.1	工事名称 任意組合 高月保育園 厨房拡張・保育室改修工事	図面名称 電灯配線図	縮尺 1/50	図面番号 E-3
---------------------	-------------------	----	----	----------------	------------------------------------	---------------	------------	-------------

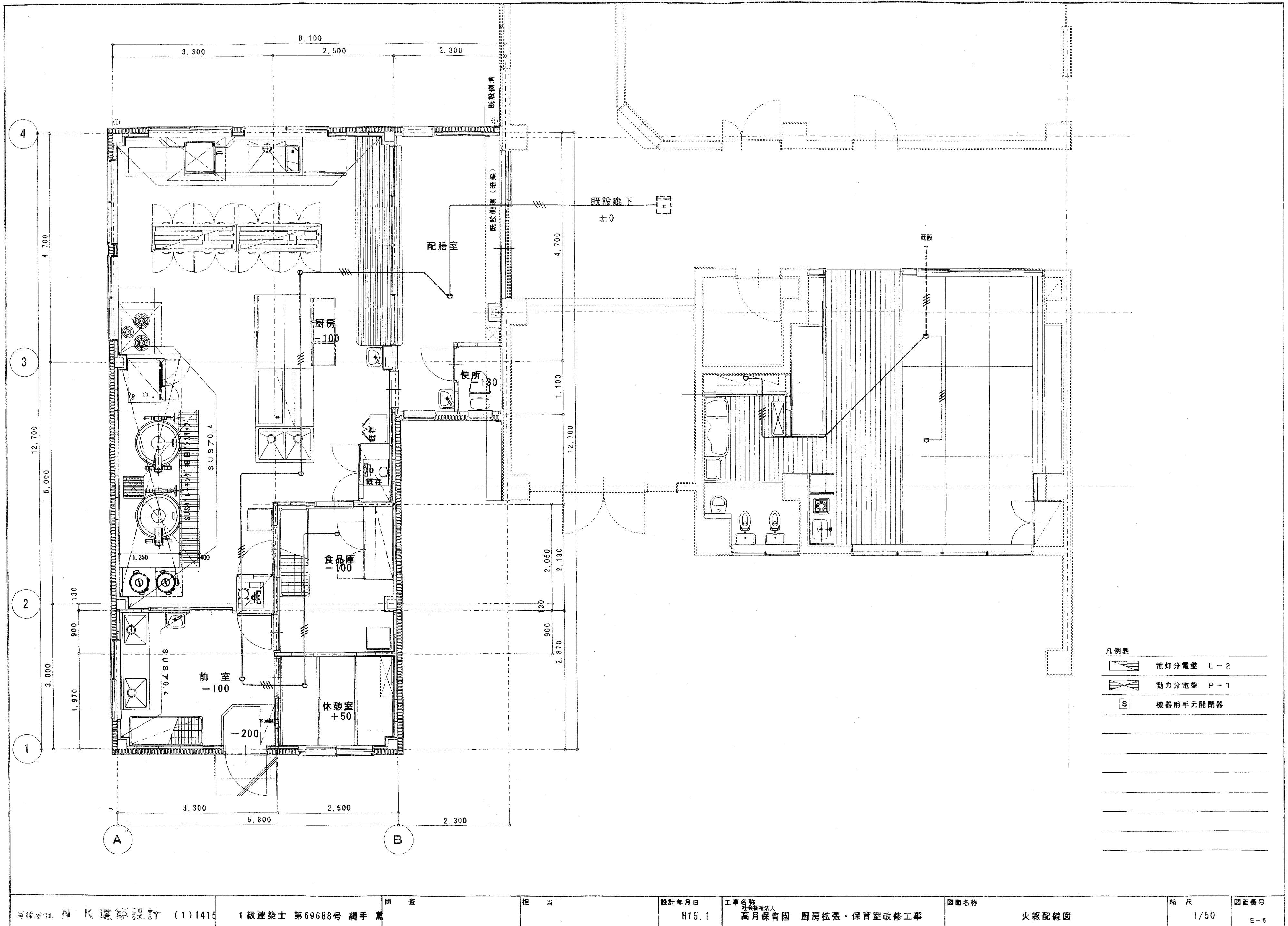
<p>A FHF32×2直付工事型</p>  <p>松下 FSA42001 相当品</p>	<p>B FHF32×2防湿型・防雨型器具ステンレス製</p>  <p>松下 FSW42025 相当品</p>	<p>L FL40表し元灯</p> 	<p>D FHF32変なリステン動水</p>  <p>松下 FSW41075 相当品</p>	<p>E FL20×2工事型</p>  <p>松下 FA22038 相当品</p>	<p>F FL20表し元灯</p>  <p>松下 HW2819 相当品</p>																																																																														
<p>G FL20ブラケット防湿・防雨型</p>  <p>松下 FW21825 相当品</p>	<p>H FCL40+30CL</p>  <p>松下 HA7259K 相当品</p>	<p>I IL40CL</p>  <p>松下 LB56202T 相当品</p>	<p>J JE13非常灯電池内蔵</p>  <p>松下 LB91670P 相当品</p> <table border="1"> <tr> <td colspan="2">JE4.8V13W</td> <td colspan="10">保守率: 0.79</td> <td colspan="2">K37429</td> </tr> <tr> <td>器具取付高さ</td> <td></td> <td>2.1m</td> <td>2.4m</td> <td>2.6m</td> <td>3.0m</td> <td>4.0m</td> <td>5.0m</td> <td>6.0m</td> <td>7.0m</td> <td></td> <td></td> <td></td> </tr> <tr> <td>単体配置</td> <td>A1</td> <td>4.5</td> <td>4.9</td> <td>5.1</td> <td>5.4</td> <td>3.4</td> <td>3.2</td> <td>0.6</td> <td>0.3</td> <td></td> <td></td> <td></td> </tr> <tr> <td>直線配置</td> <td>A2</td> <td>9.7</td> <td>10.8</td> <td>11.5</td> <td>12.7</td> <td>12.8</td> <td>9.6</td> <td>9.3</td> <td>5.9</td> <td></td> <td></td> <td></td> </tr> <tr> <td rowspan="2">両端配置</td> <td>A4</td> <td>7.5</td> <td>8.3</td> <td>8.8</td> <td>10.0</td> <td>12.0</td> <td>9.6</td> <td>-</td> <td>-</td> <td></td> <td></td> <td></td> </tr> <tr> <td>B4</td> <td>7.5</td> <td>8.3</td> <td>8.9</td> <td>10.0</td> <td>12.0</td> <td>9.6</td> <td>-</td> <td>-</td> <td></td> <td></td> <td></td> </tr> </table>	JE4.8V13W		保守率: 0.79										K37429		器具取付高さ		2.1m	2.4m	2.6m	3.0m	4.0m	5.0m	6.0m	7.0m				単体配置	A1	4.5	4.9	5.1	5.4	3.4	3.2	0.6	0.3				直線配置	A2	9.7	10.8	11.5	12.7	12.8	9.6	9.3	5.9				両端配置	A4	7.5	8.3	8.8	10.0	12.0	9.6	-	-				B4	7.5	8.3	8.9	10.0	12.0	9.6	-	-				<p>K GL6形直付子エーン吊動型</p>  <p>松下 FW01996 相当品</p>	<p>M FDL18W</p> 
JE4.8V13W		保守率: 0.79										K37429																																																																							
器具取付高さ		2.1m	2.4m	2.6m	3.0m	4.0m	5.0m	6.0m	7.0m																																																																										
単体配置	A1	4.5	4.9	5.1	5.4	3.4	3.2	0.6	0.3																																																																										
直線配置	A2	9.7	10.8	11.5	12.7	12.8	9.6	9.3	5.9																																																																										
両端配置	A4	7.5	8.3	8.8	10.0	12.0	9.6	-	-																																																																										
	B4	7.5	8.3	8.9	10.0	12.0	9.6	-	-																																																																										



* 特記無き配管・配線は下記による
 ---WF2.0-3c ---VF1.6-3c
 * 二重天井内はケーブルところがし配線とし、壁面の立上げ、立下げはPF管にて保護する事
 * 防火区画及び防火隔壁貫通部分は、金属管を用いて貫通処理を行う事。

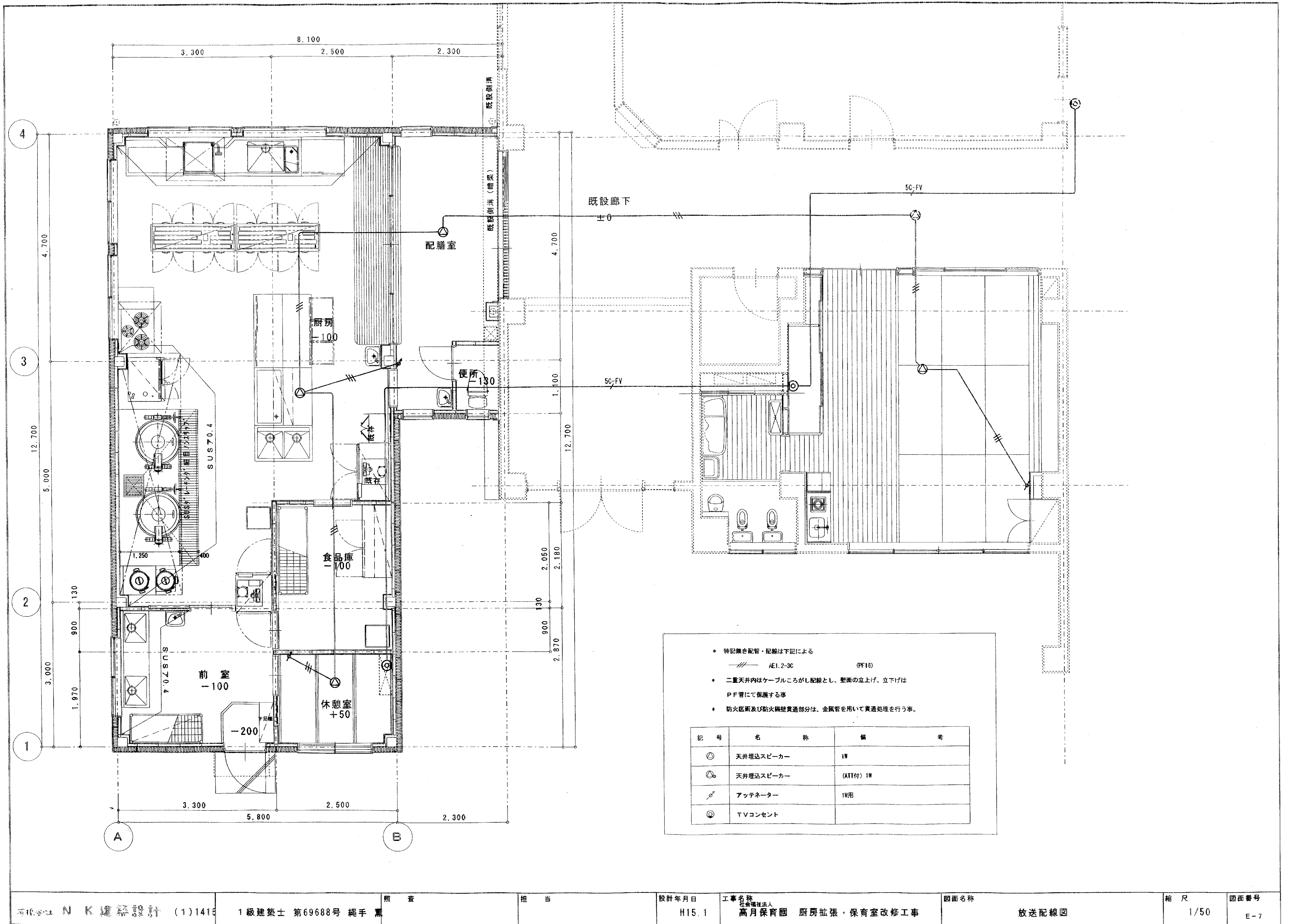
凡例表

Ⓚ	ダブ#コンセント 15A
2ET	接地端子付ダブ#コンセント 15A
ET	接地端子付コンセント 15A
AC	接地端子付コンセント 20A
	電灯分電盤 L-2
	動力分電盤 P-1



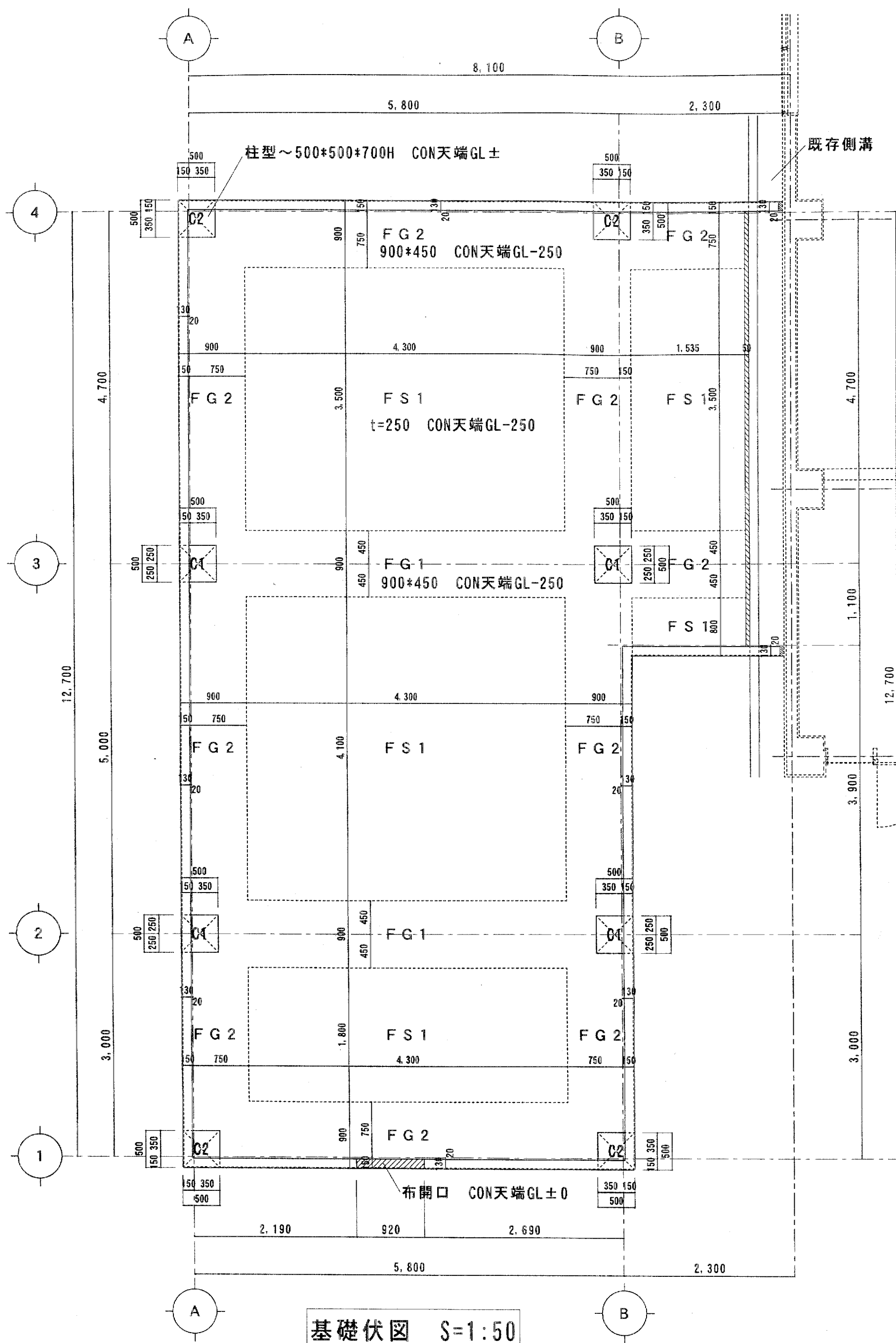
凡例表

	電灯分電盤 L-2
	動力分電盤 P-1
	機器用手元開閉器

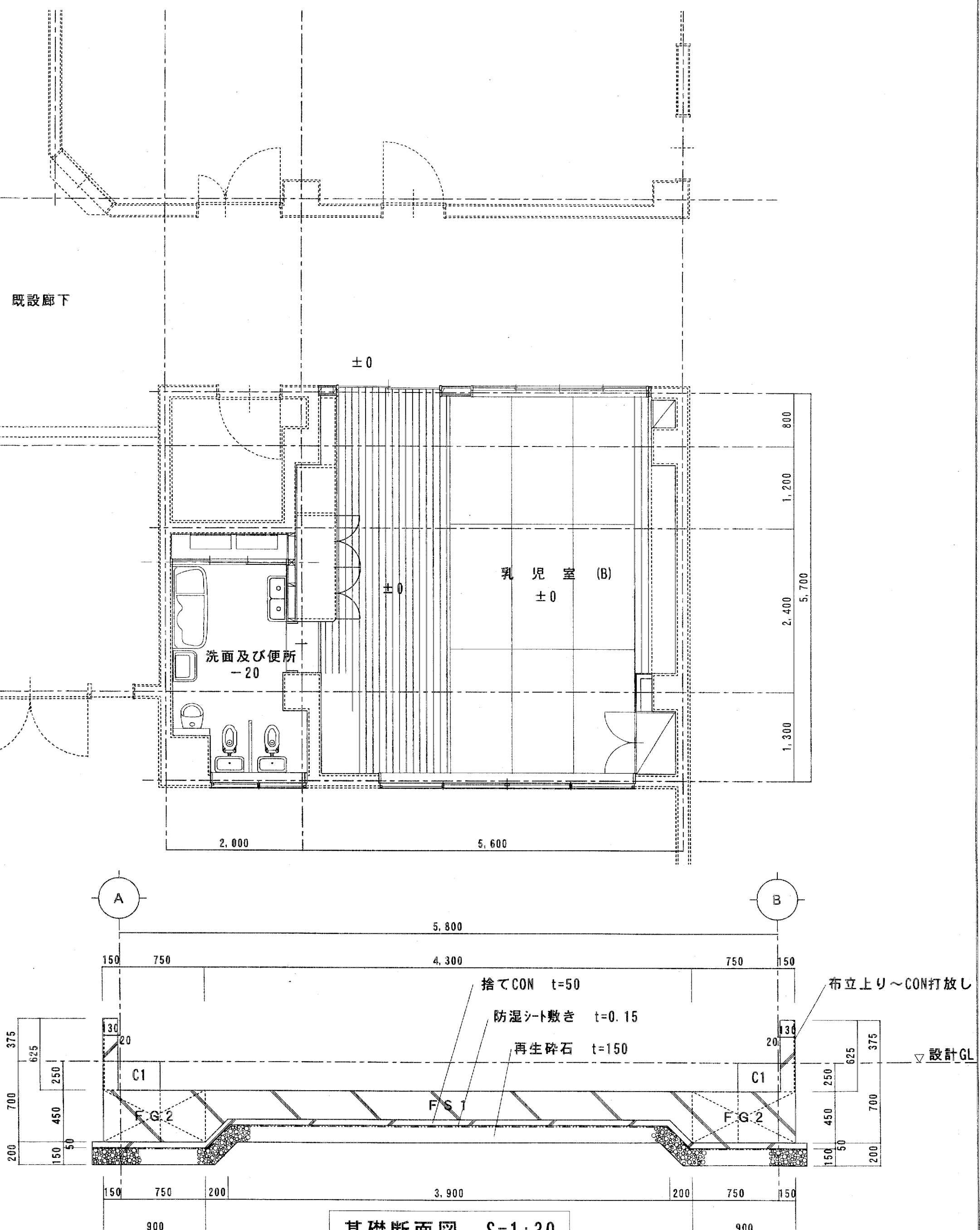


- * 特記無き配管・配線は下記による
 - AE1.2-3C (PF16)
- * 二重天井内はケーブルがし配線とし、壁面の立上げ、立下げはPF管にて保護する事
- * 防火区画及び防火隔壁貫通部分は、金属管を用いて貫通処理を行う事。

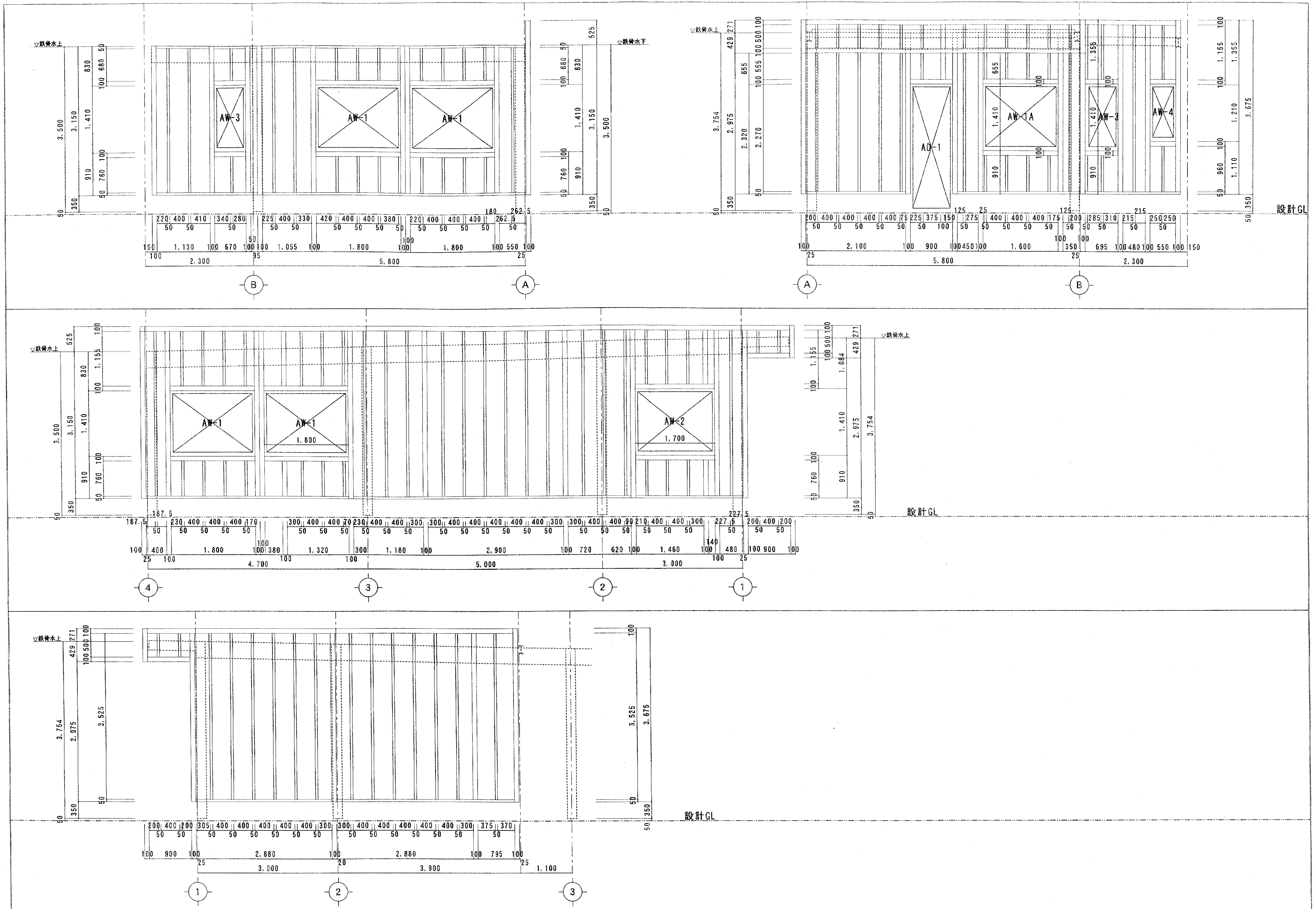
記号	名称	備考
⊙	天井埋込スピーカー	1W
⊙	天井埋込スピーカー	(ATT付) 1W
⊙	アッテネーター	1W用
⊙	TVコンセント	



基礎伏図 S=1:50



基礎断面図 S=1:30



設計GL

設計GL

設計GL

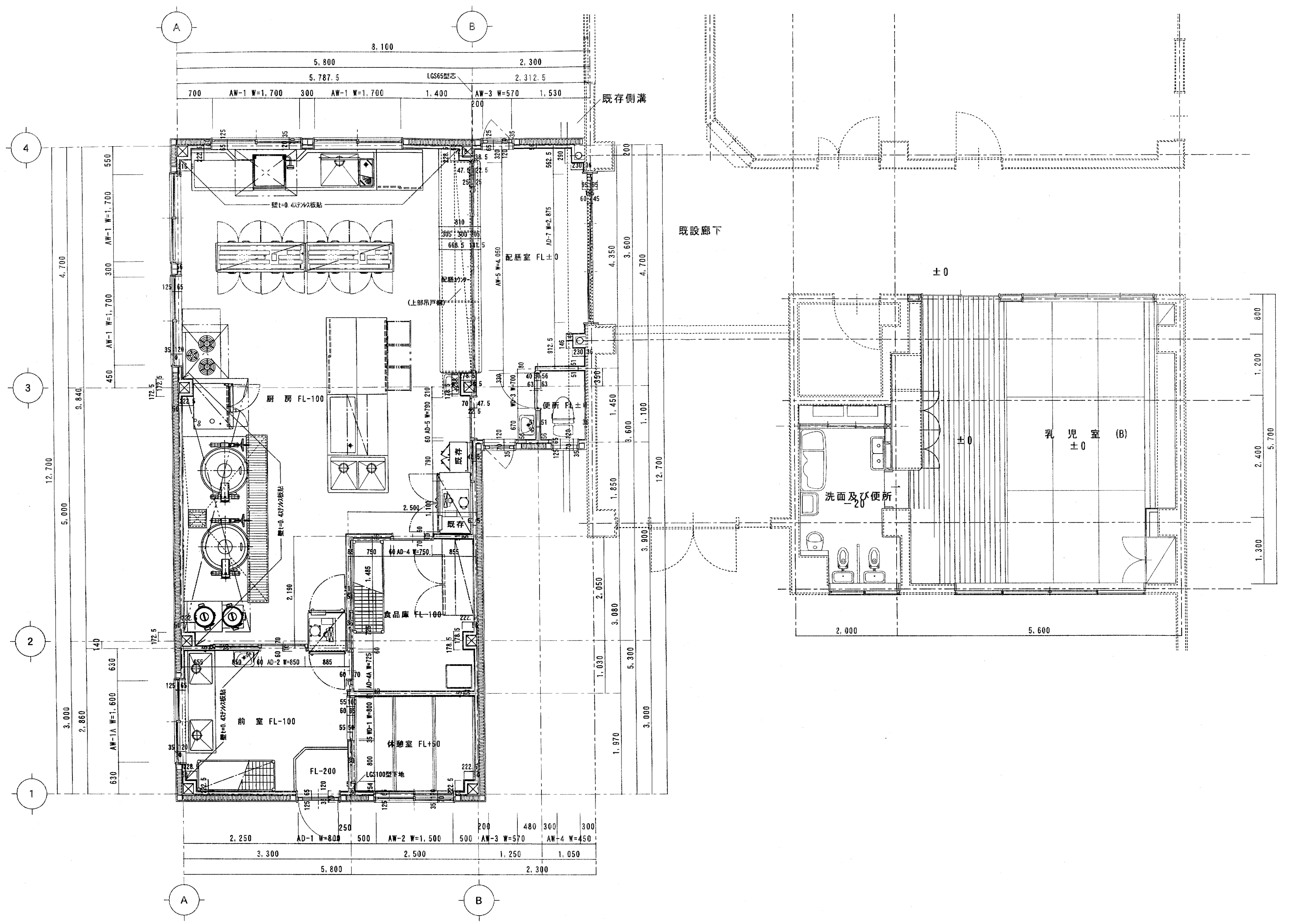
H15. 8. 22

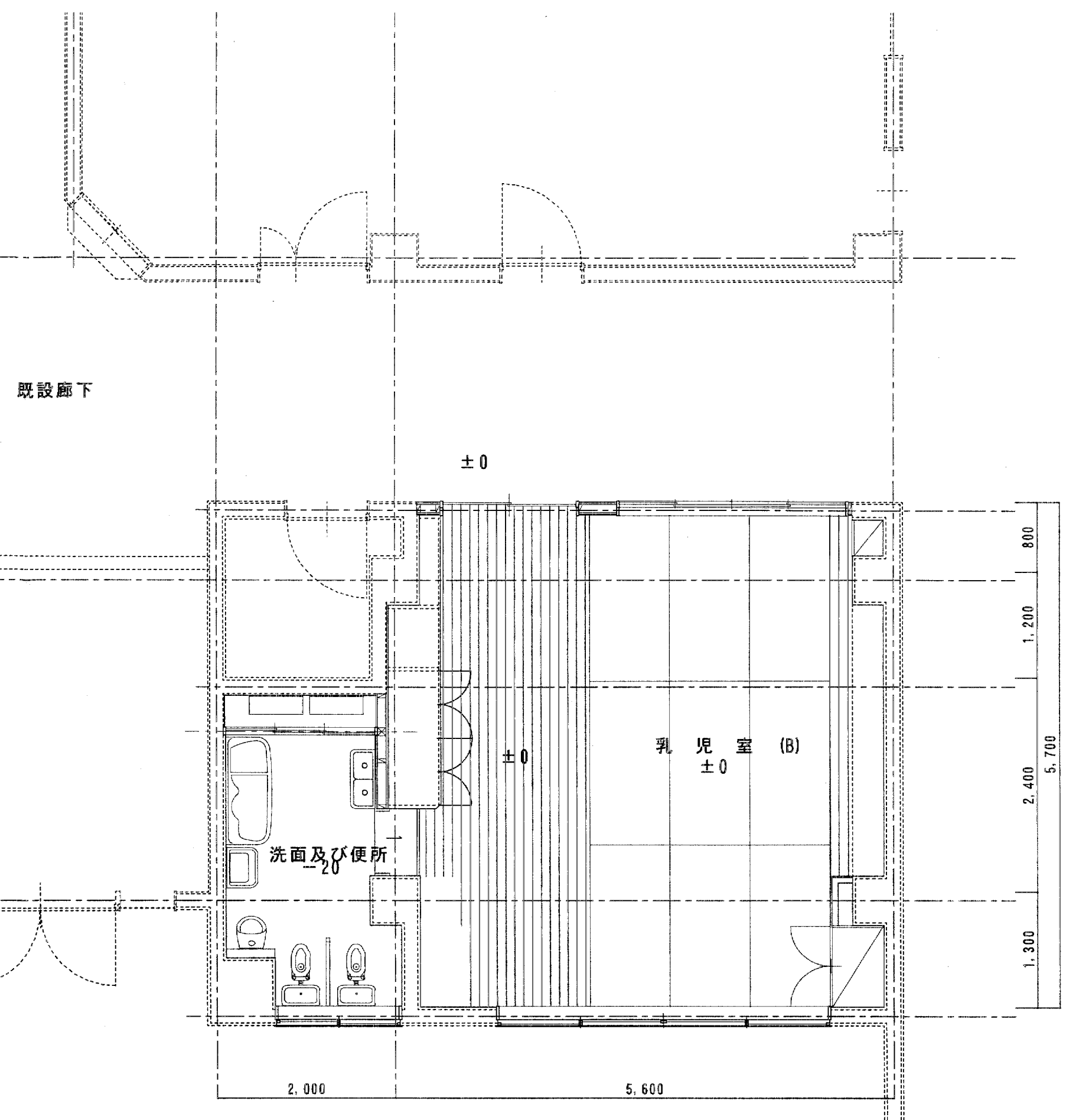
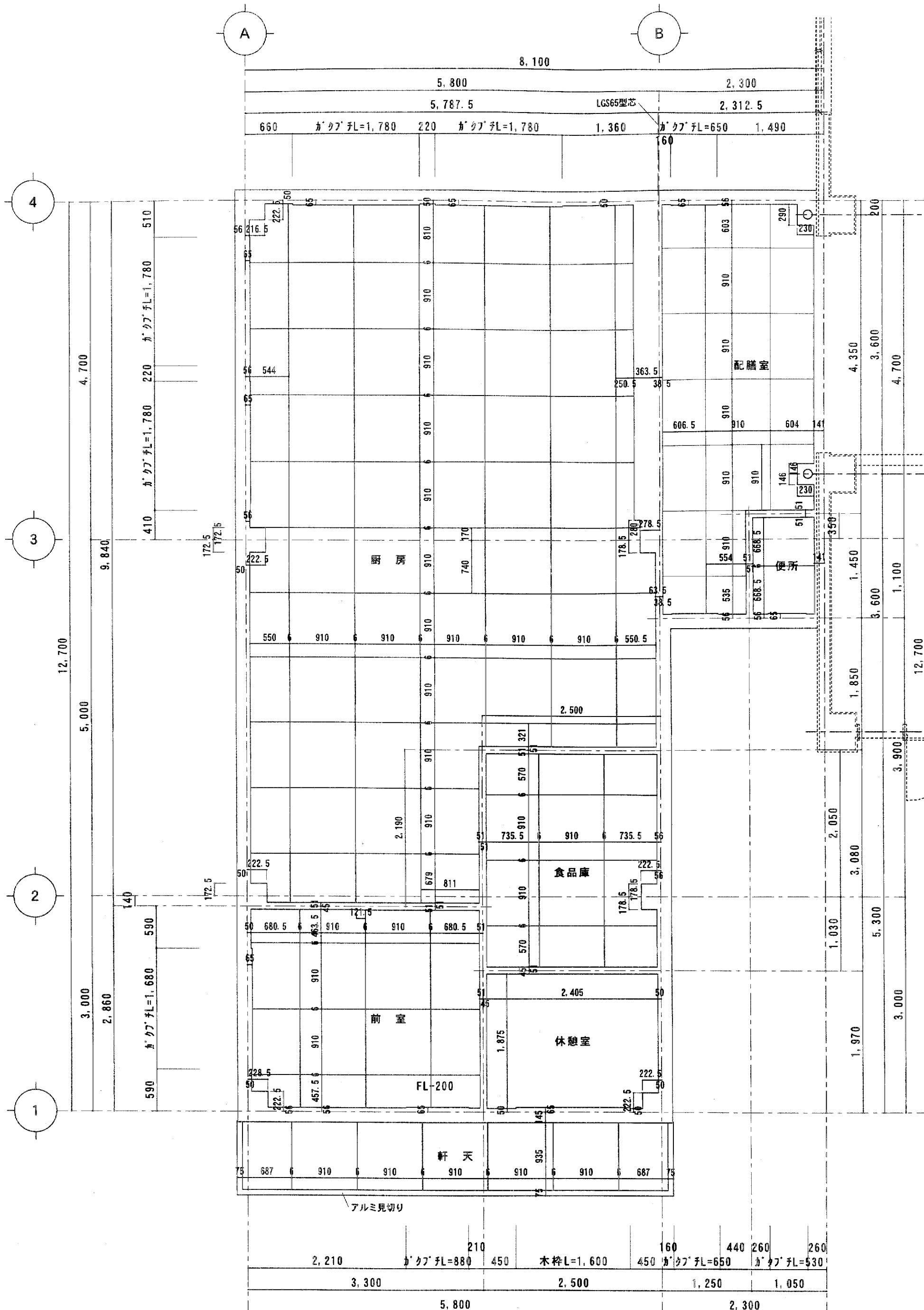
工事名称
 社会福祉法人
 高月保育園 厨房拡張・保育室改修工事

図面名称
 鉄骨胴縁割付図

縮尺
 1/50

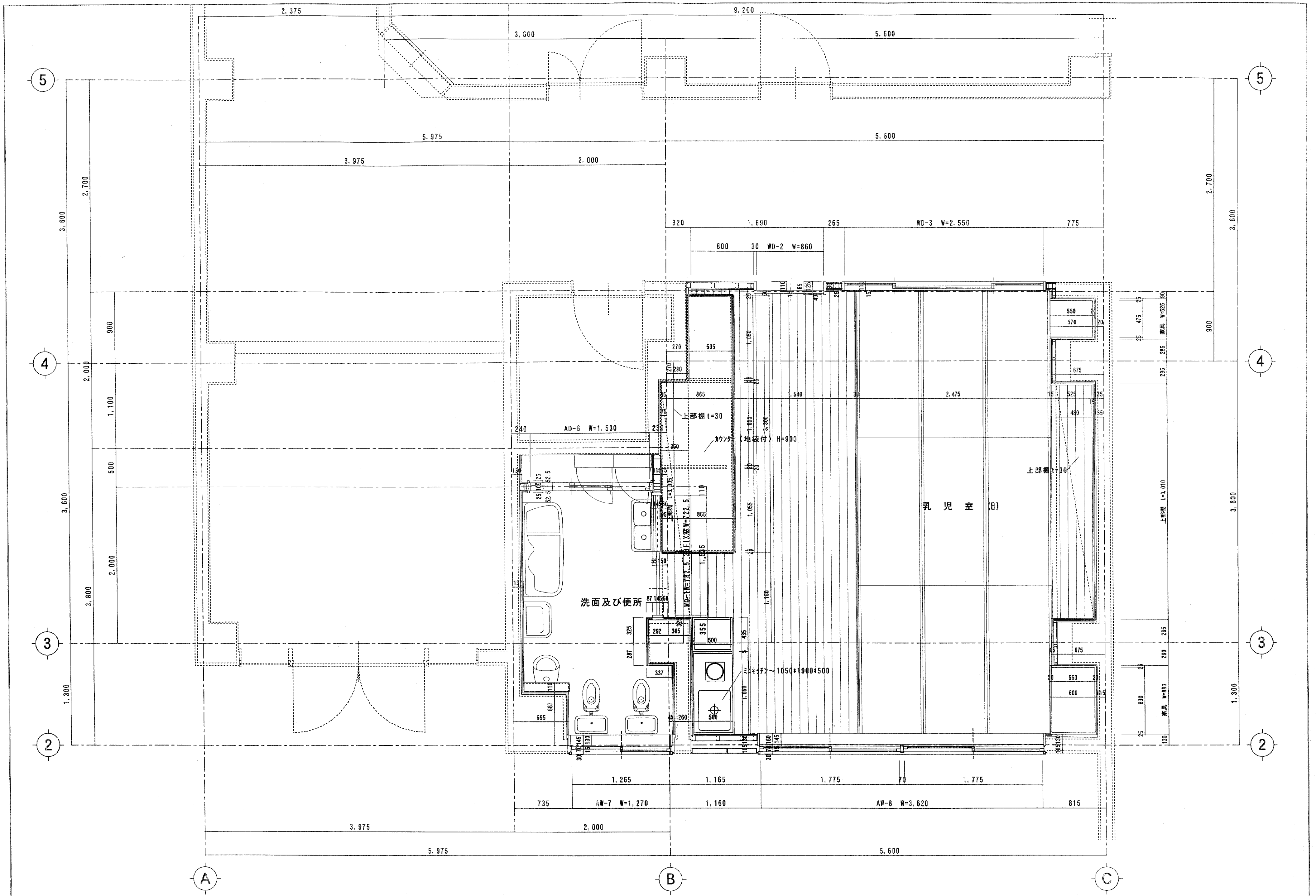
図面番号
 S-002





部屋名	厨房	配膳室	便所	食品庫
天井下地	LGS19型下地	LGS19型下地	LGS19型下地	LGS19型下地
天井仕上	t=6mmケイ化板目スチ貼 VP塗装	t=9.5mm化粧石膏ボード貼	t=6mmケイ化板目スチ貼 VP塗装	t=6mmケイ化板目スチ貼 VP塗装
廻縁	7#ミ製コ型	塩ビ製コ型	塩ビ製コ型	7#ミ製コ型
高さ	CH=2.500	CH=2.400	CH=2.400	CH=2.500
一般FLからの高さ	一般FL+2.400	一般FL+2.400	一般FL+2.400	一般FL+2.400

部屋名	前室	休憩室	軒天
天井下地	LGS19型下地	LGS19型下地	LGS25型下地
天井仕上	t=6mmケイ化板目スチ貼 VP塗装	t=9.5mm石膏ボードクロス貼	t=6mmケイ化板目スチ貼 VP塗装
廻縁	7#ミ製コ型	木製	7#ミ製コ型
高さ	CH=2.500	CH=2.350	設計CL+3.350
一般FLからの高さ	一般FL+2.400	一般FL+2.400	一般FL+3.050



※11月5日寸法調査後、図面訂正。(H15.11.6)

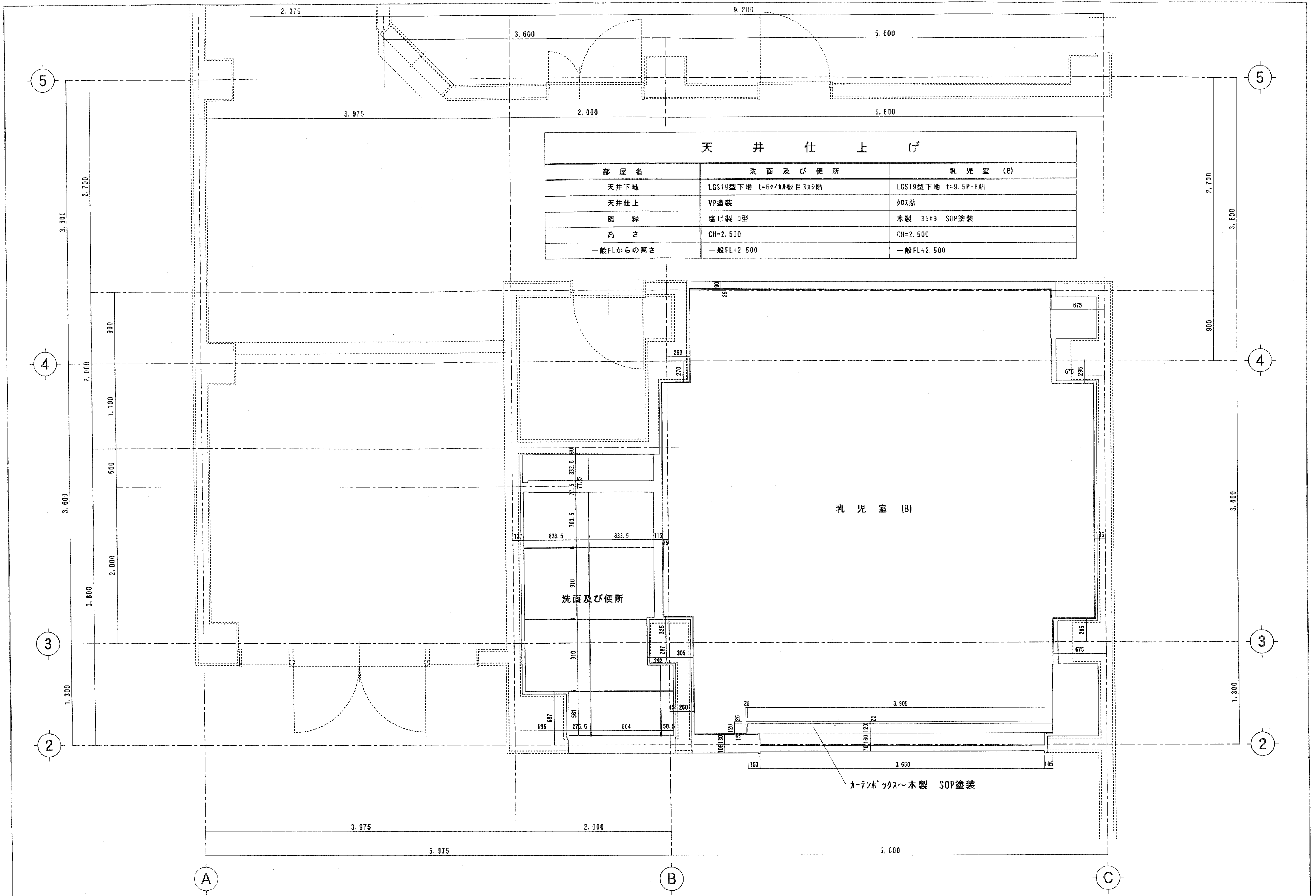
H15.10.24

工事名称
社会福祉法人
高月保育園 厨房拡張・保育室改修工事

図面名称
保育室平面図

縮尺
1/30

図面番号
S-005

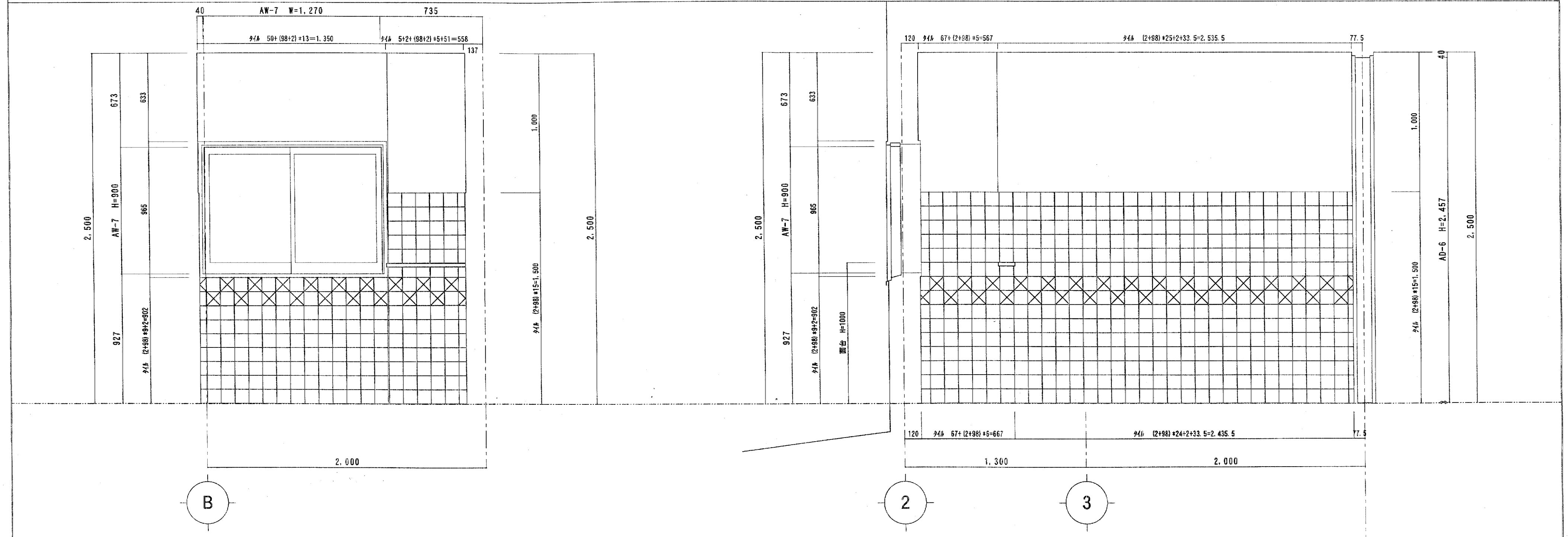
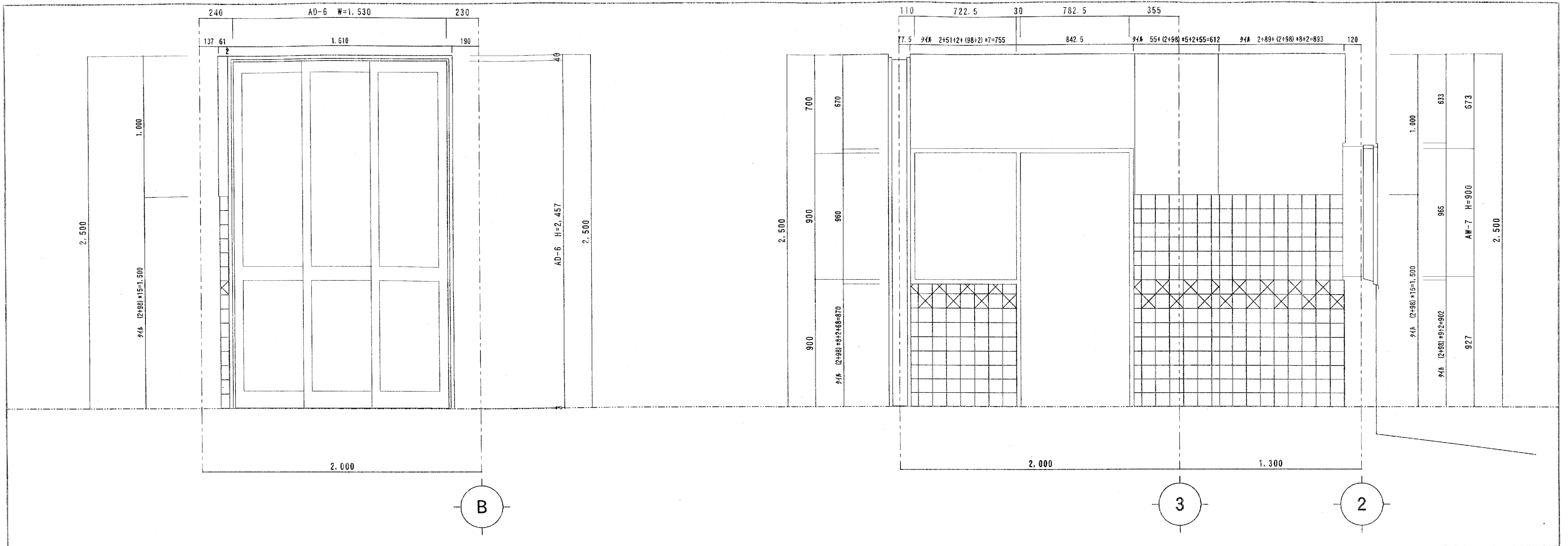


天 井 仕 上 げ		
部 屋 名	洗 面 及 び 便 所	乳 児 室 (B)
天井下地	LGS19型下地 t=6ヶイカ板目スチ貼	LGS19型下地 t=9.5P・B貼
天井仕上	VP塗装	スチ貼
廻 縁	塩ビ製 コ型	木製 35+9 SOP塗装
高 さ	CH=2,500	CH=2,500
一般FLからの高さ	一般FL+2,500	一般FL+2,500

※11月5日寸法調査後、図面訂正。(H15.11.6)

H15.11.15 工事名称 社会福祉法人 高月保育園 厨房拡張・保育室改修工事

図面名称 保育室天井伏図 縮尺 1/30 図面番号 S-006



※タイルの最上部は、面取リタイル使用。

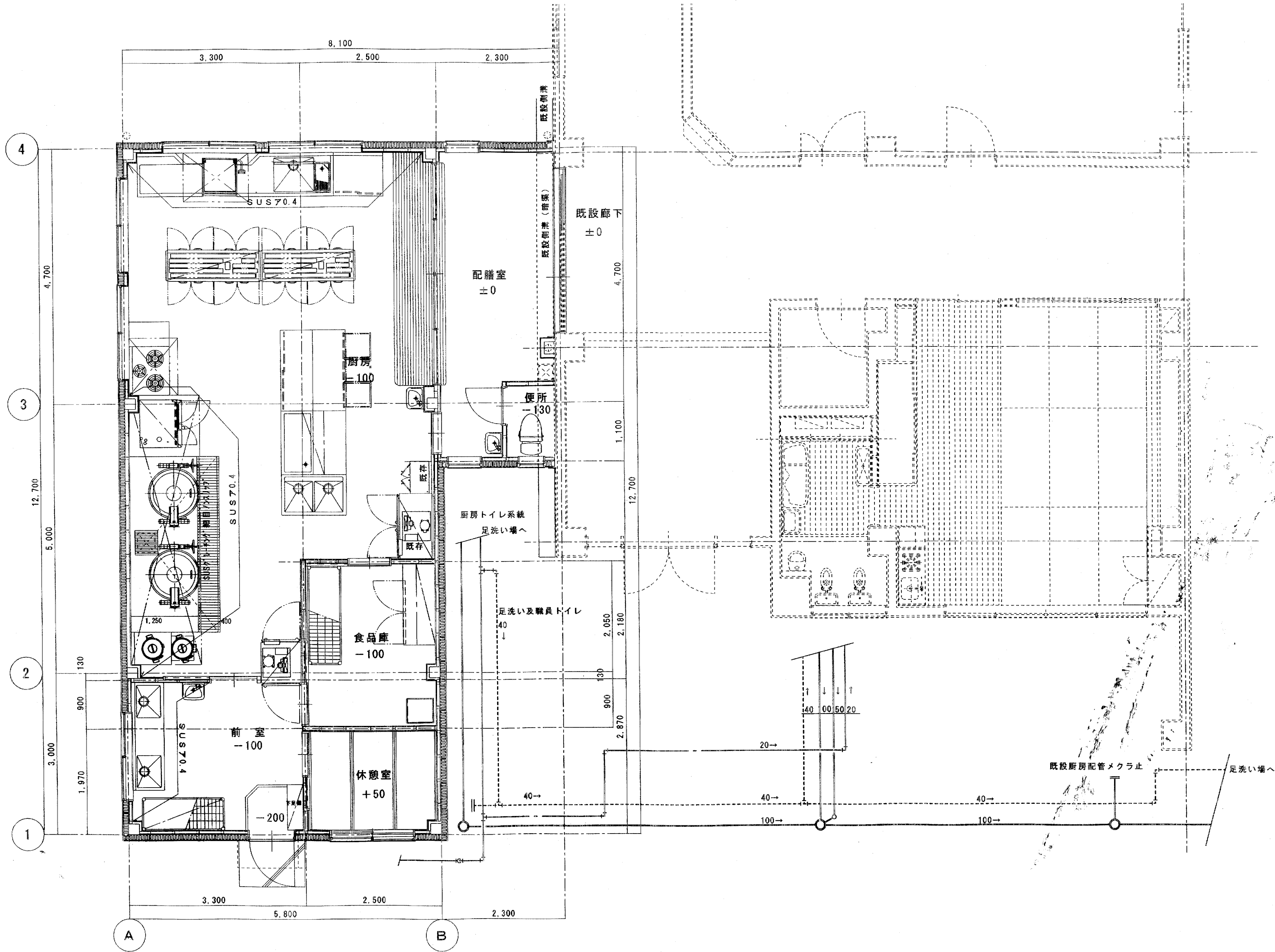
H15.11.17

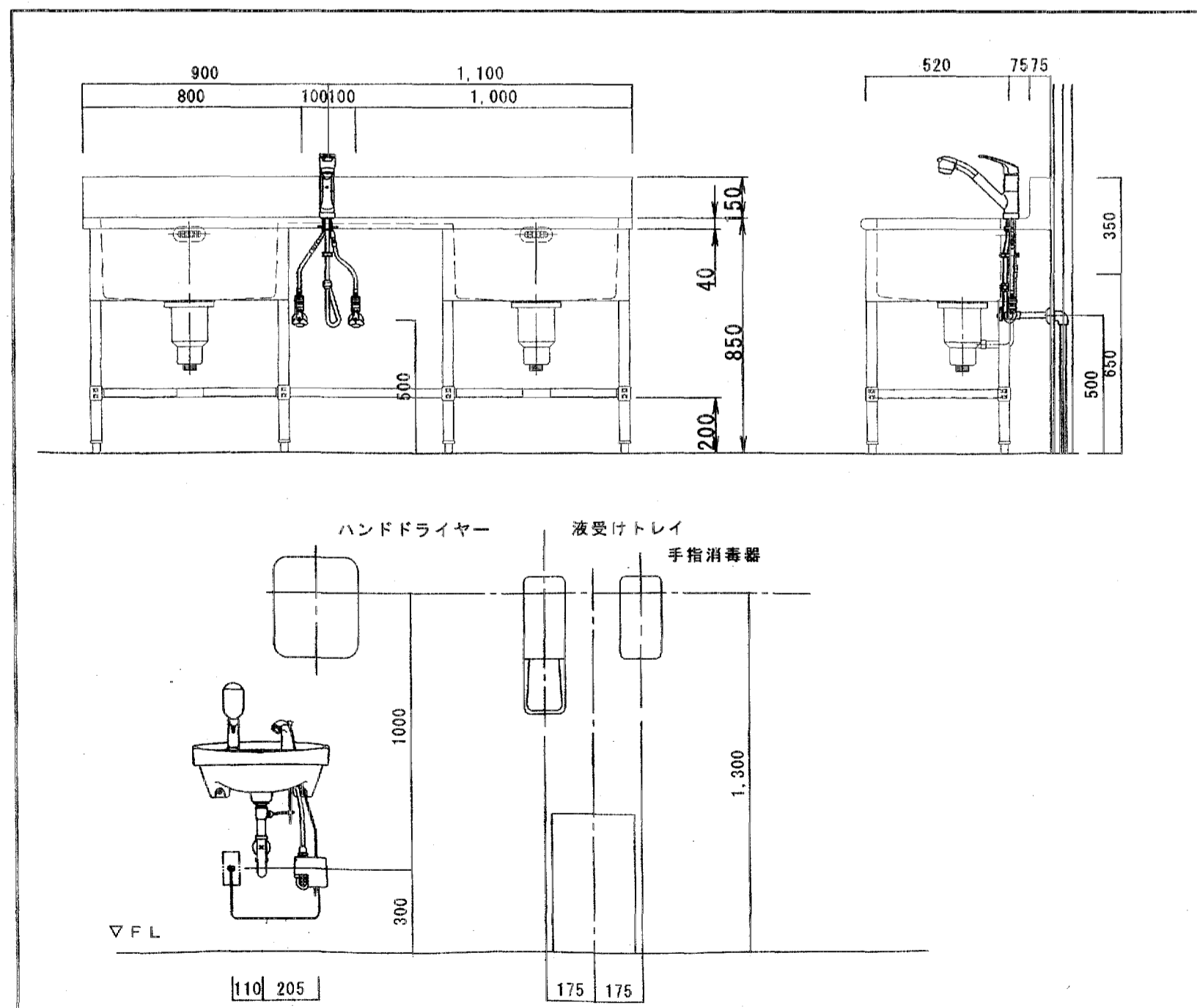
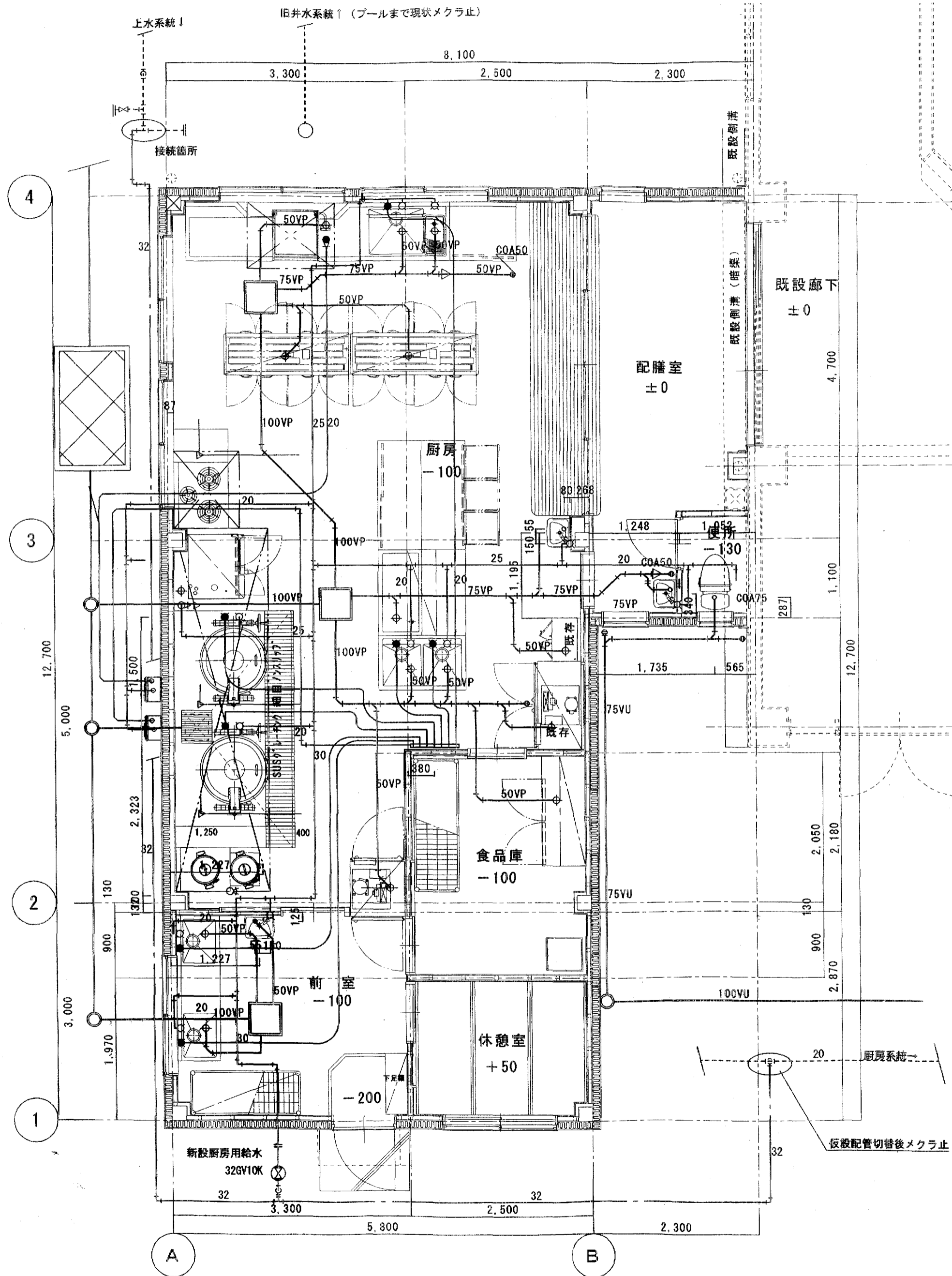
工事名称
 社会福祉法人
 高月保育園 厨房拡張・保育室改修工事

図面名称
 洗面及び便所展開図

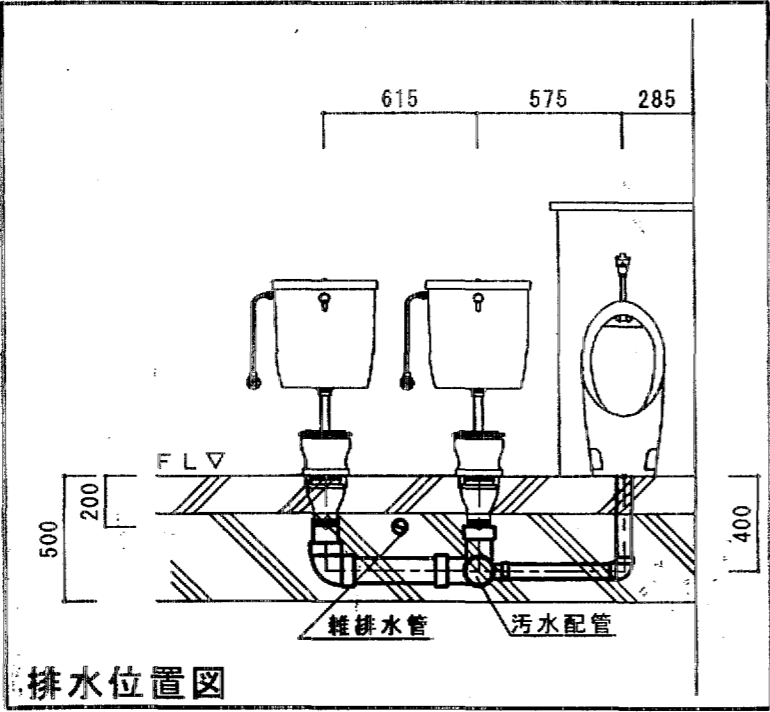
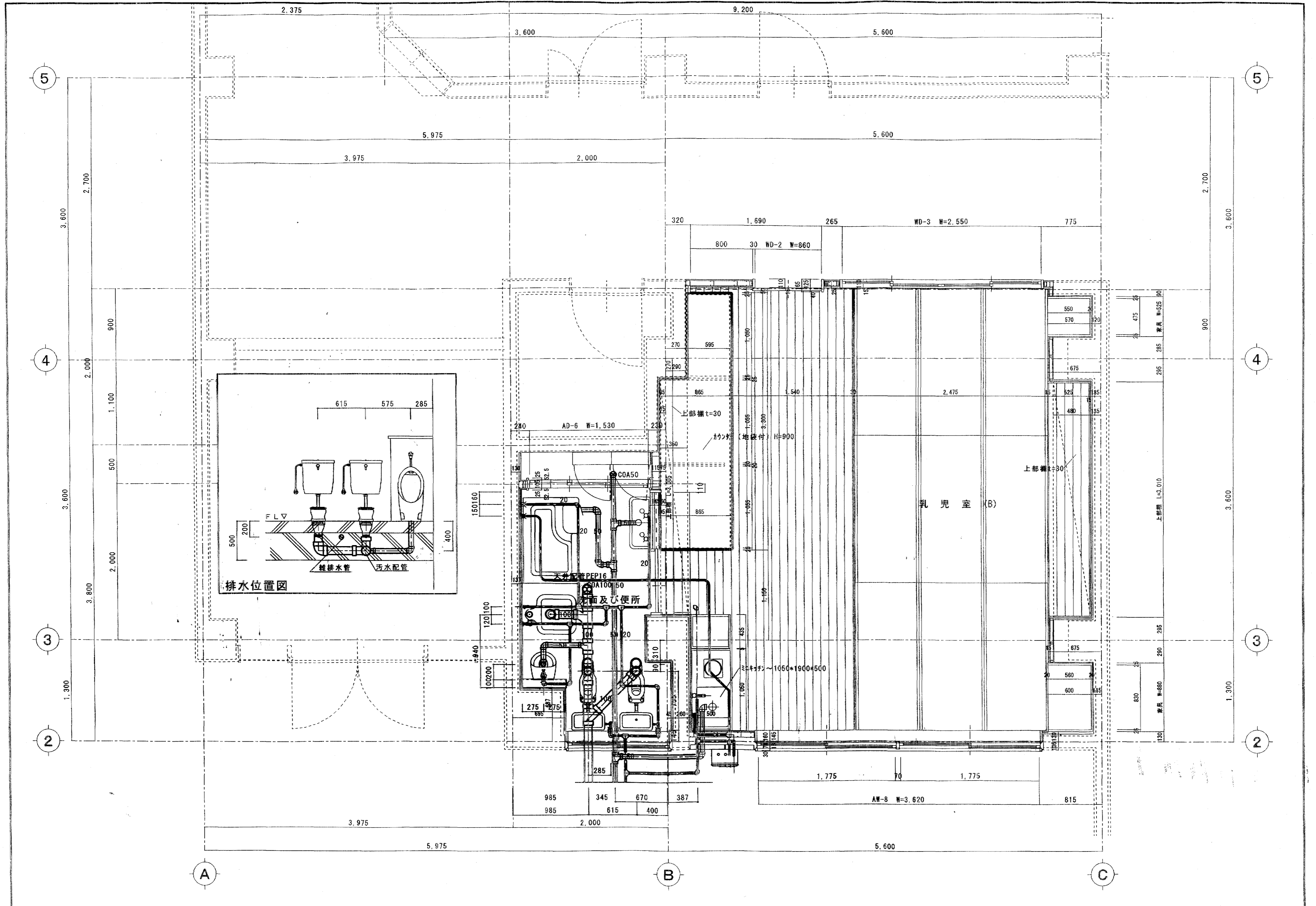
縮尺
 1/20

図面番号
 S-007





流し部混合栓納まり図 1/20



※11月5日寸法調査後、図面訂正。(H15.11.6)

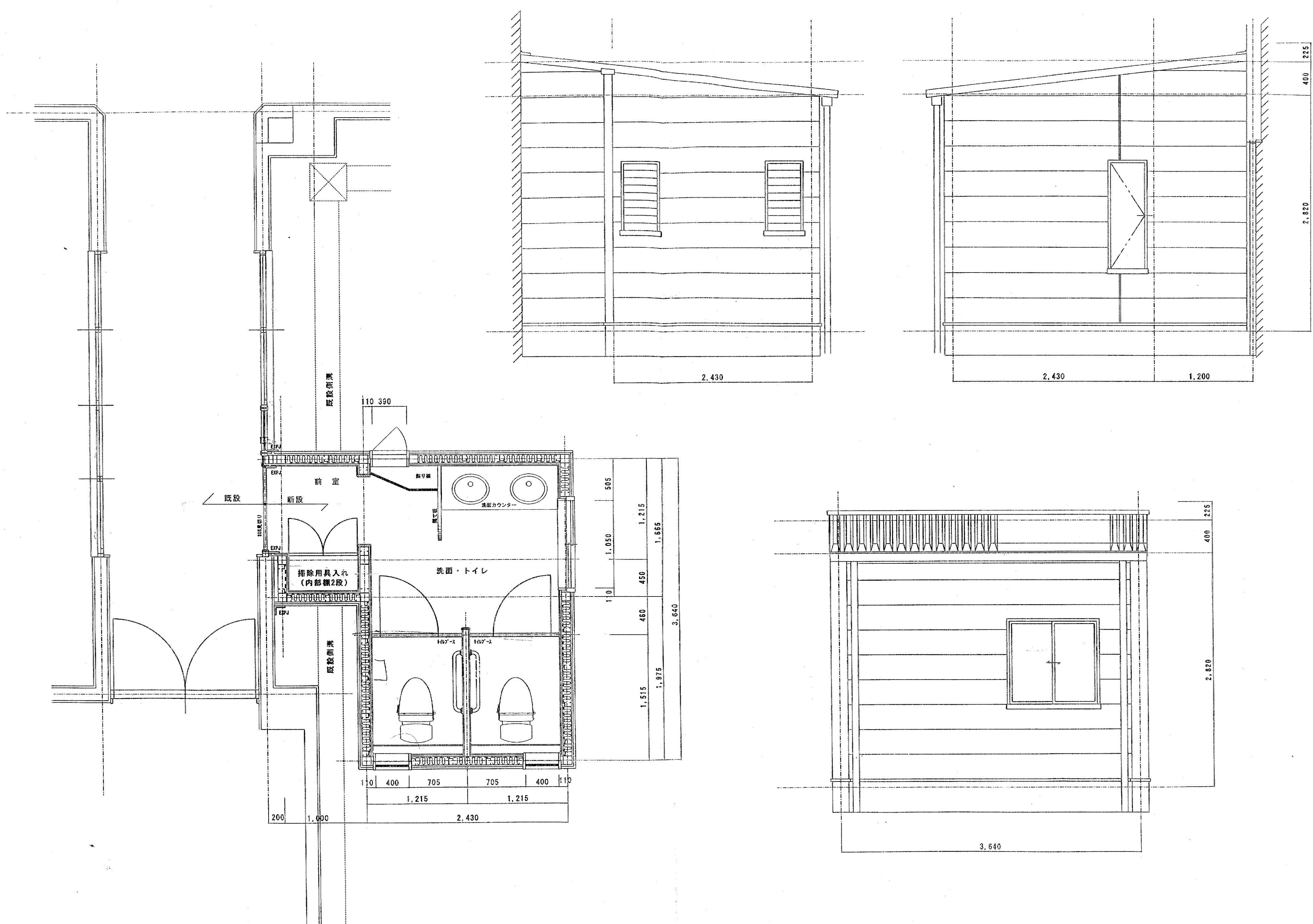
H15.10.24

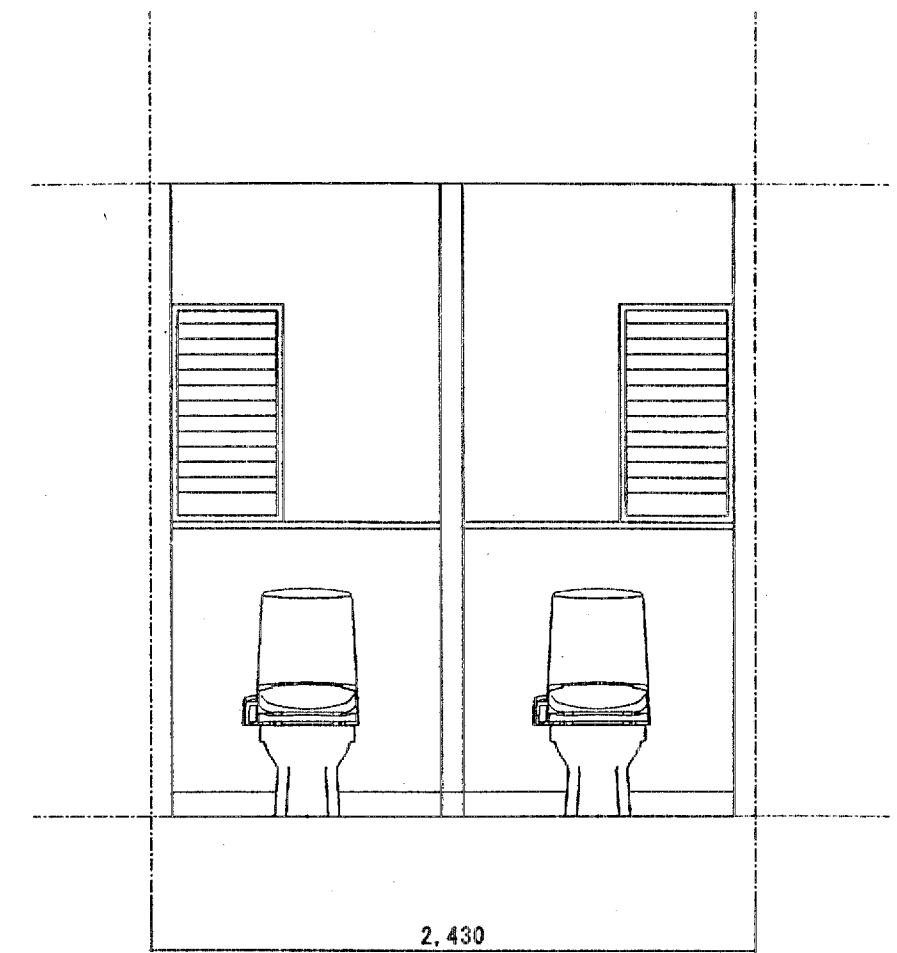
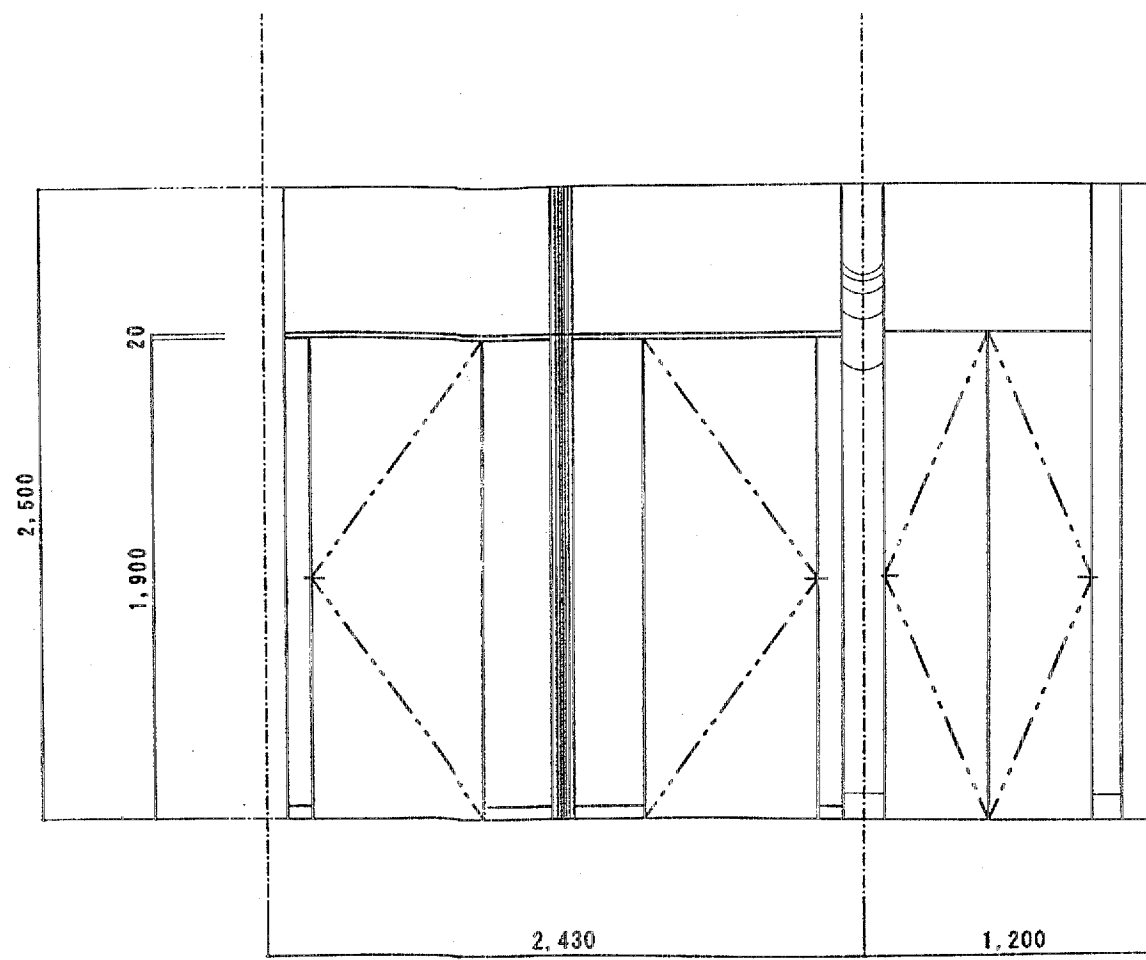
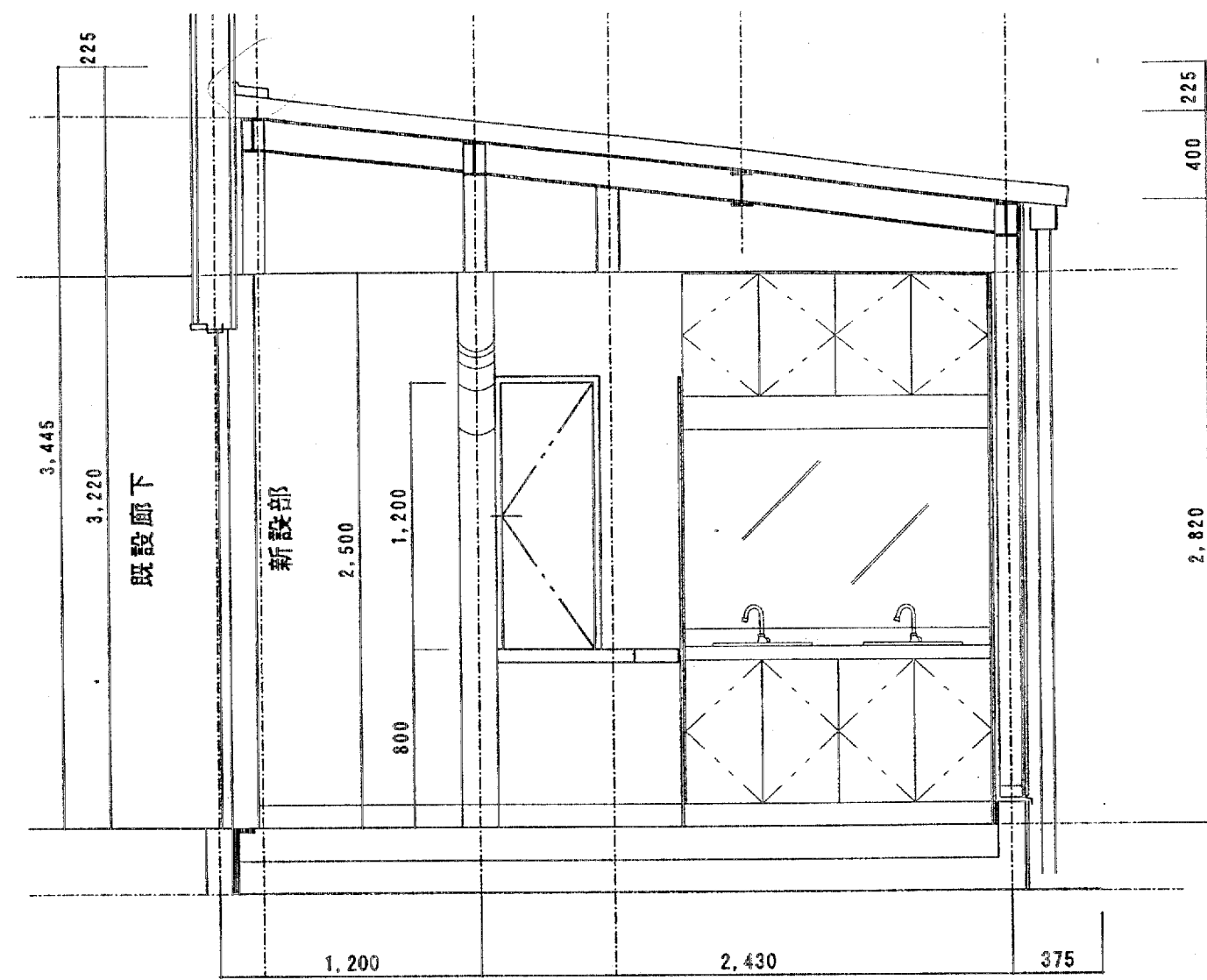
工事名称
社会福祉法人
高月保育園 厨房拡張・保育室改修工事

図面名称
保育室平面図

縮尺
1/30

図面番号
S-008



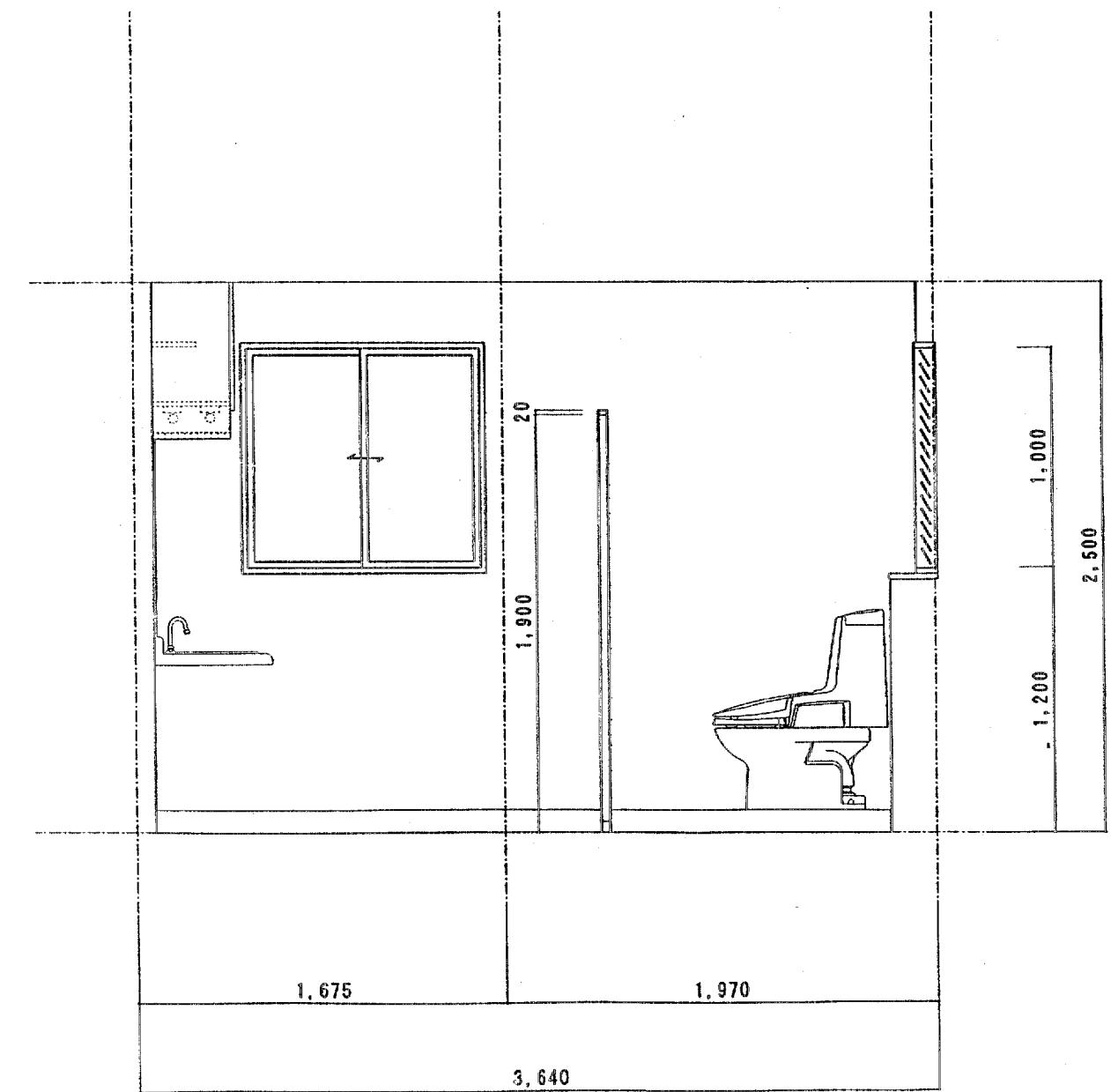


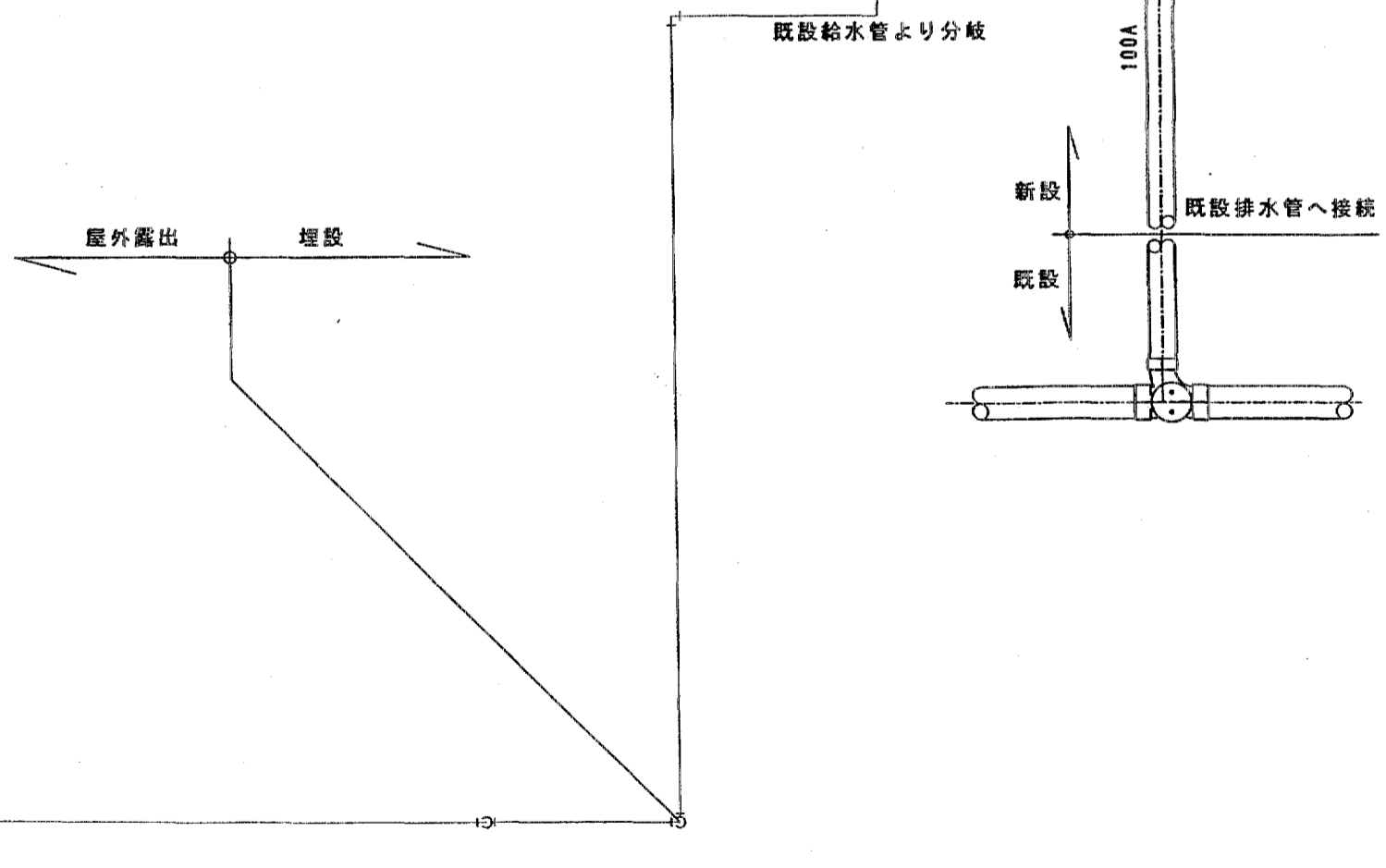
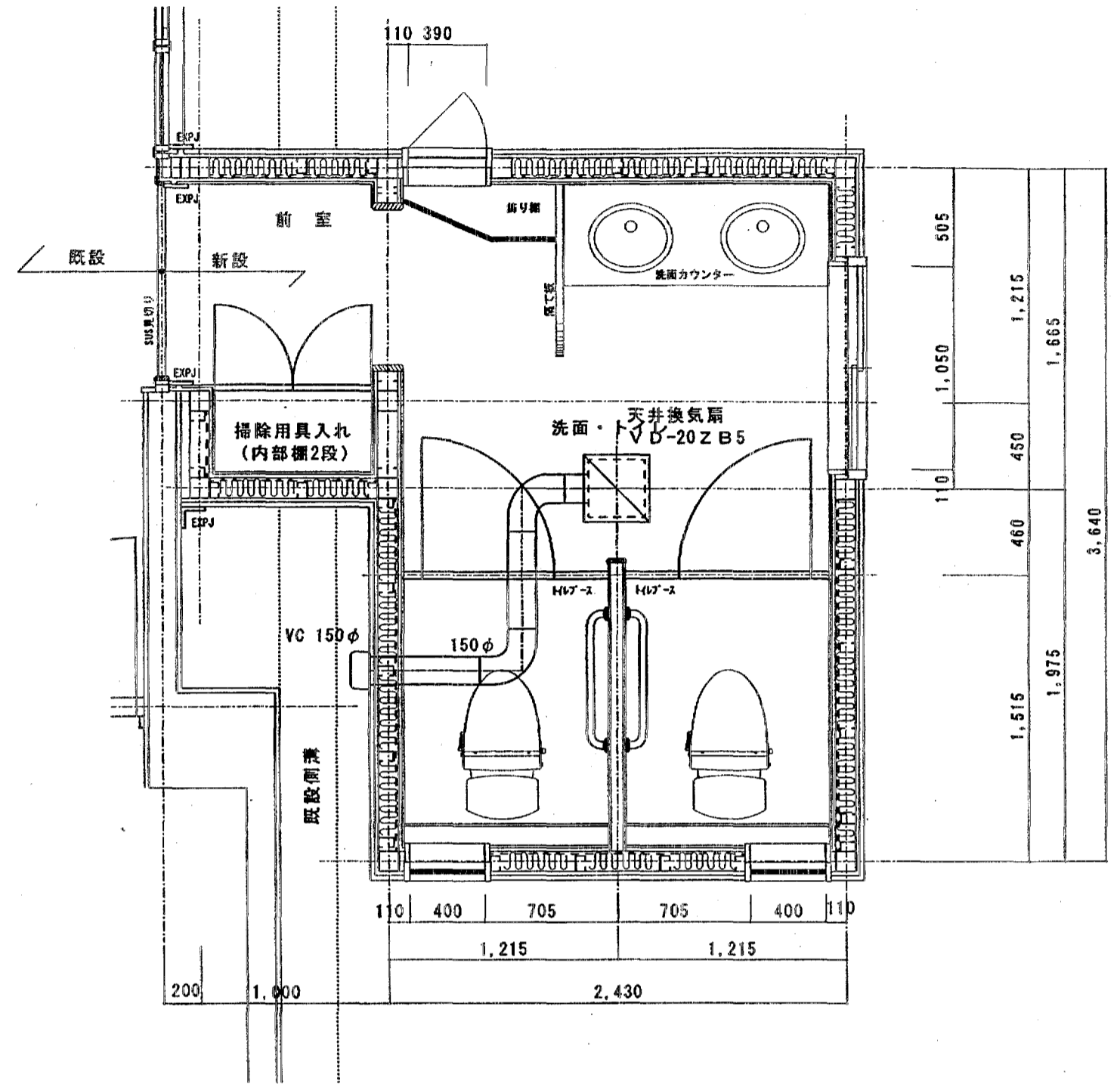
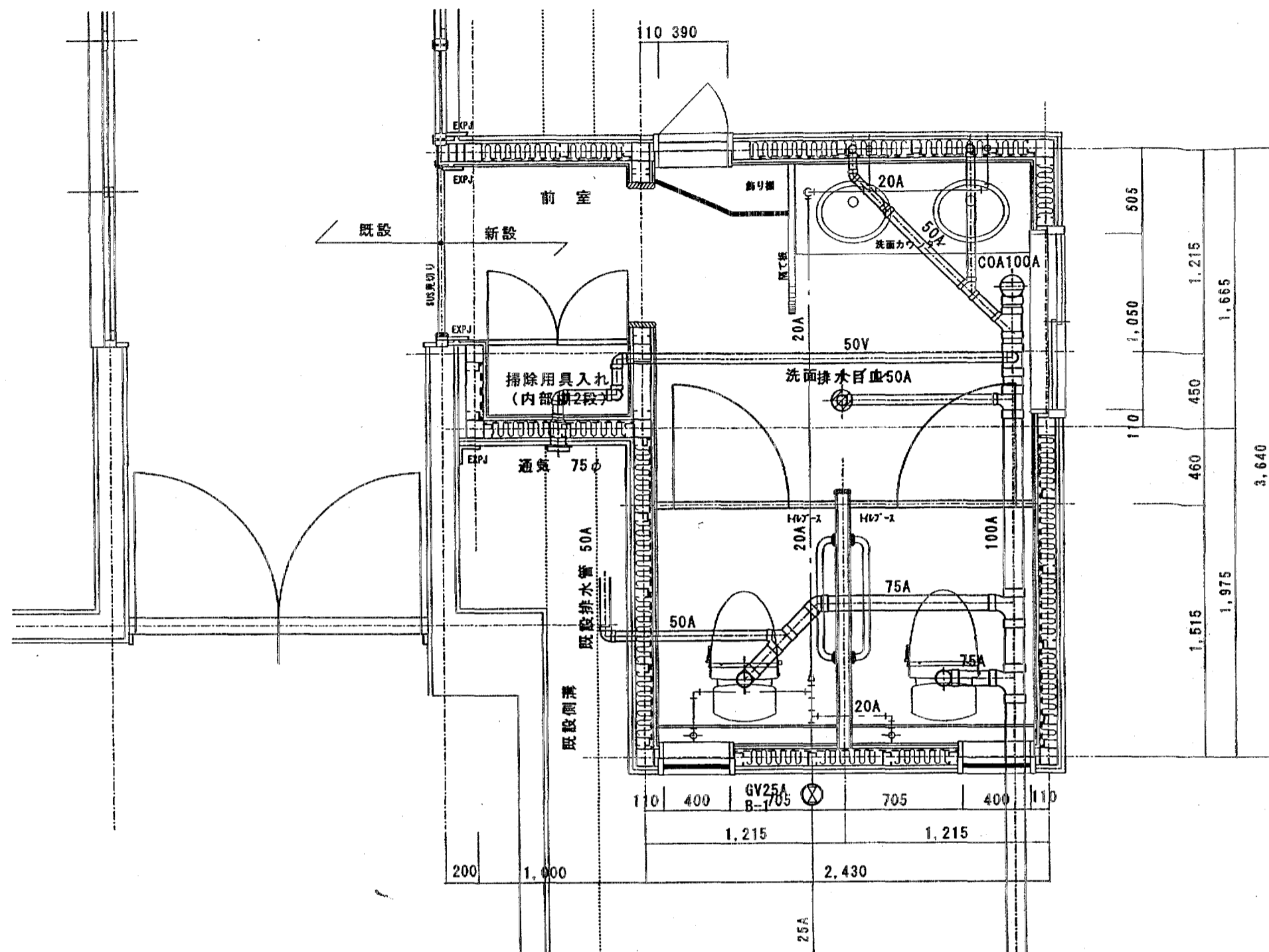
外部仕上げ表

屋根	ガルバリウム折板葺き 70.8 H88 ベフ6	
外壁	ラムダサイディング15 通気性防水シート 外断熱付吹き付け	
布基礎	モルタル刷毛引き 外断熱付吹き付け	
金物	笠木・エキスパンション部がガルバリウム鋼板0.8 W200	
雨樋	軒樋W120	壁樋VP75

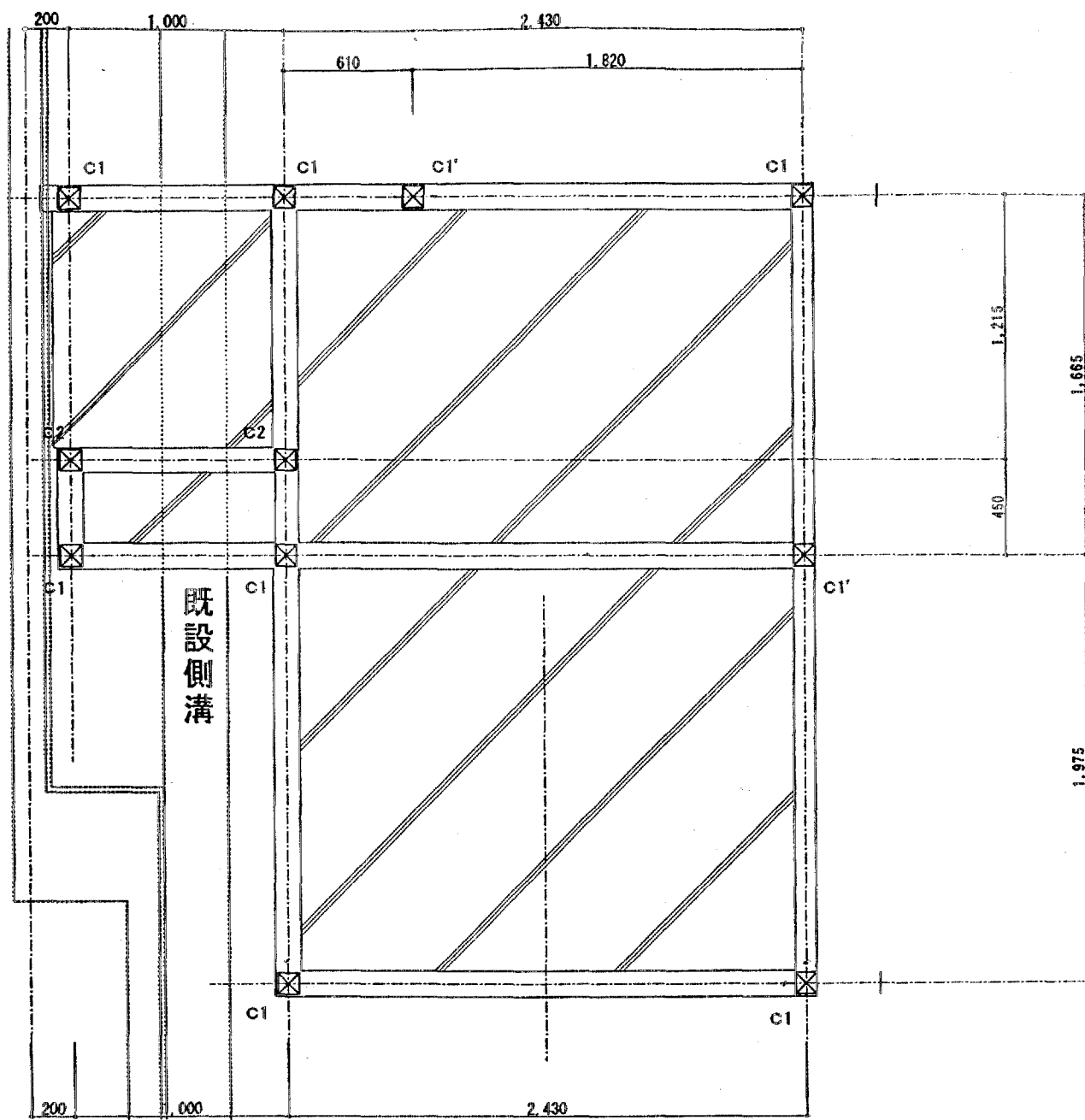
内部仕上げ表

床	コンクリート金網押さえ	長尺塩ビシート 72.3 (塩ビ溶接工法)	
巾木	モルタル金網	床材巻上げ H=100	
壁	LGS壁下地	防水PB12.5+化粧珪藻土板貼り74 (洗面・トイレ) PB12.5分厚貼り (前室)	外壁部GW100敷き込み
天井	LGS壁下地	PB9.5+岩綿吸音板712	GW100敷き込み
建具	7系ミラージュ、7系縦線 トイレノース 40-ギット7 (内部欄2段)		
金物等	洗面化粧台、鏡、吊戸棚 飾り台 スクリーン トイレノース、金物1式		

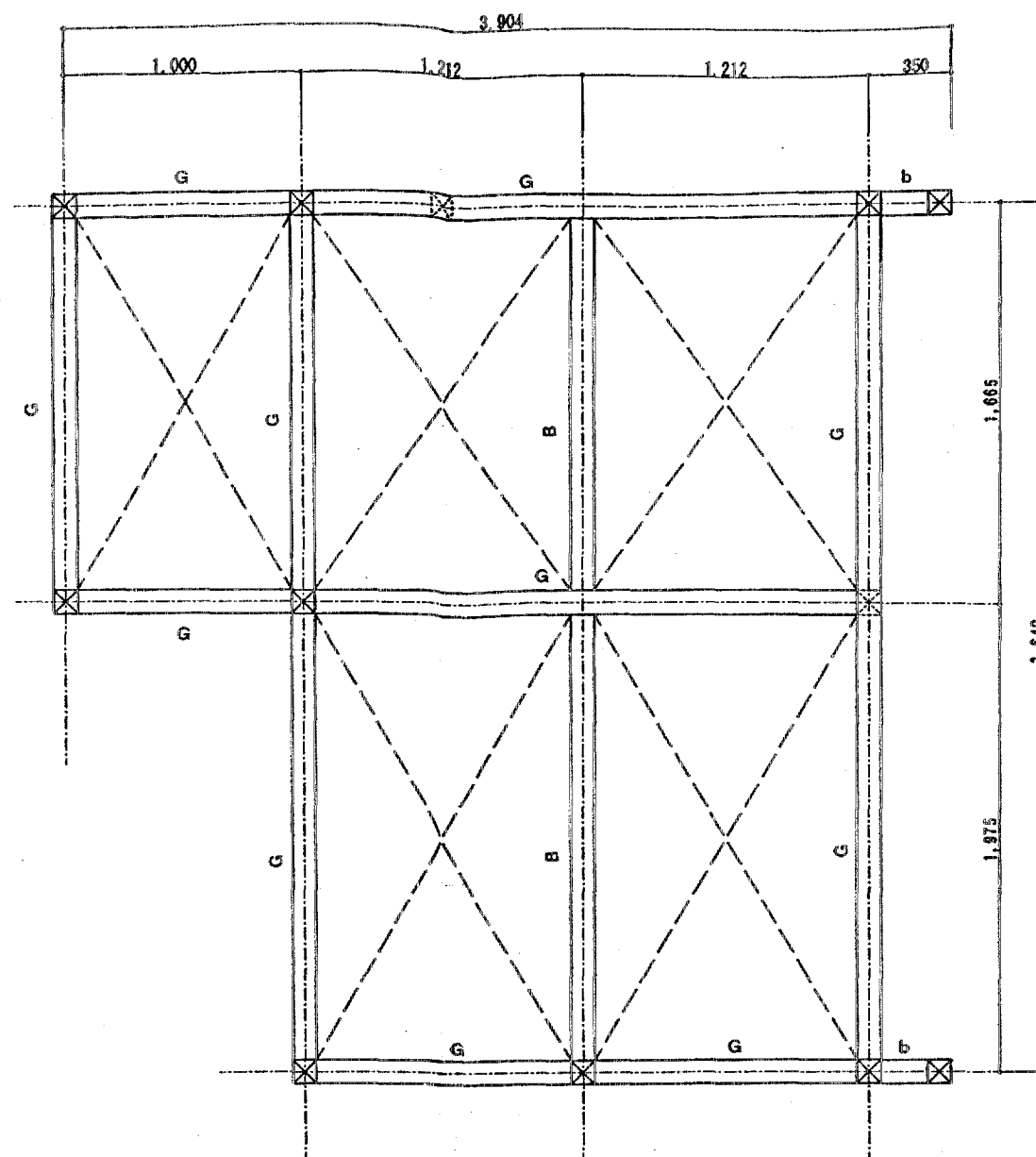




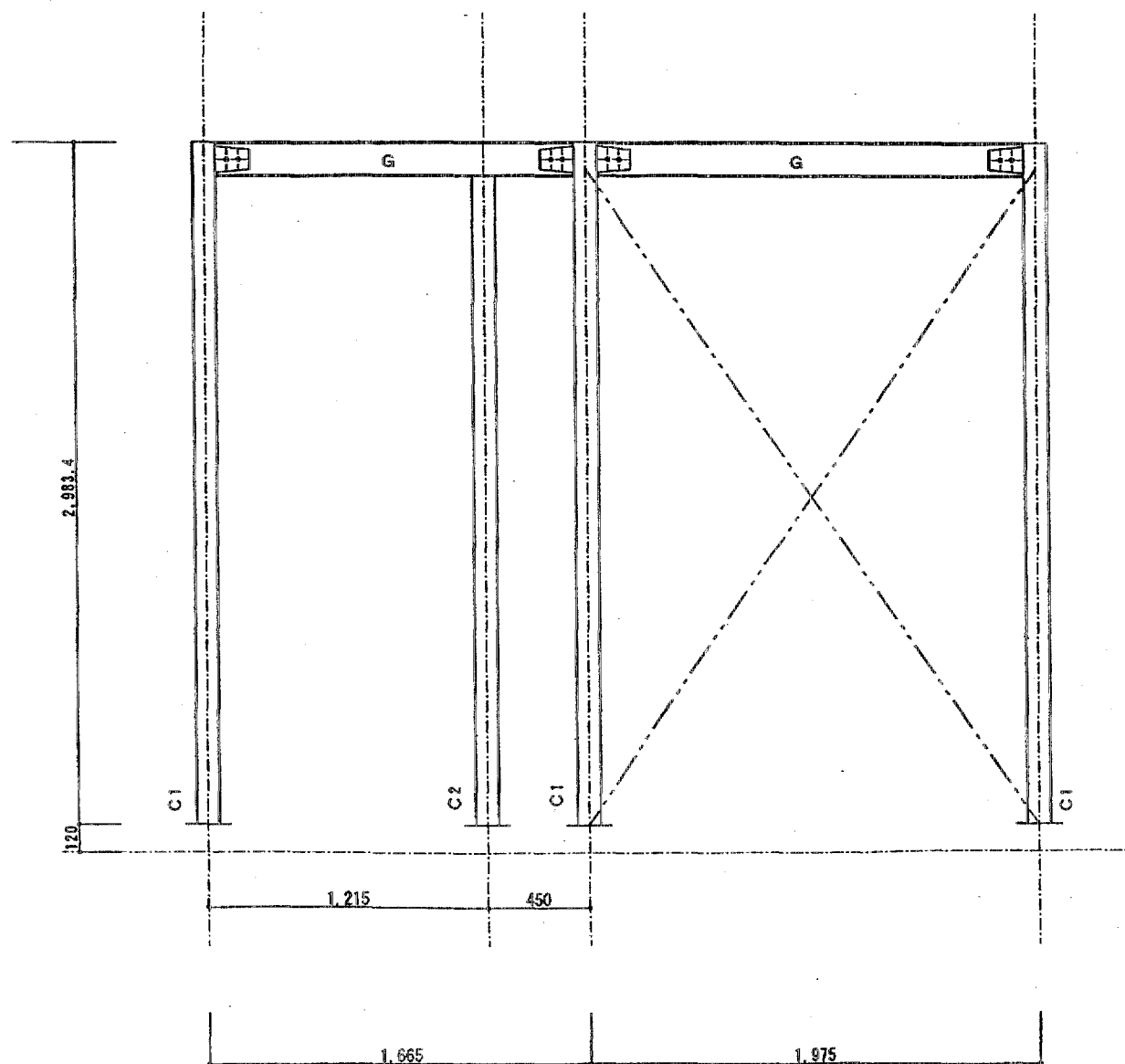
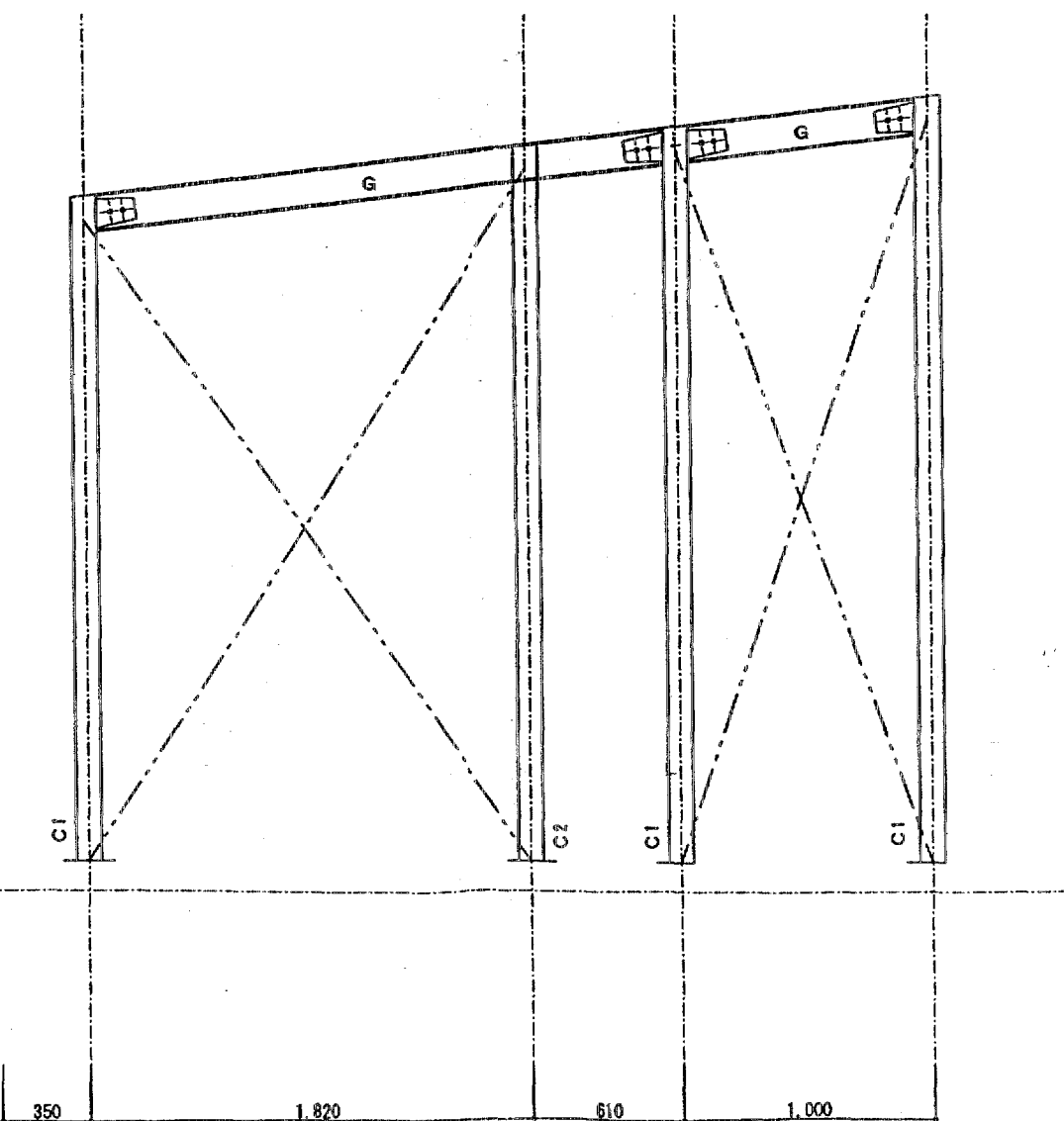
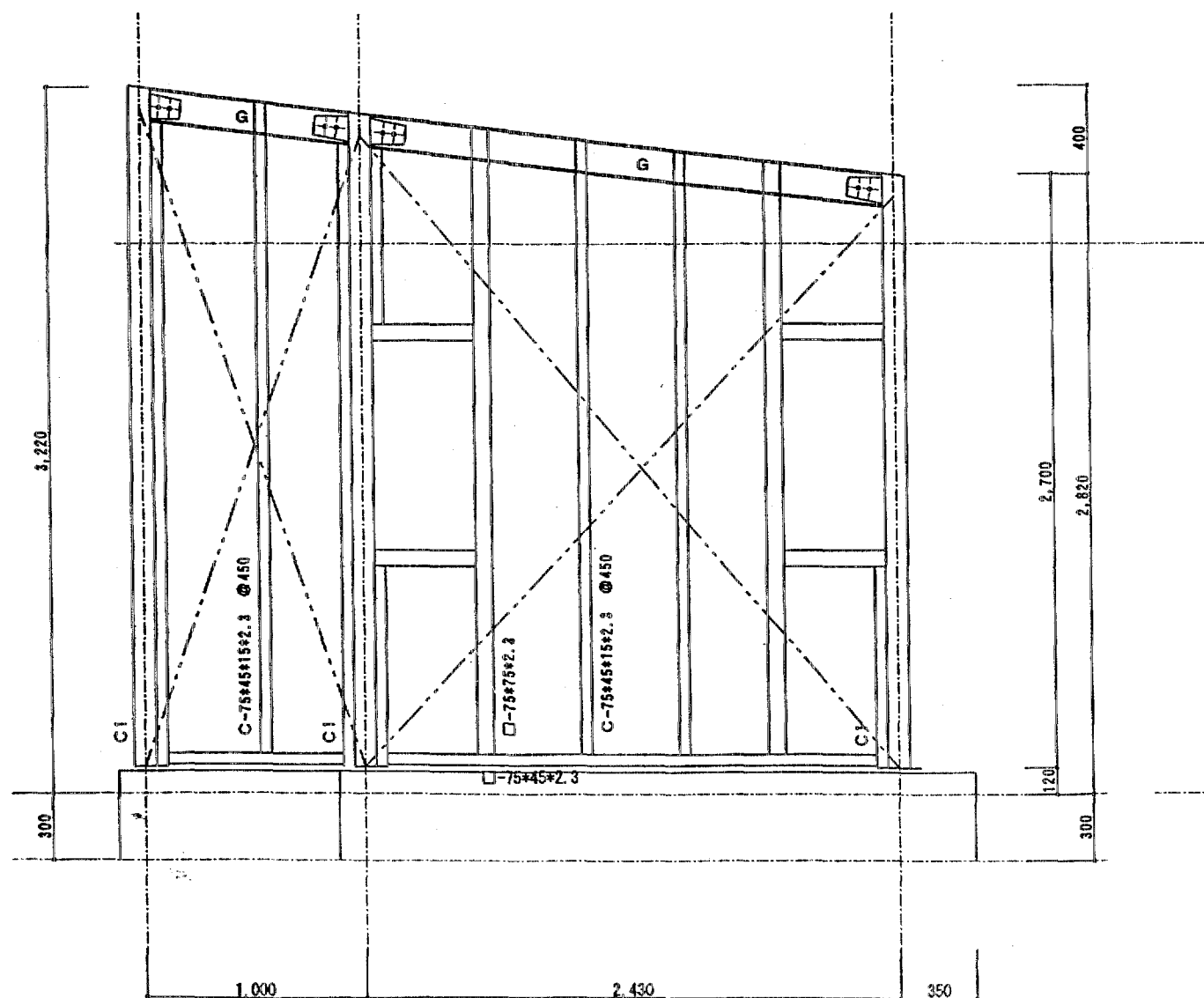
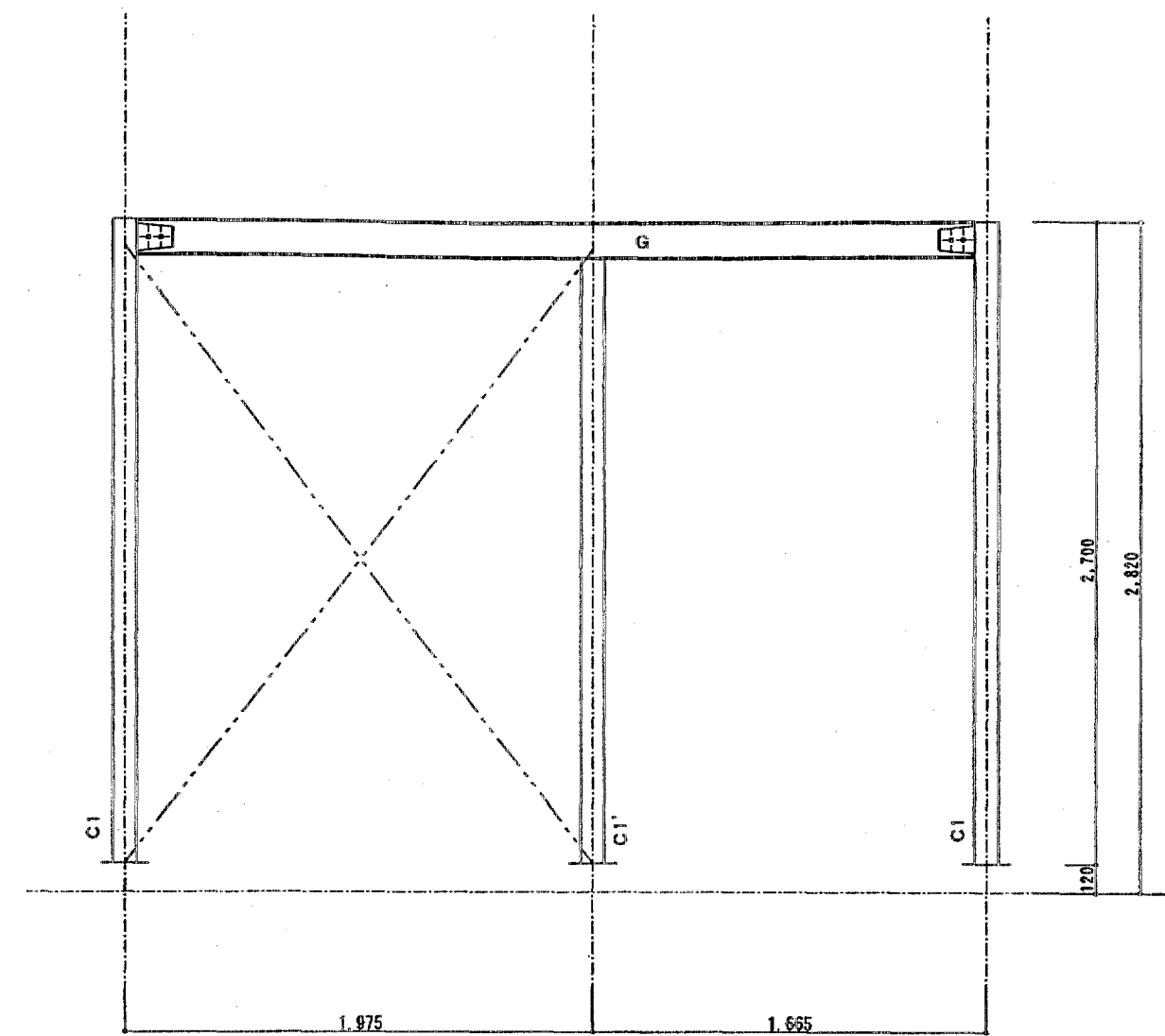
品名	数量	型式
洋風便器	2	GBC-250S
		DI-3510HU+NB
暖房便座	2	CF-18AS
紙巻器	2	CF-72W
洗面器	2	L-2291.LF-E01.LF-7P
手すり	2	KF-910C1-1800
天井換気扇	1	VD-20ZB5
		250m ³ /h 90Pa

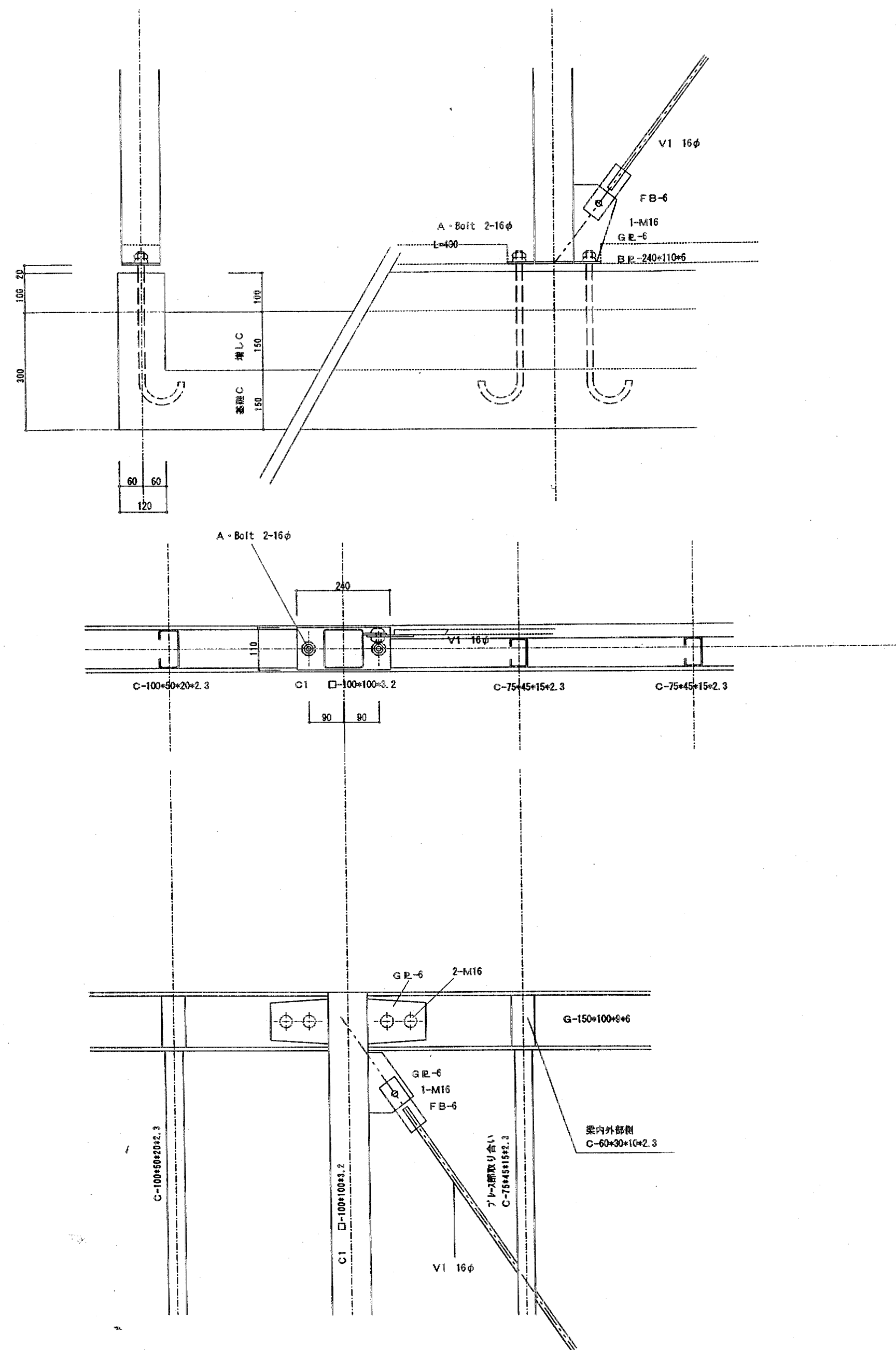


基礎伏図

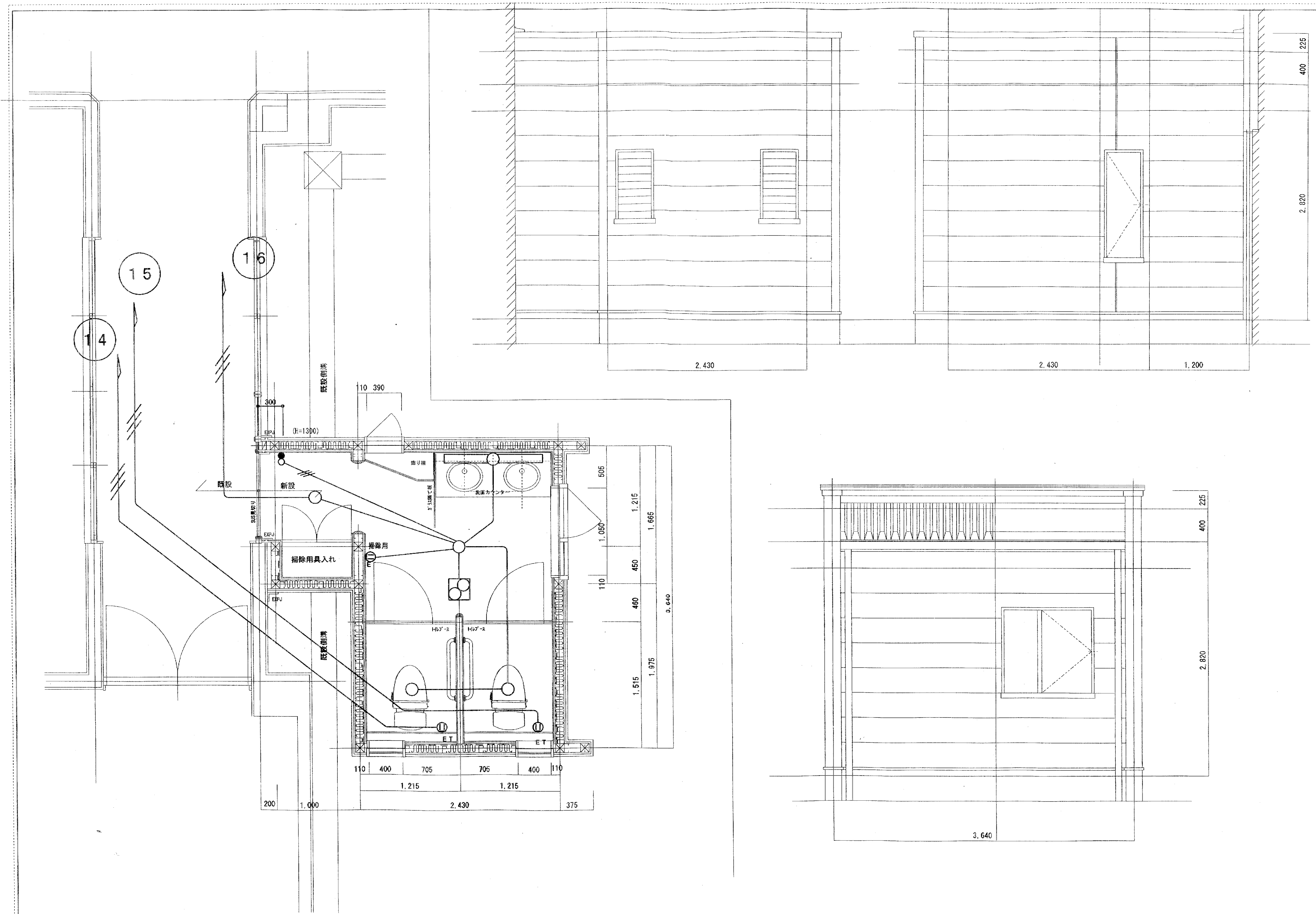


鉄骨梁伏図

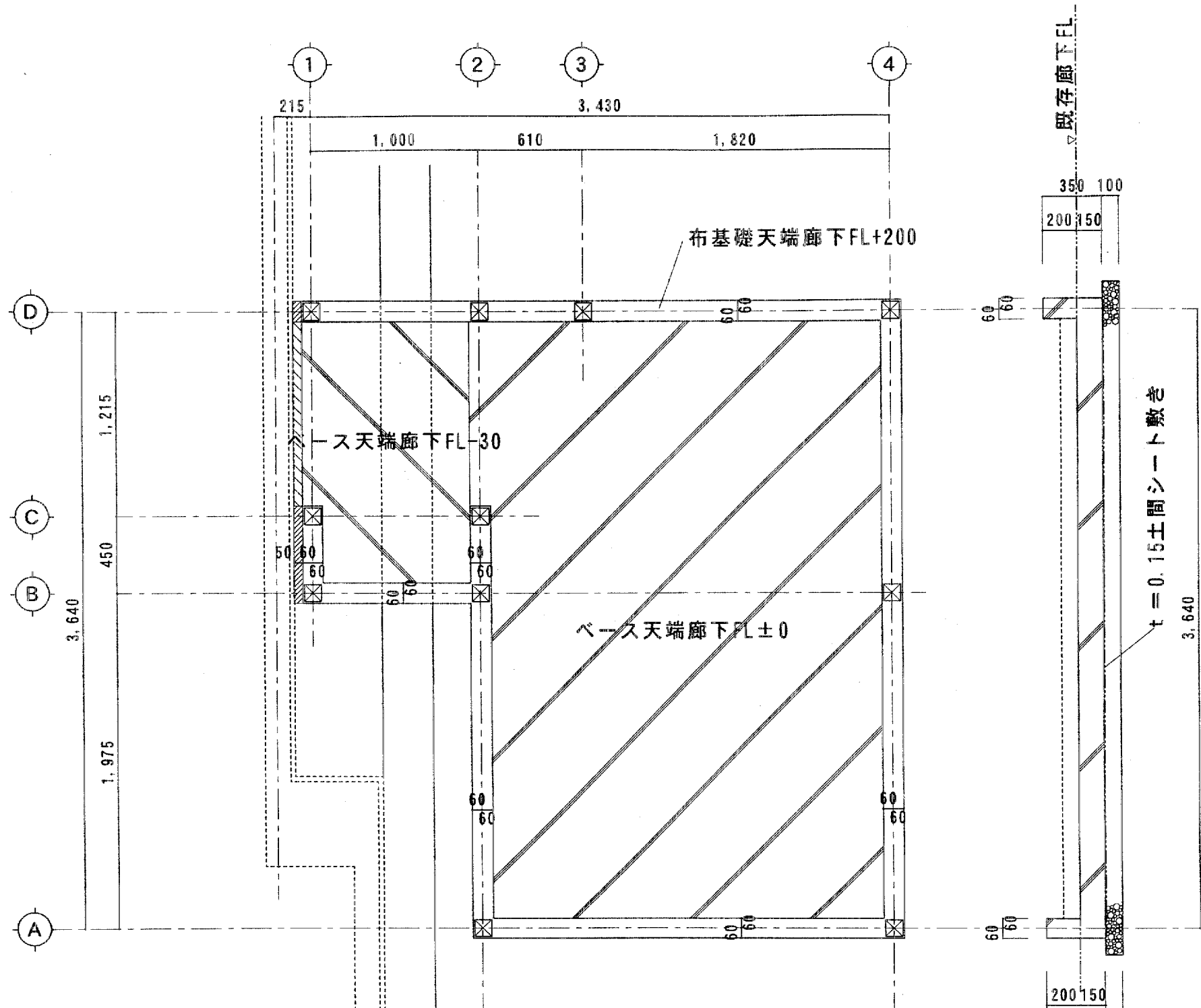




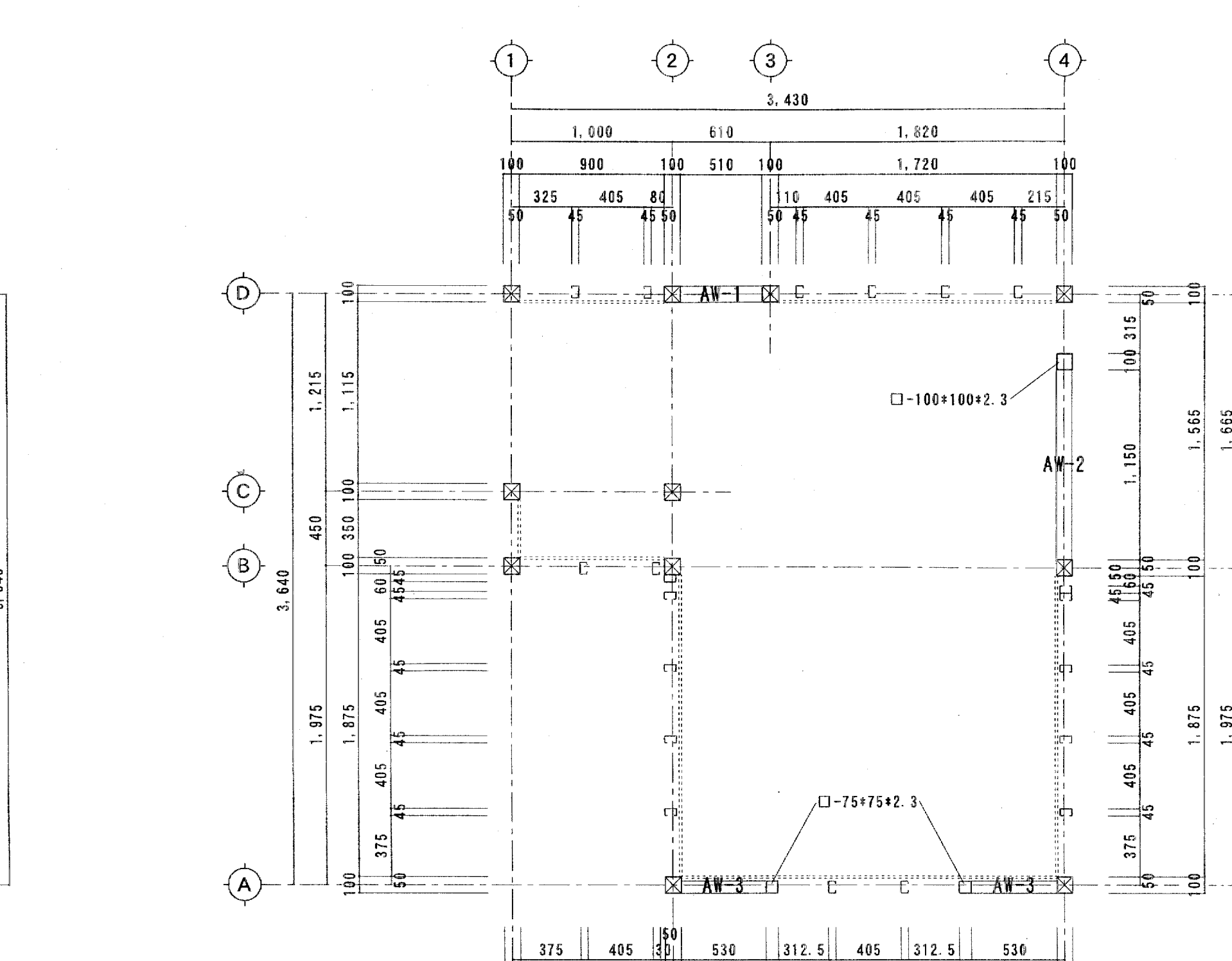
C1	□-100*100*3.2
C1'	□-100*100*3.2
G	H-150*100*6*9
B	H-150*100*6*9
V1 (鉛直)	φ-16
水平ブレース	φ-13
ベースプレート	PL-6 110*240
アンカーボルト	φ-16 L=400
壁縦胴縁	C-100*50*25*2.3
壁縦胴縁	ブレース部 C-75*45*15*2.3



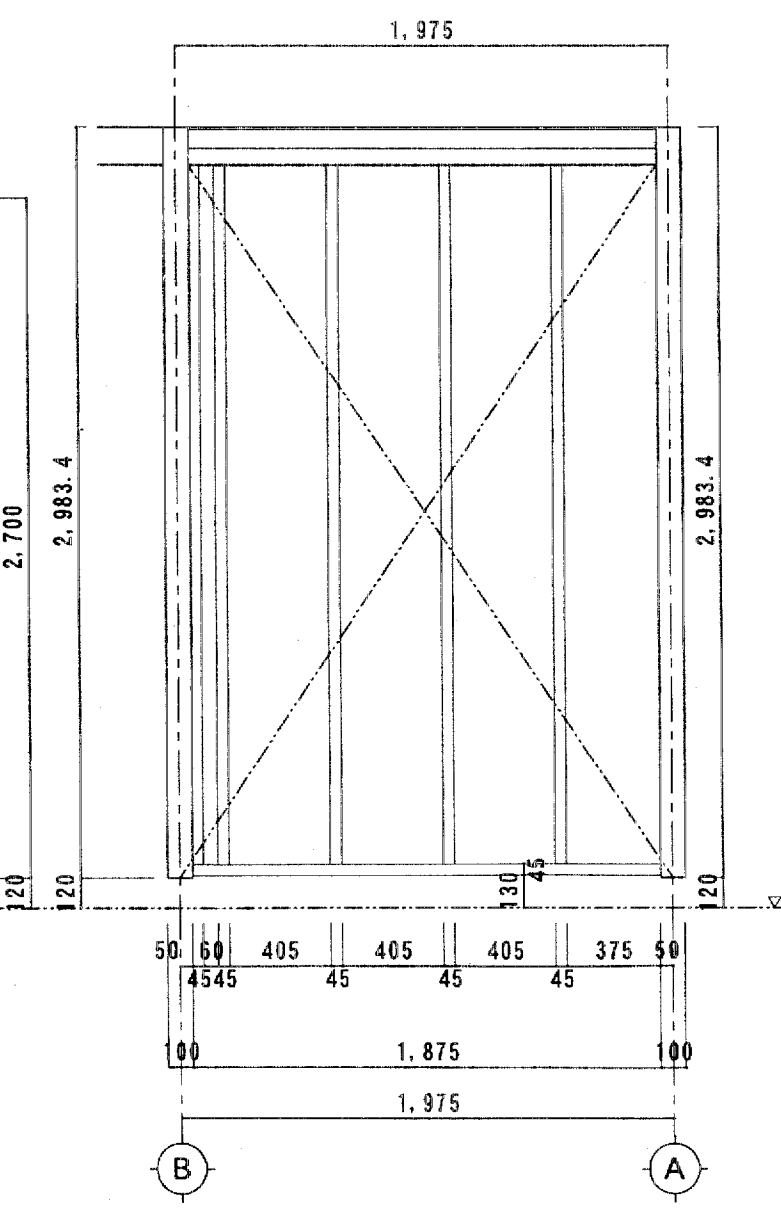
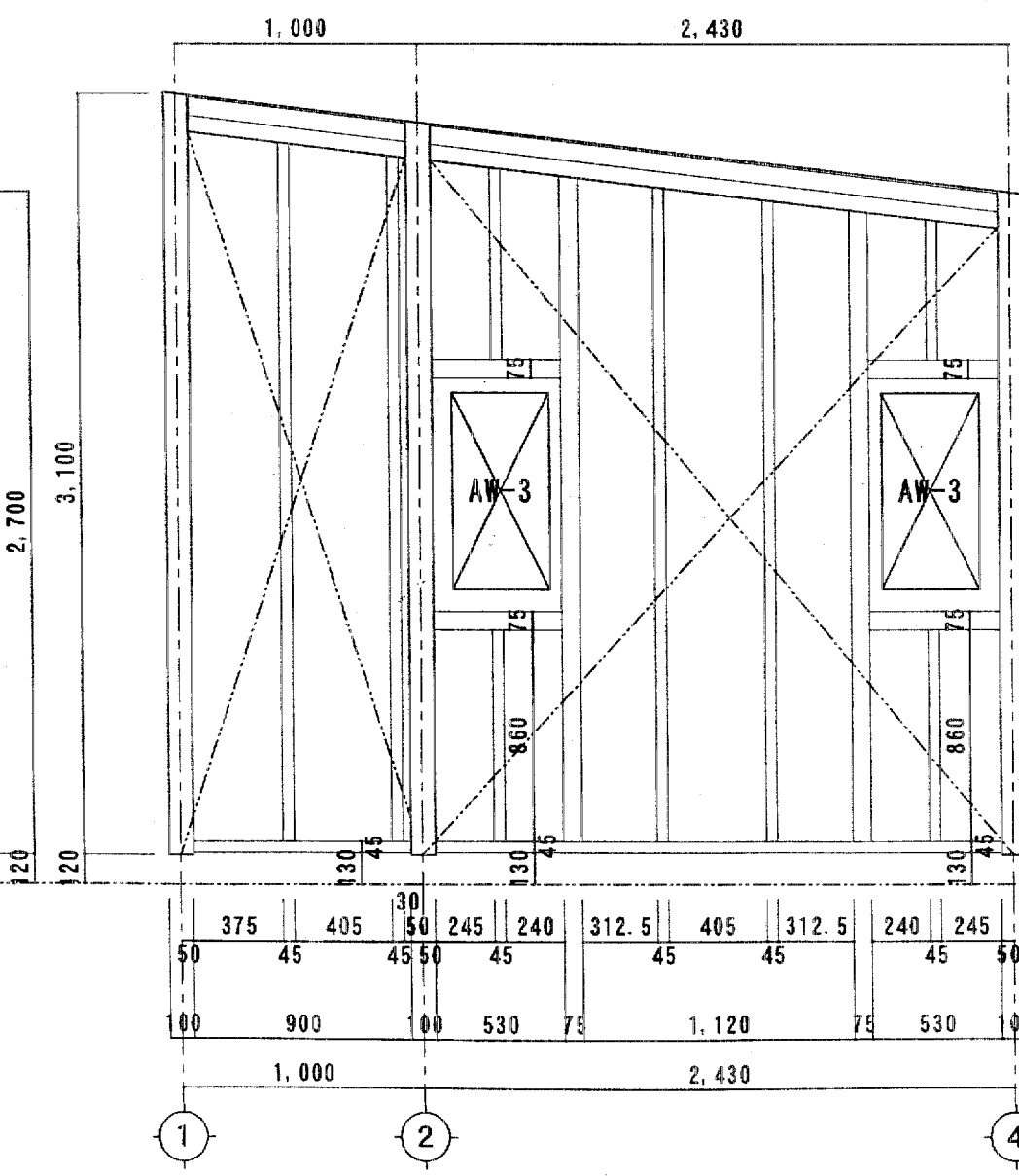
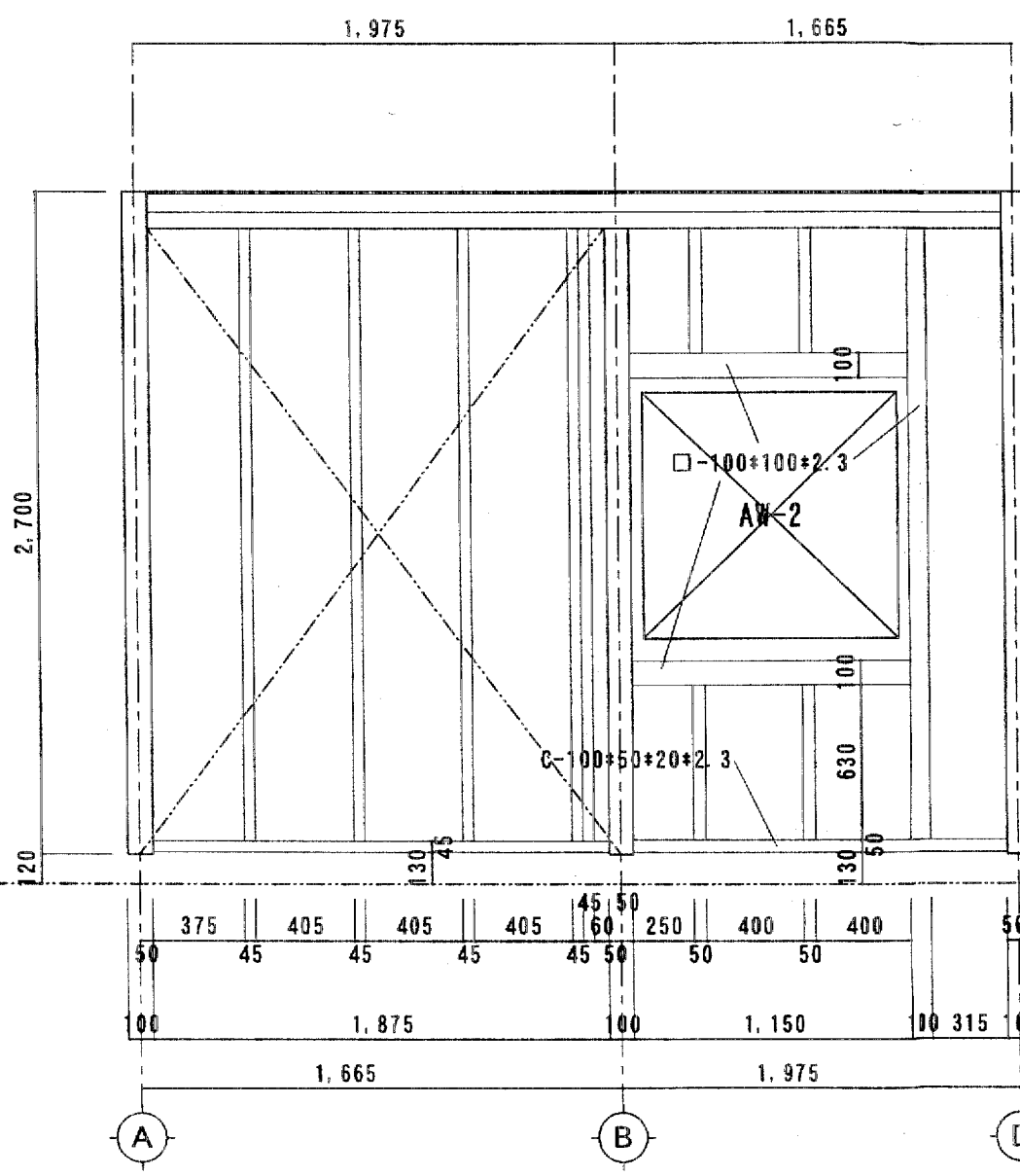
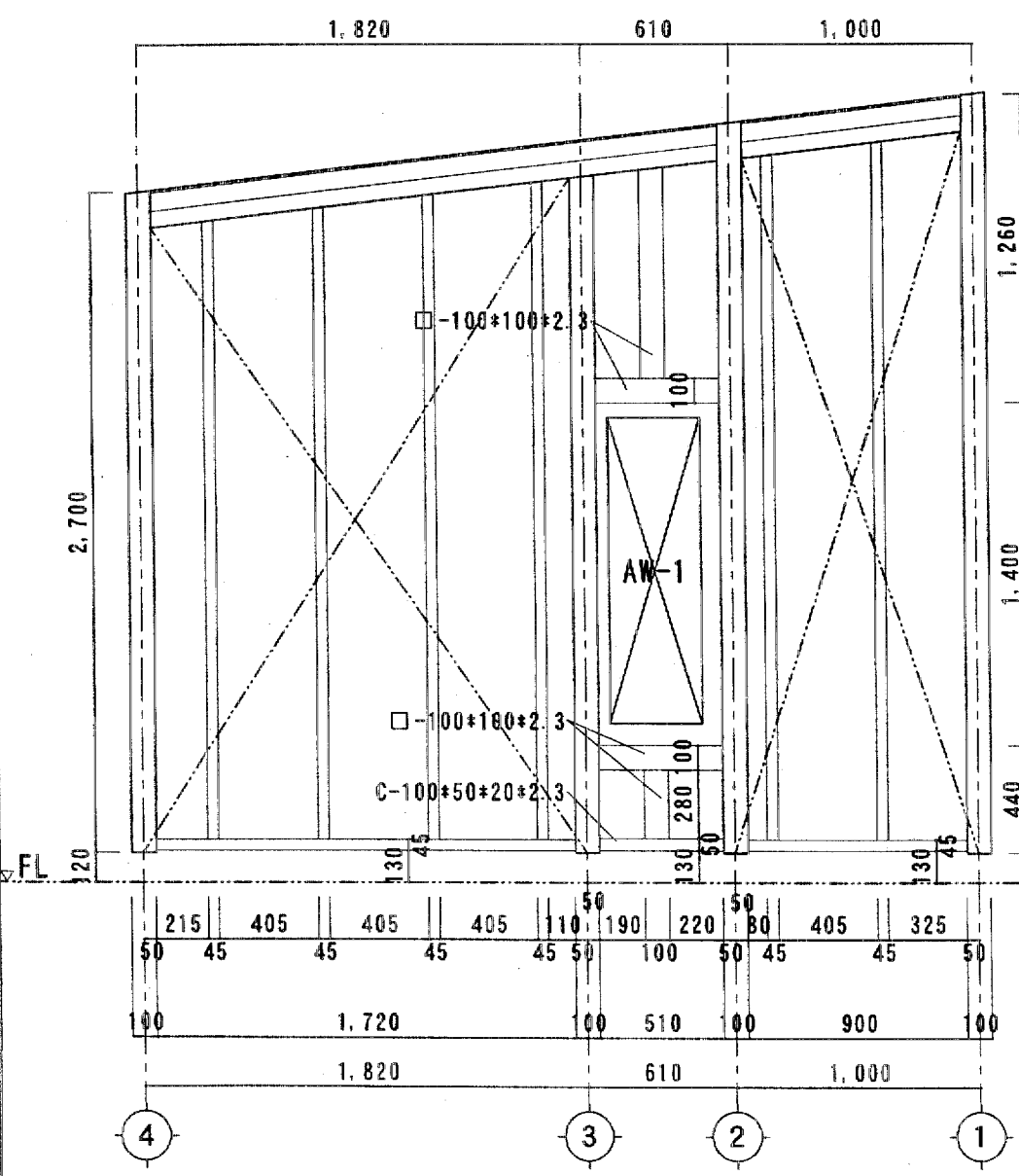
株式会社 N K 建築設計 (1)1415	1級建築士 第69688号 純手書	照査	担当	設計年月日 H15.1	工事名称 株式会社 高月保育園 電気配線図	図面名称 平面・立面図	縮尺 1/50	図面番号
-----------------------	-------------------	----	----	----------------	-----------------------------	----------------	------------	------



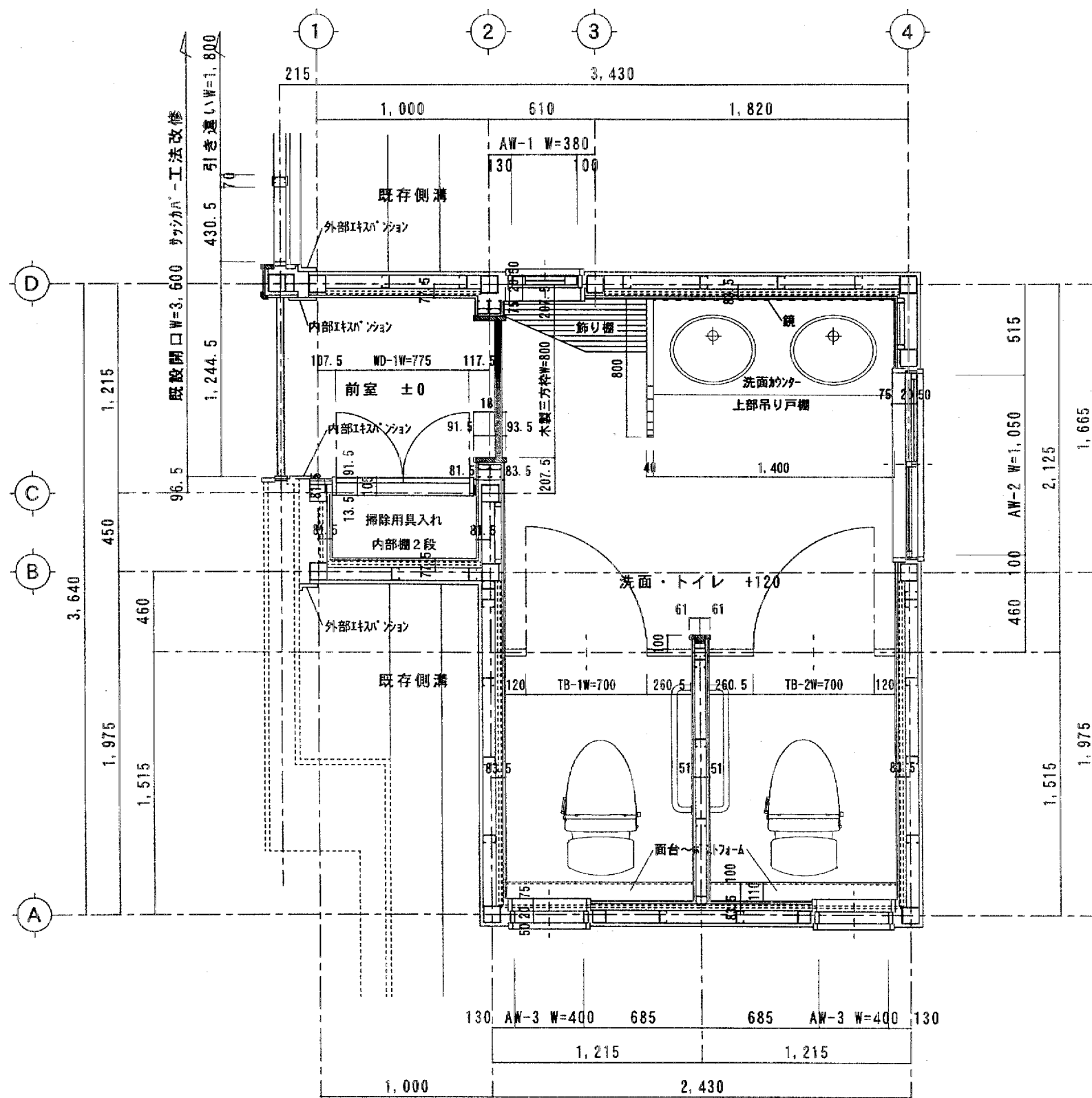
便所基礎伏図 S=1:30



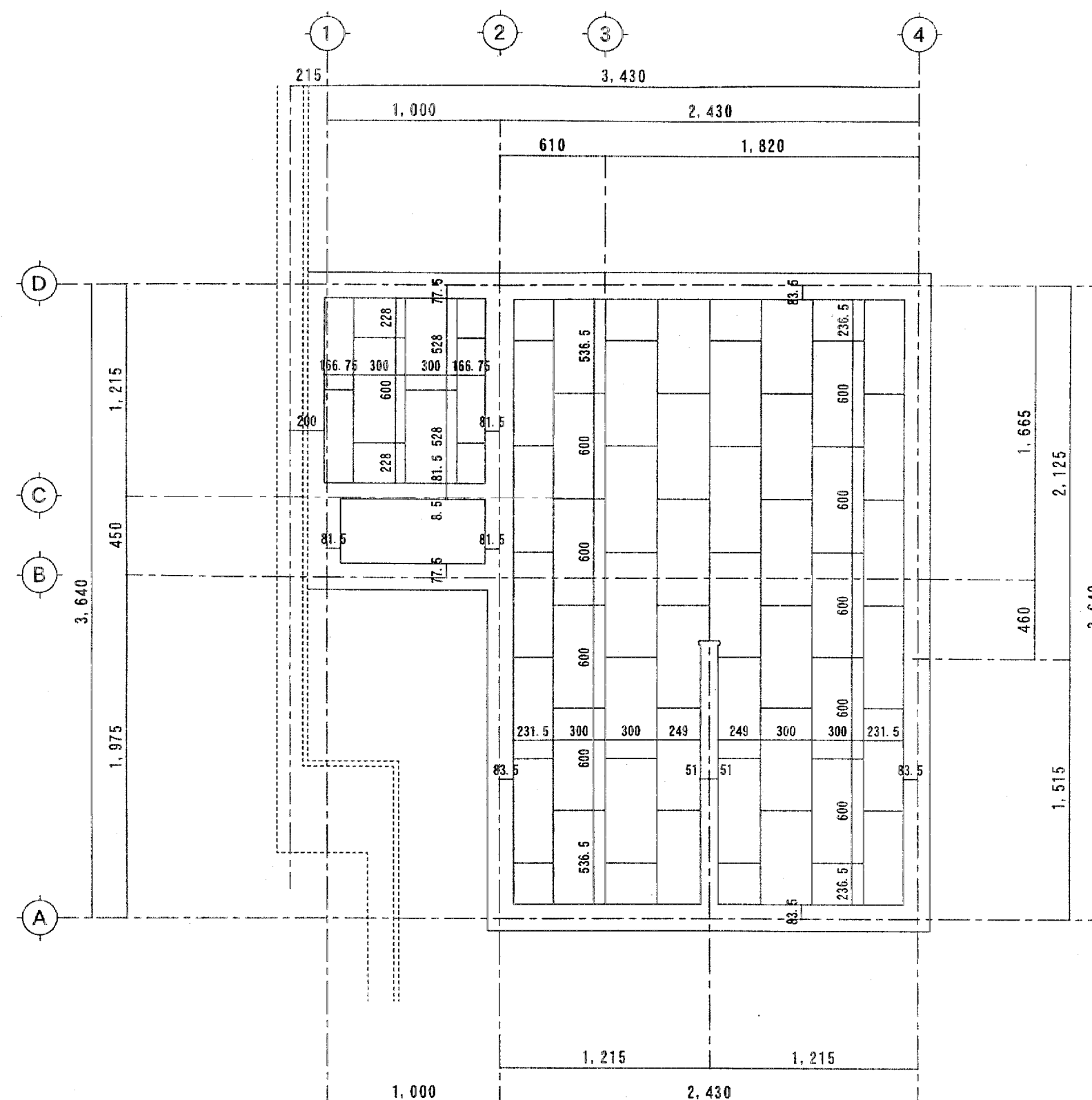
便所鉄骨胴縁割付図 S=1:30



※特記なき限り胴縁は、C-75*45*15*2.3とする。



平面詳細図 S=1:30



天井伏図 S=1:30

内 部 仕 上 げ

部 屋 名	洗 面 ・ ト イ レ	前 室	掃 除 用 具 入 れ
床	コンクリート金コテ下地 t=2.0mm抗菌長尺塩ビシート貼	モザイク金コテ下地 t=2.0mm抗菌長尺塩ビシート貼	モザイク金コテ下地 t=2.0mm抗菌長尺塩ビシート貼
巾 木	同上床材立上げ H=100	ソフト巾木 H=100	ソフト巾木 H=100
壁・腰壁下地	LGS40型下地 t=12.5mm防水P・B捨貼	LGS40、19型下地	LGS40、19型下地
腰壁仕上	t=6mm化粧珪藻土板貼 (ジョイナー、巾木見切り用製)	t=12.5mmP・B貼下地 クロス貼	t=12.5mmP・B貼素地仕上
壁仕上	t=6mm化粧珪藻土板貼 (ジョイナー、巾木見切り用製)	t=12.5mmP・B貼下地 クロス貼	t=12.5mmP・B貼素地仕上

天 井 仕 上 げ

部 屋 名	洗 面 ・ ト イ レ	前 室	掃 除 用 具 入 れ
天井下地	LGS19型下地 t=9.5P・B捨貼	LGS19型下地 t=9.5P・B捨貼	LGS19型下地
天井仕上	t=12mm岩綿吸音板貼	t=12mm岩綿吸音板貼	t=9.5P・B貼素地仕上
廻 縁	塩ビ製コ型	塩ビ製コ型	塩ビ製コ型
高 さ	CH=2,500	CH=2,500	CH=2,500
一般FLからの高さ	一般FL+2,620	一般FL+2,500	一般FL+2,500